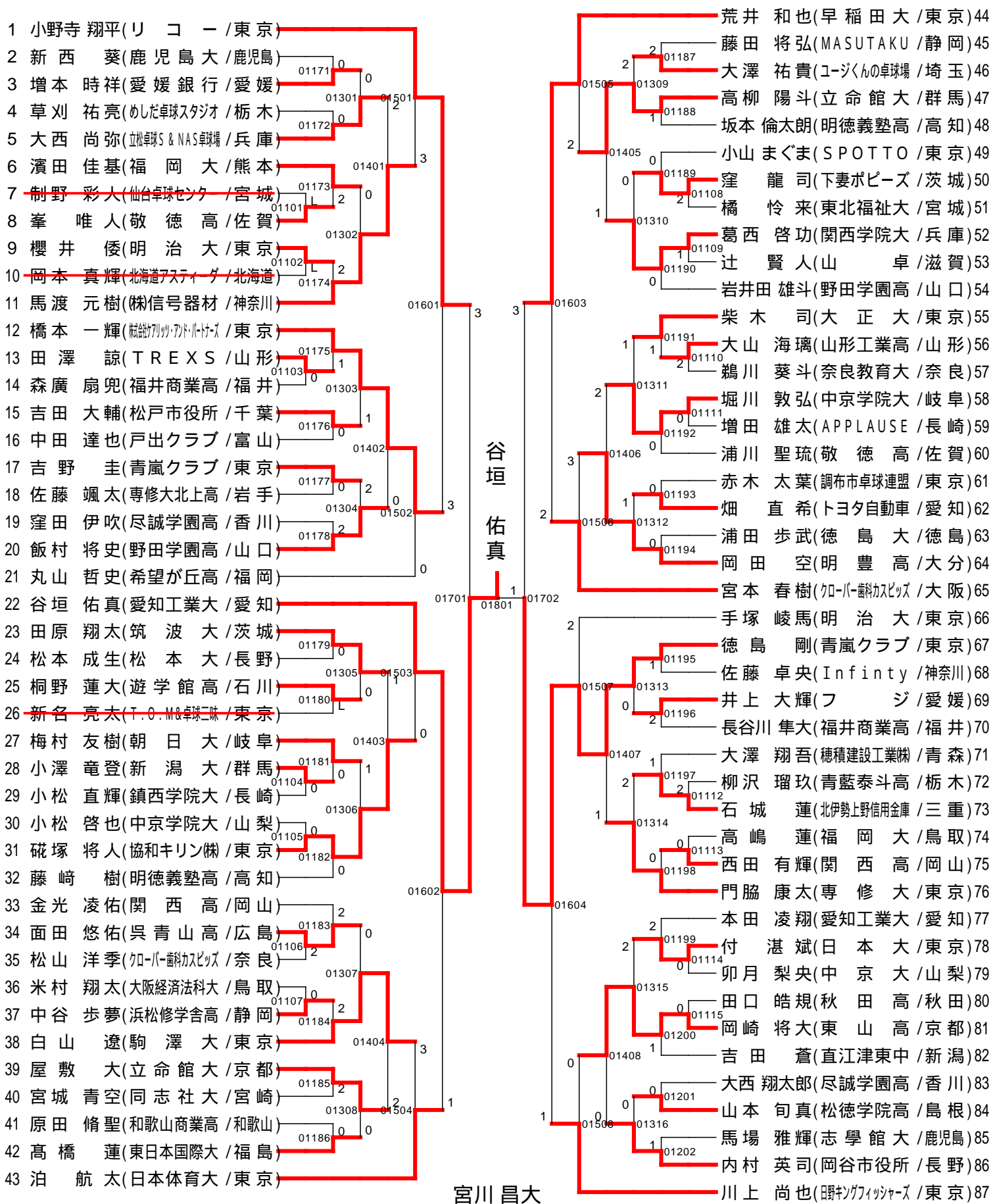


TOKYO OPEN 2024 第76回東京卓球選手権大会

男子シングルス(1)

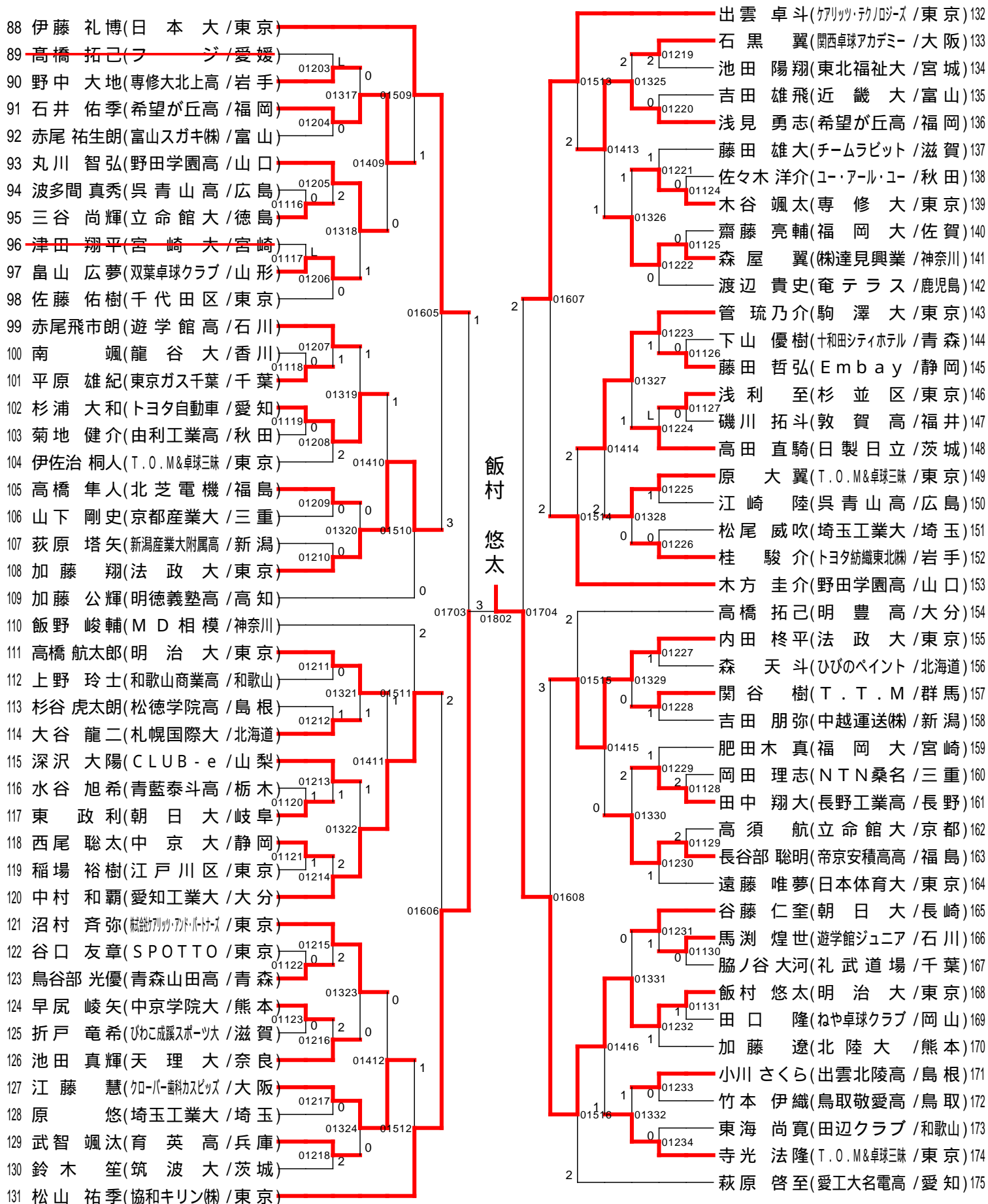


22 谷垣 佑真 (愛知工業大 / 愛知) [01901] 2 vs 168 飯村 悠太 (明治大 / 東京) [011001] 3

176 宮川 昌大 (明治大 / 東京) [01902] vs 308 渡辺 裕介 (協和キリン株 / 東京)

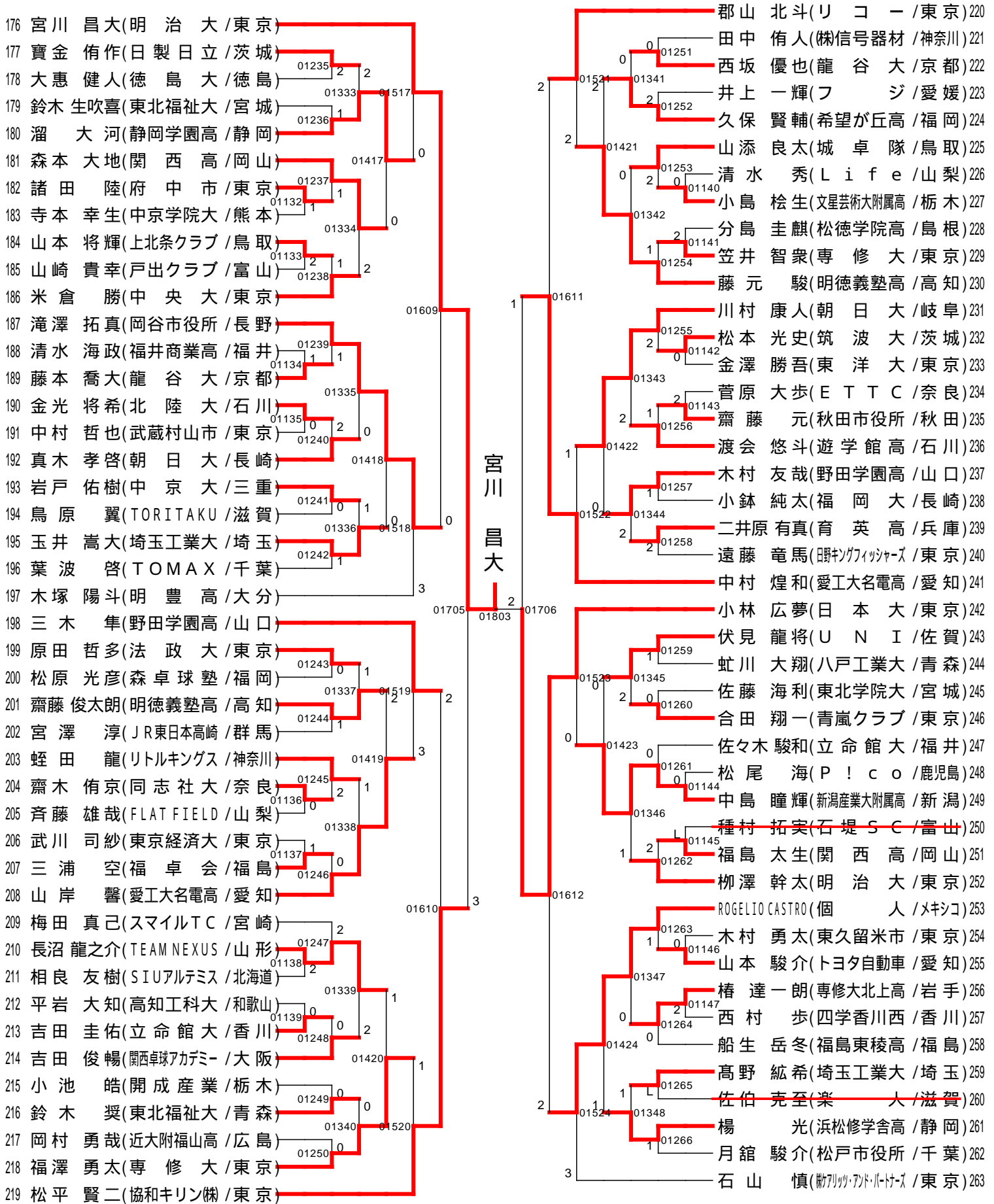
TOKYO OPEN 2024 第76回東京卓球選手権大会

男子シングルス(2)



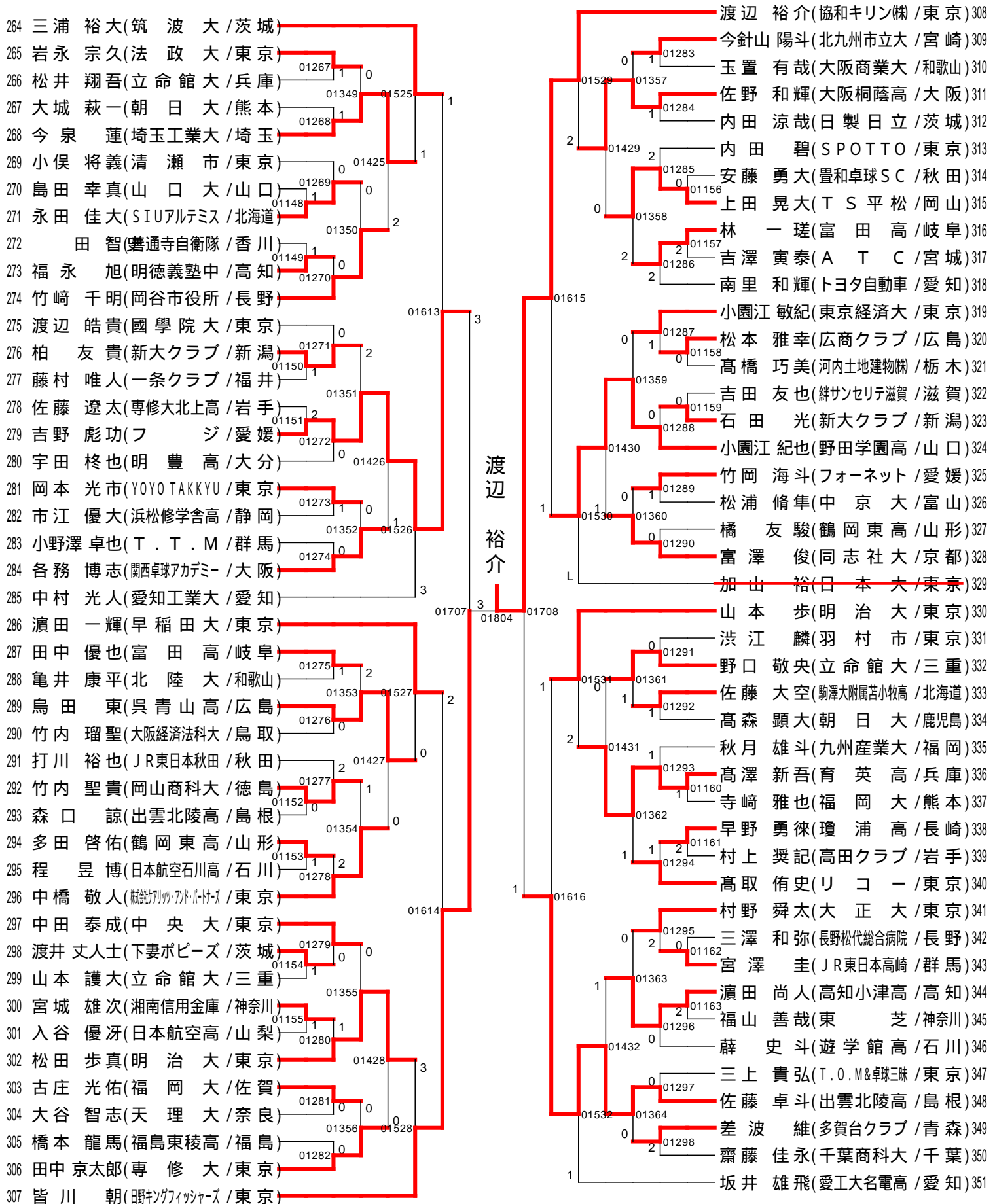
TOKYO OPEN 2024 第76回東京卓球選手権大会

男子シングルス(3)



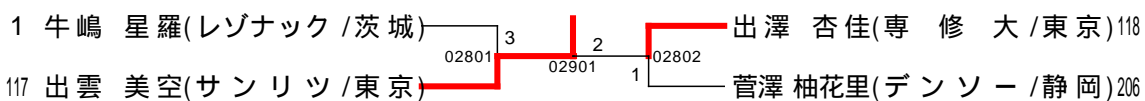
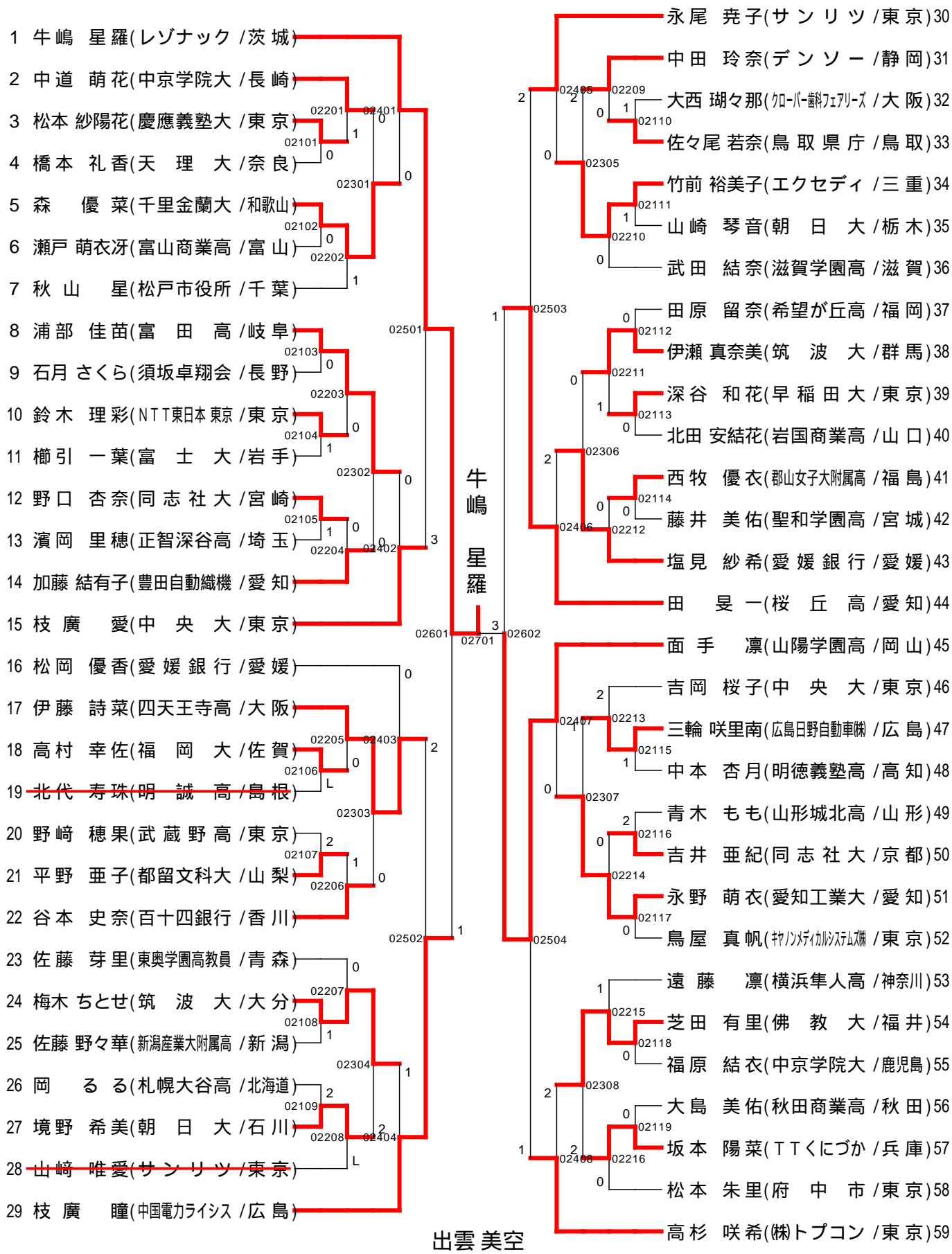
TOKYO OPEN 2024 第76回東京卓球選手権大会

男子シングルス(4)



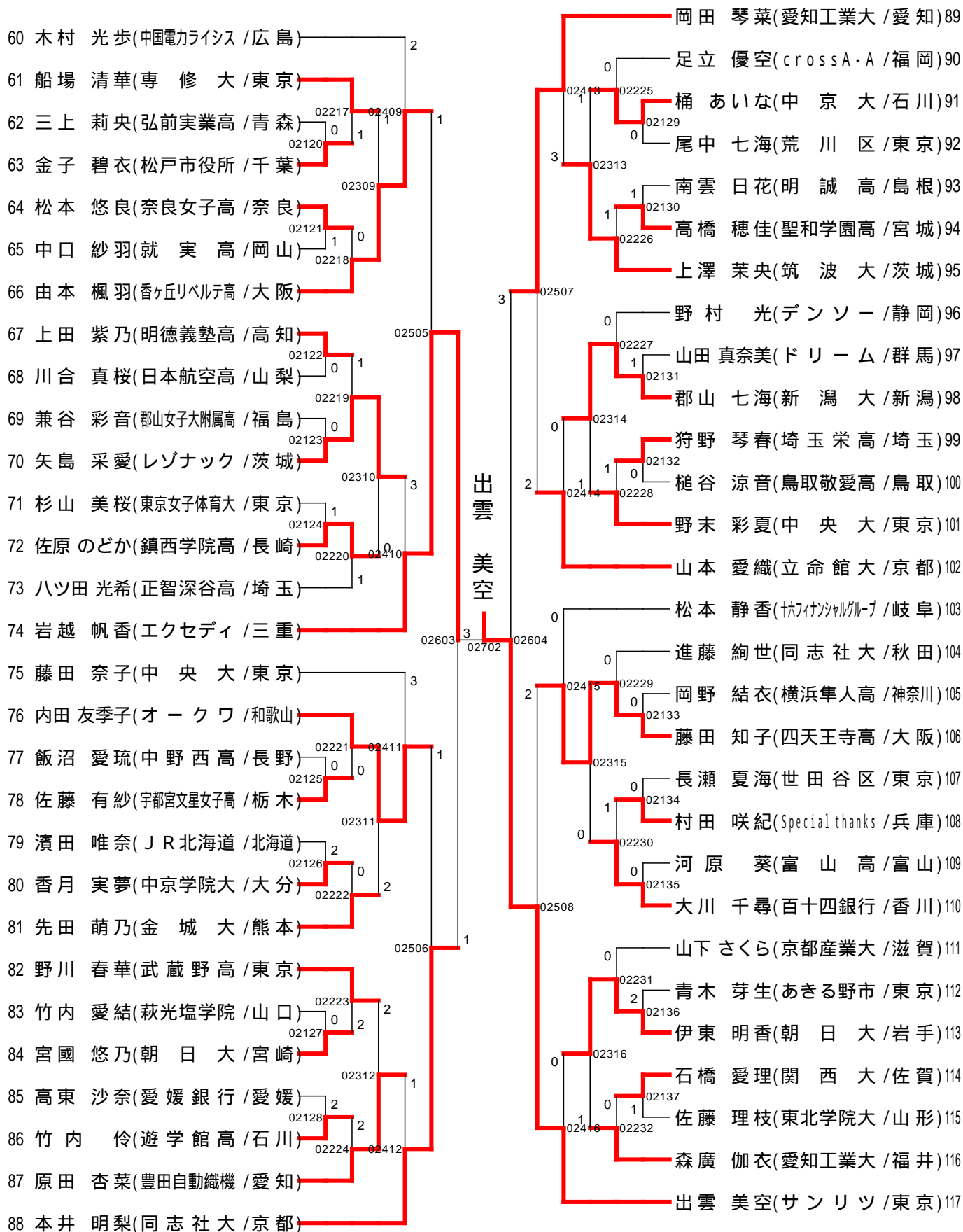
TOKYO OPEN 2024 第76回東京卓球選手権大会

女子シングルス(1)



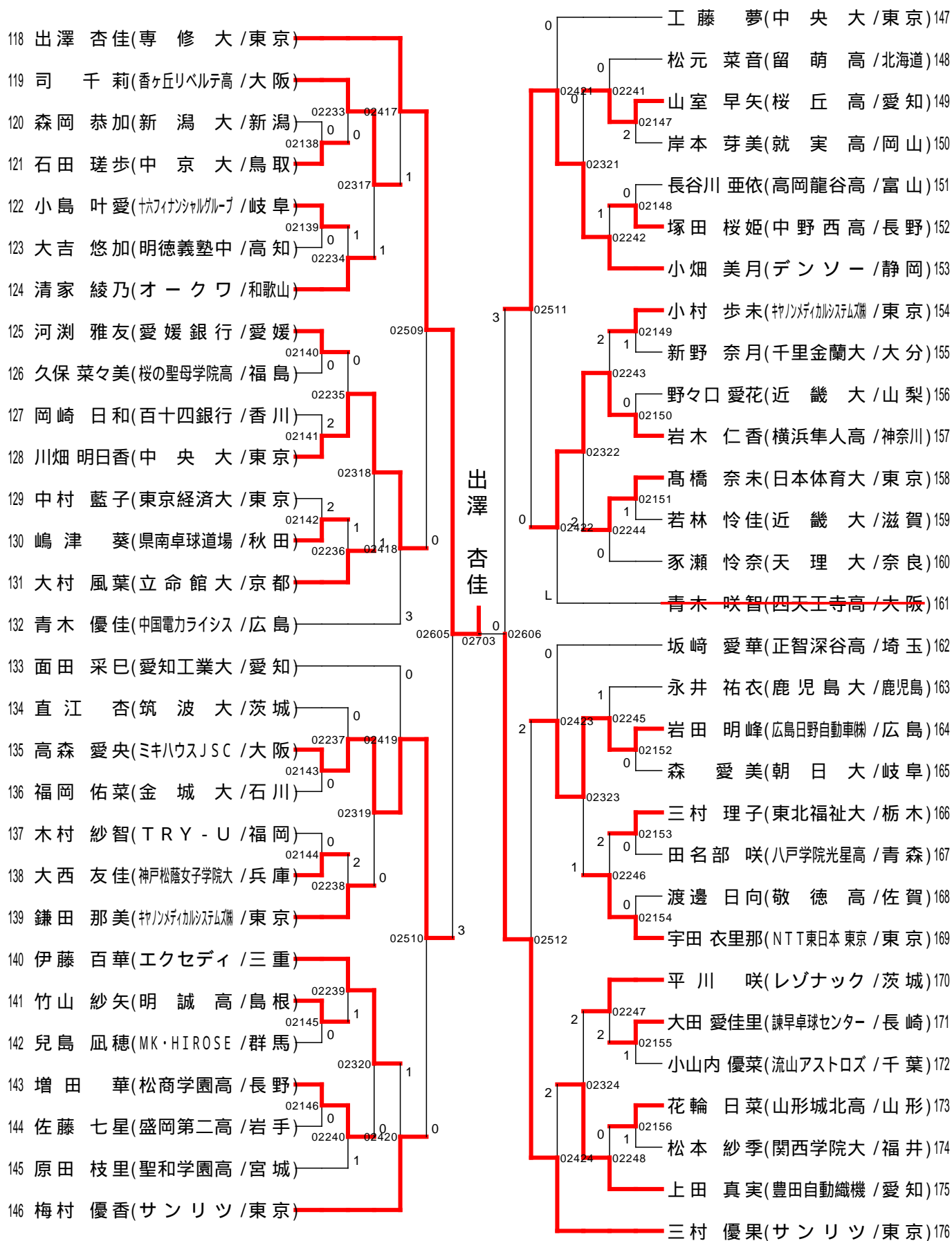
TOKYO OPEN 2024 第76回東京卓球選手権大会

女子シングルス(2)



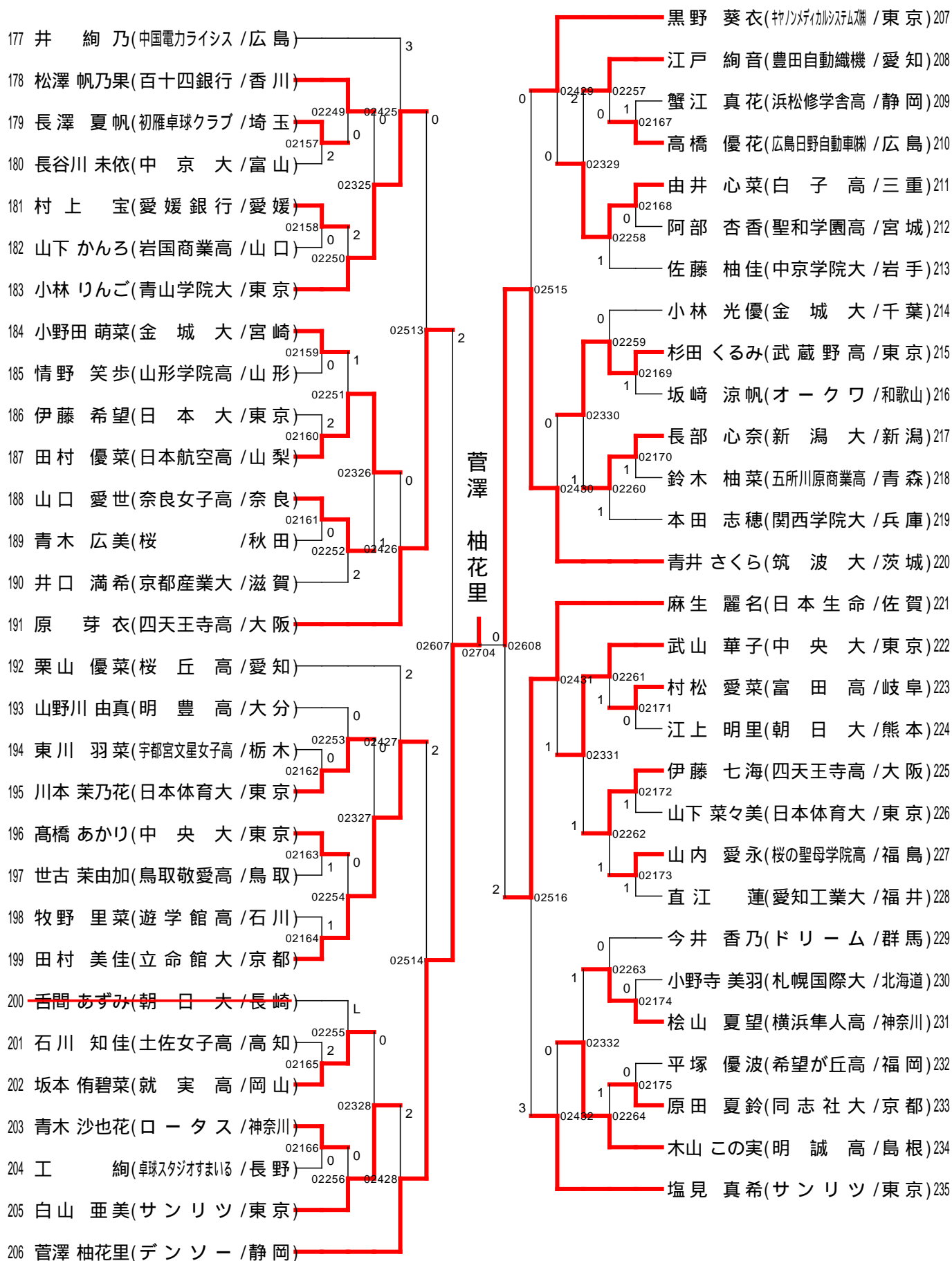
TOKYO OPEN 2024 第76回東京卓球選手権大会

女子シングルス(3)



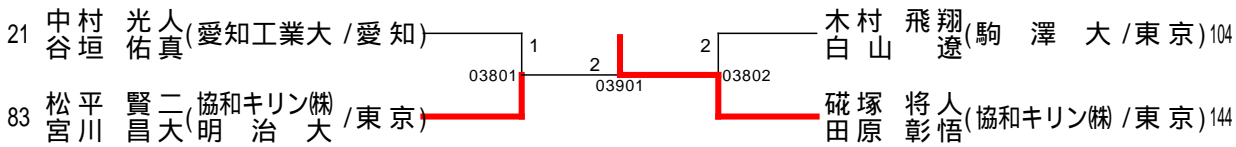
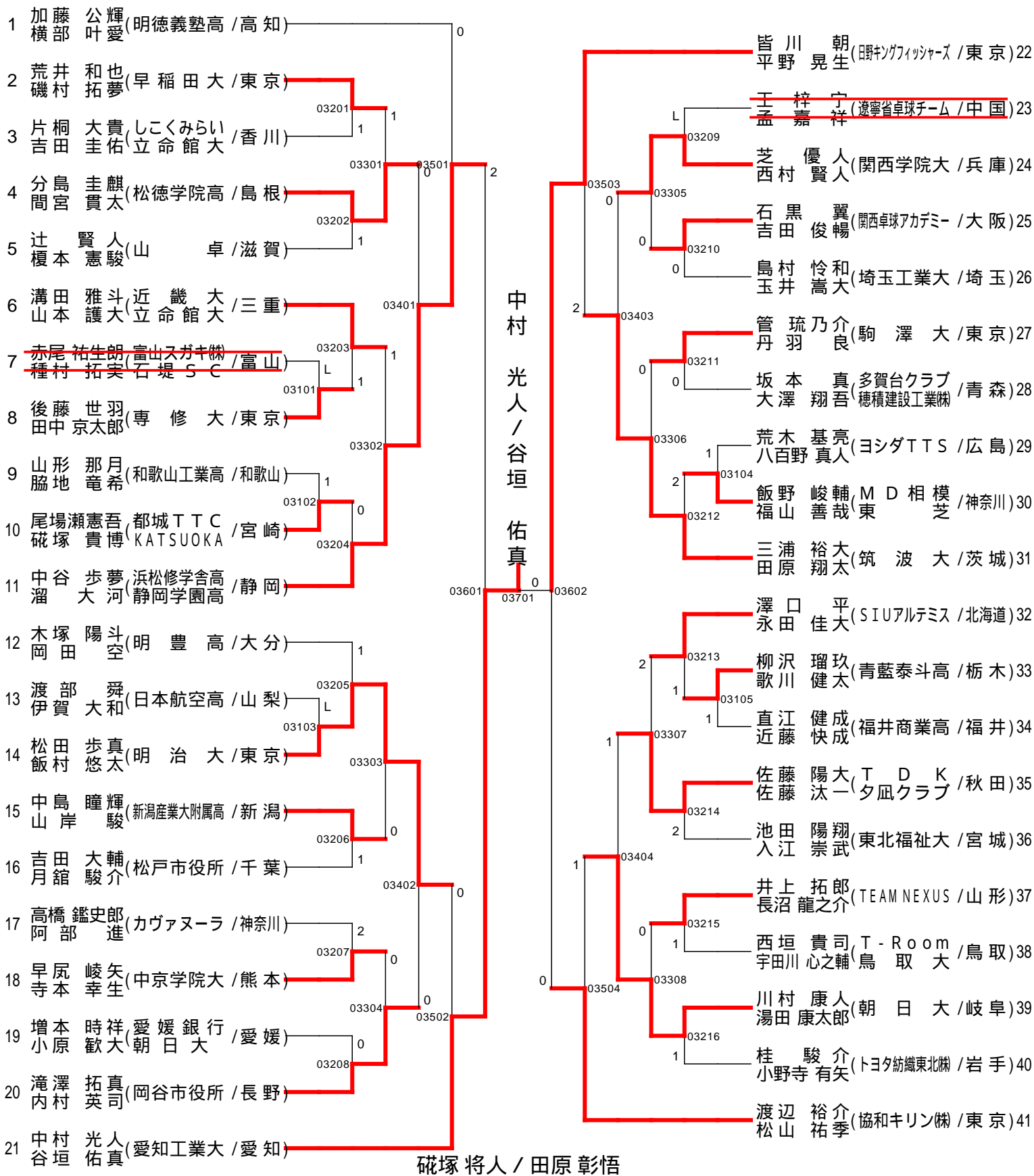
TOKYO OPEN 2024 第76回東京卓球選手権大会

女子シングルス(4)



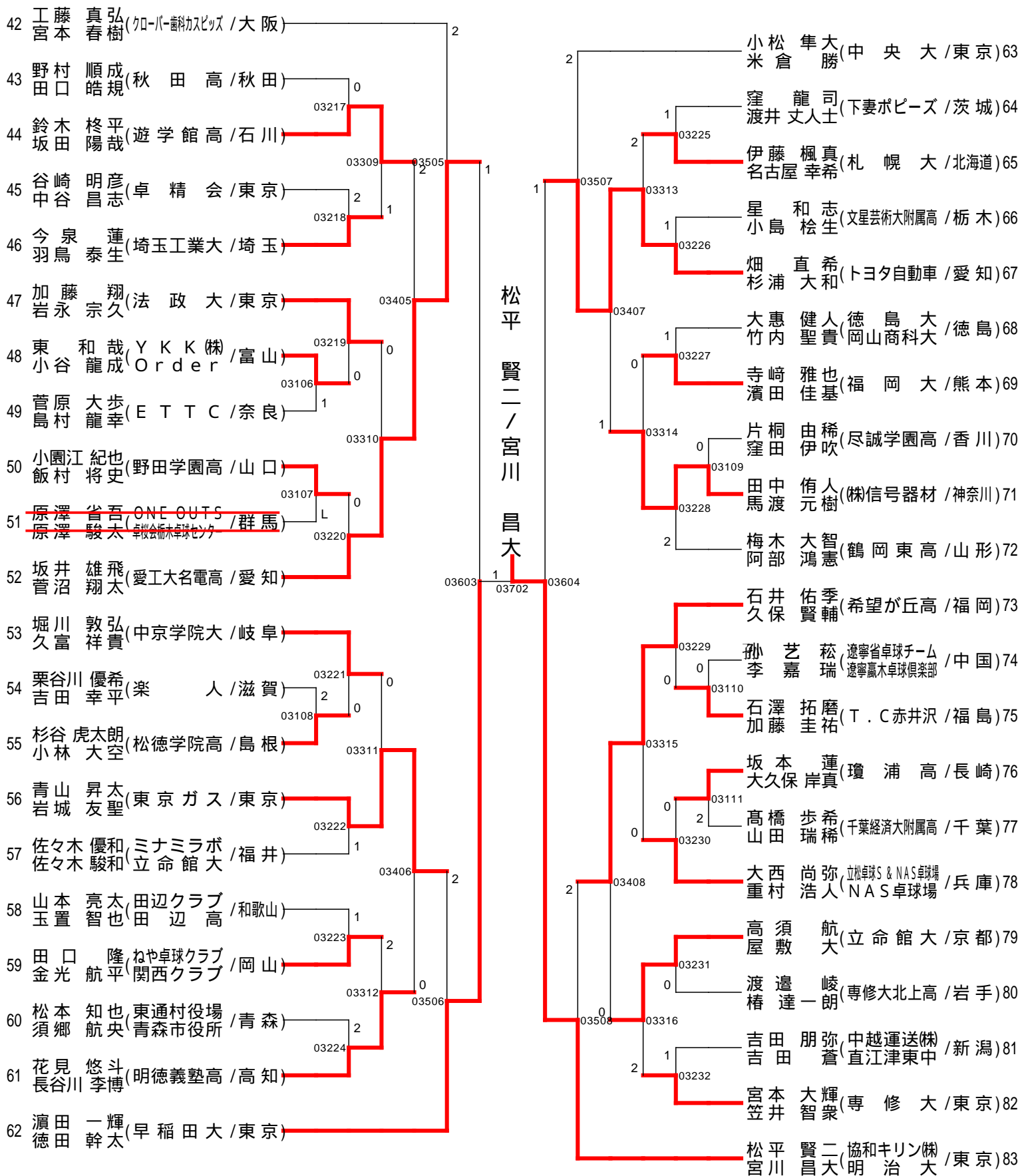
TOKYO OPEN 2024 第76回東京卓球選手権大会

男子ダブルス(1)



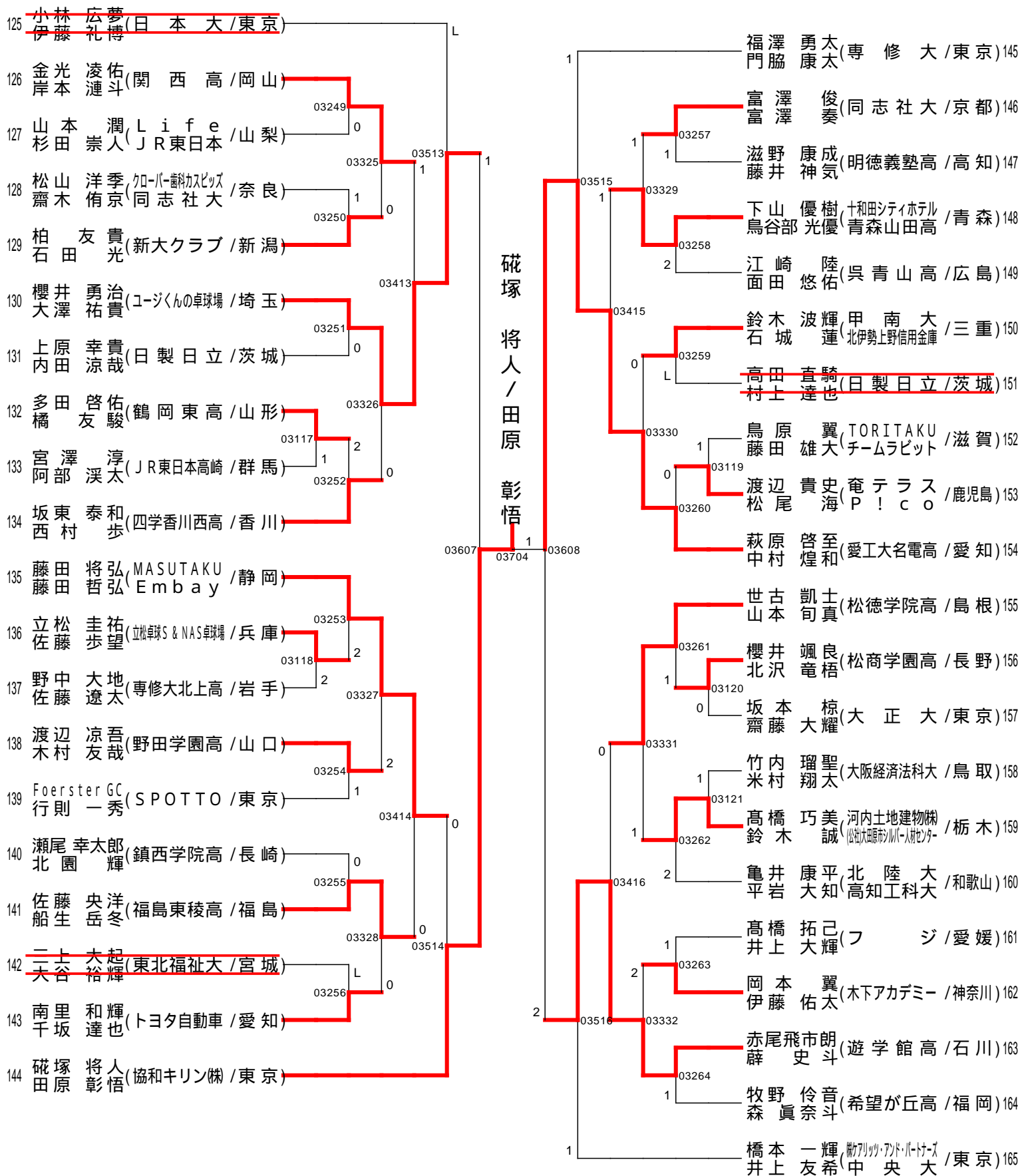
TOKYO OPEN 2024 第76回東京卓球選手権大会

男子ダブルス(2)



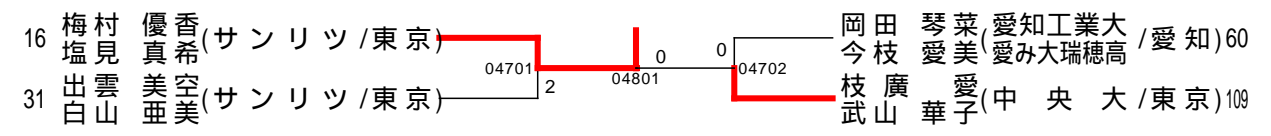
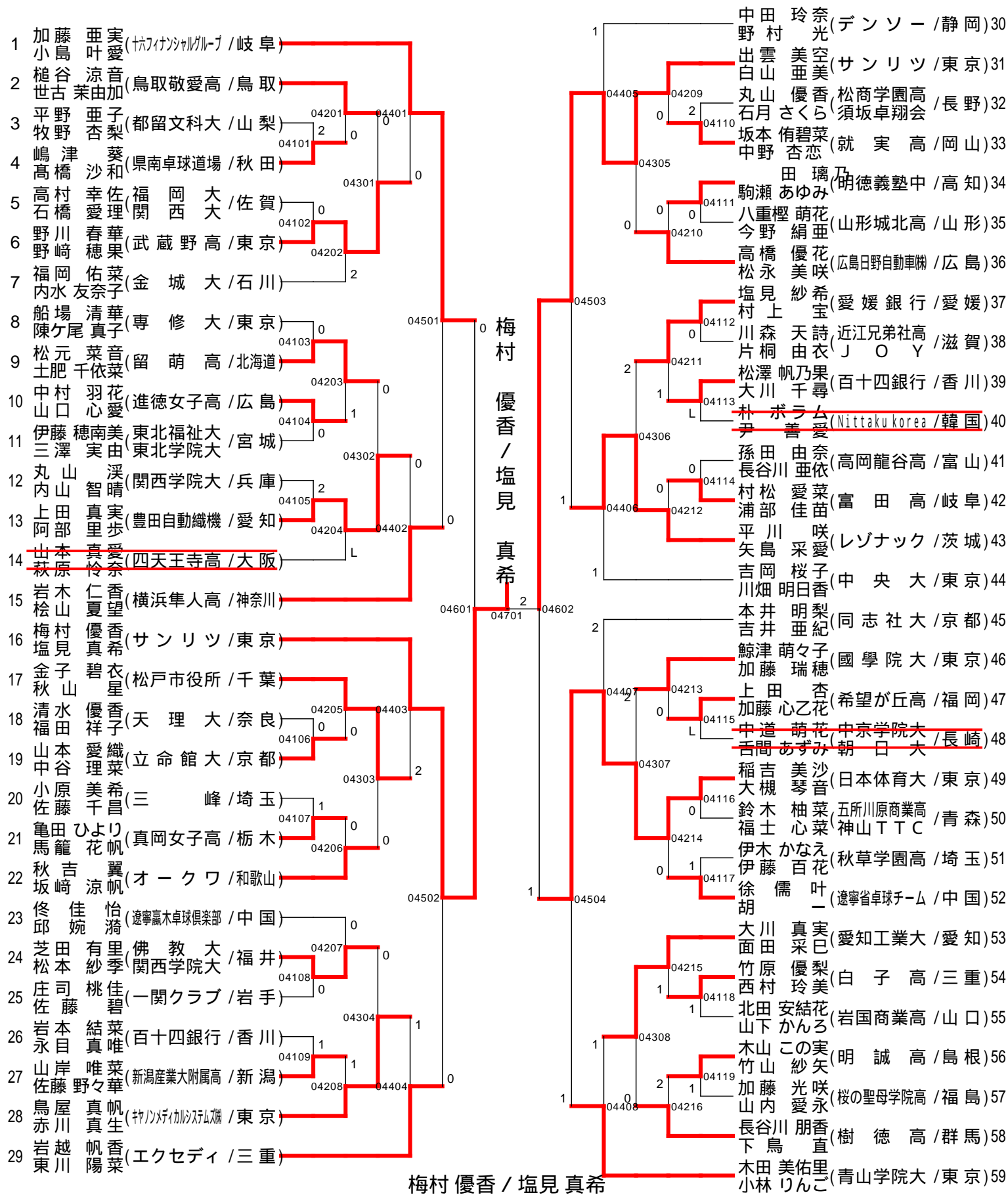
TOKYO OPEN 2024 第76回東京卓球選手権大会

男子ダブルス(4)



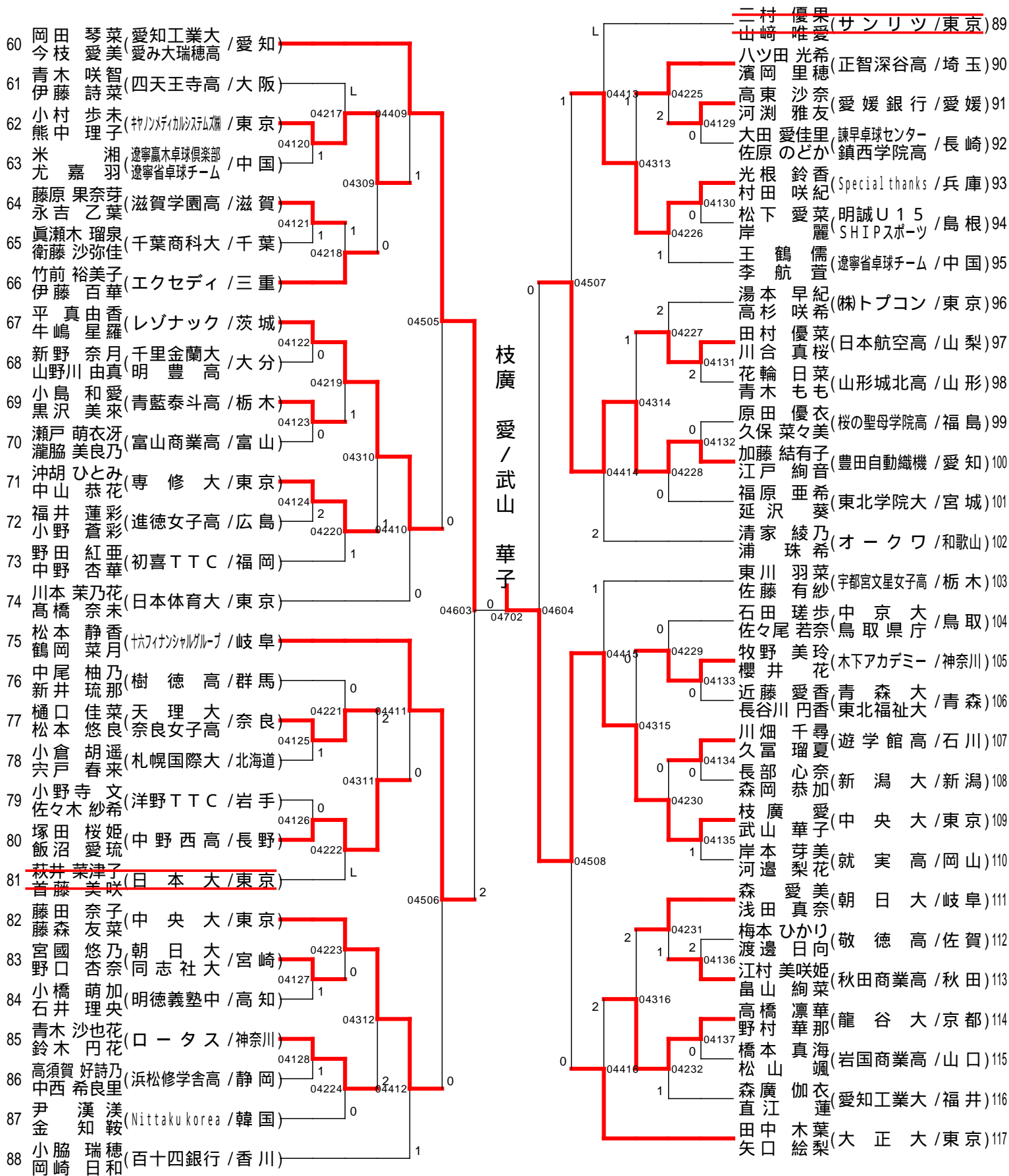
TOKYO OPEN 2024 第76回東京卓球選手権大会

女子ダブルス(1)



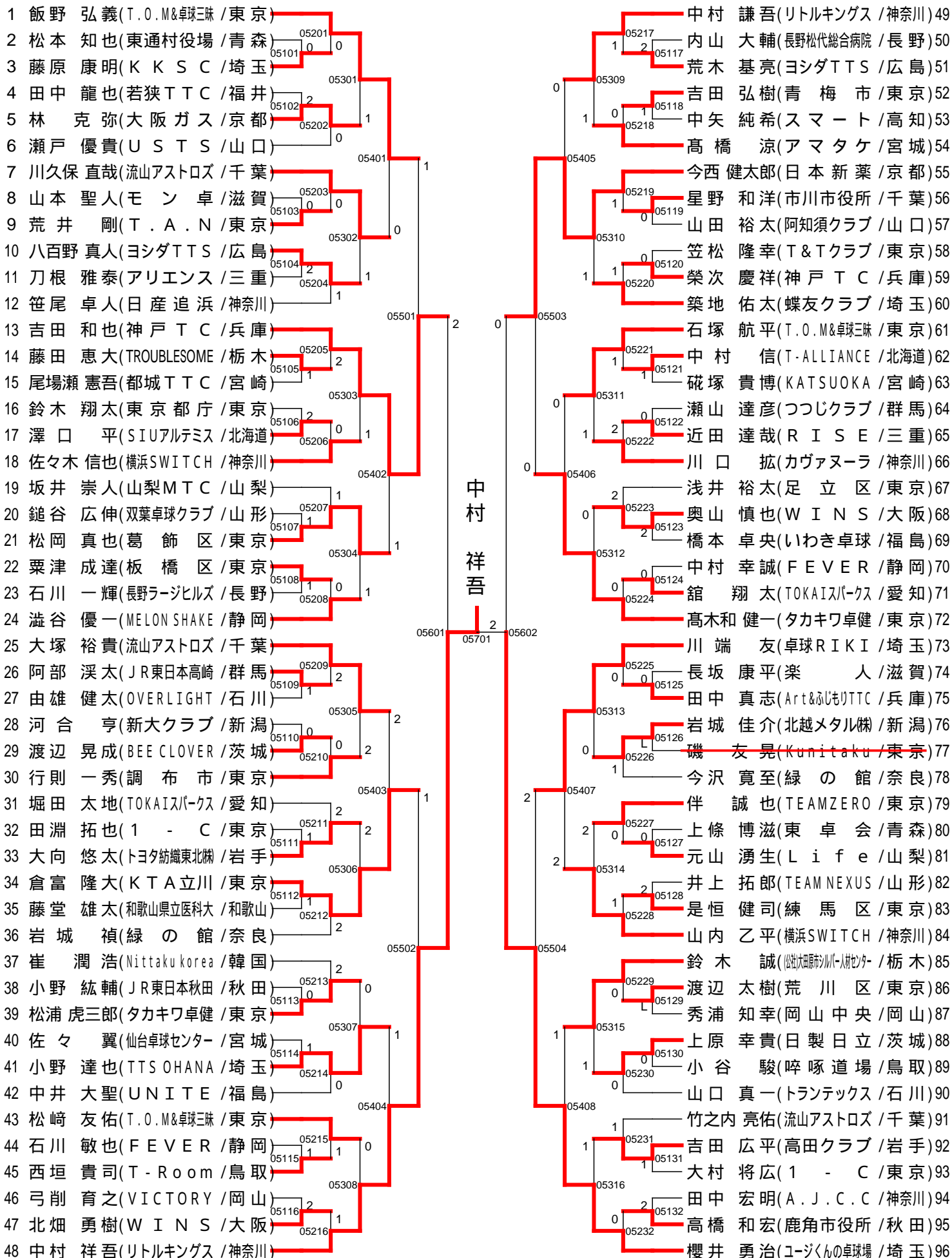
TOKYO OPEN 2024 第76回東京卓球選手権大会

女子ダブルス(2)



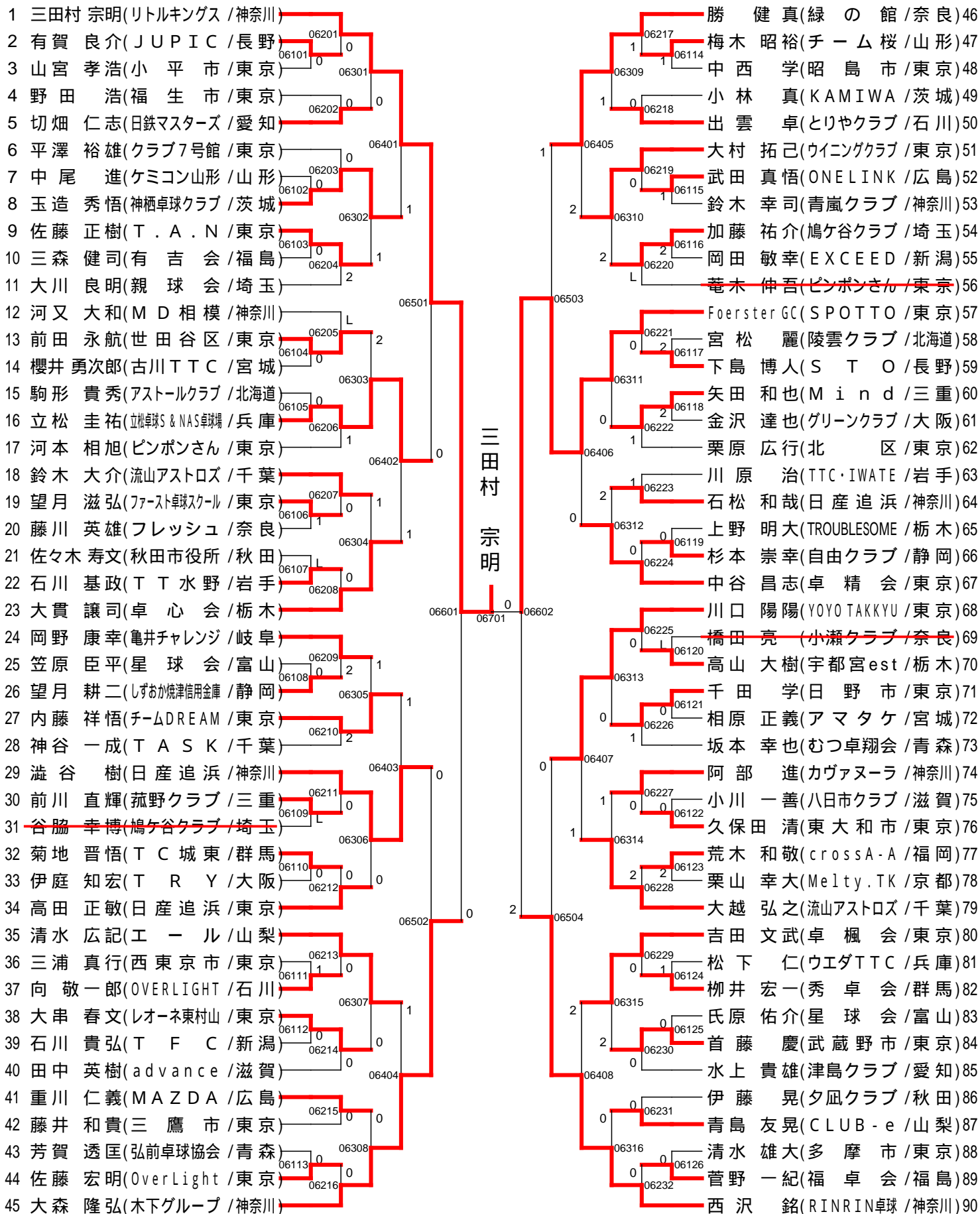
TOKYO OPEN 2024 第76回東京卓球選手権大会

男子サーティ



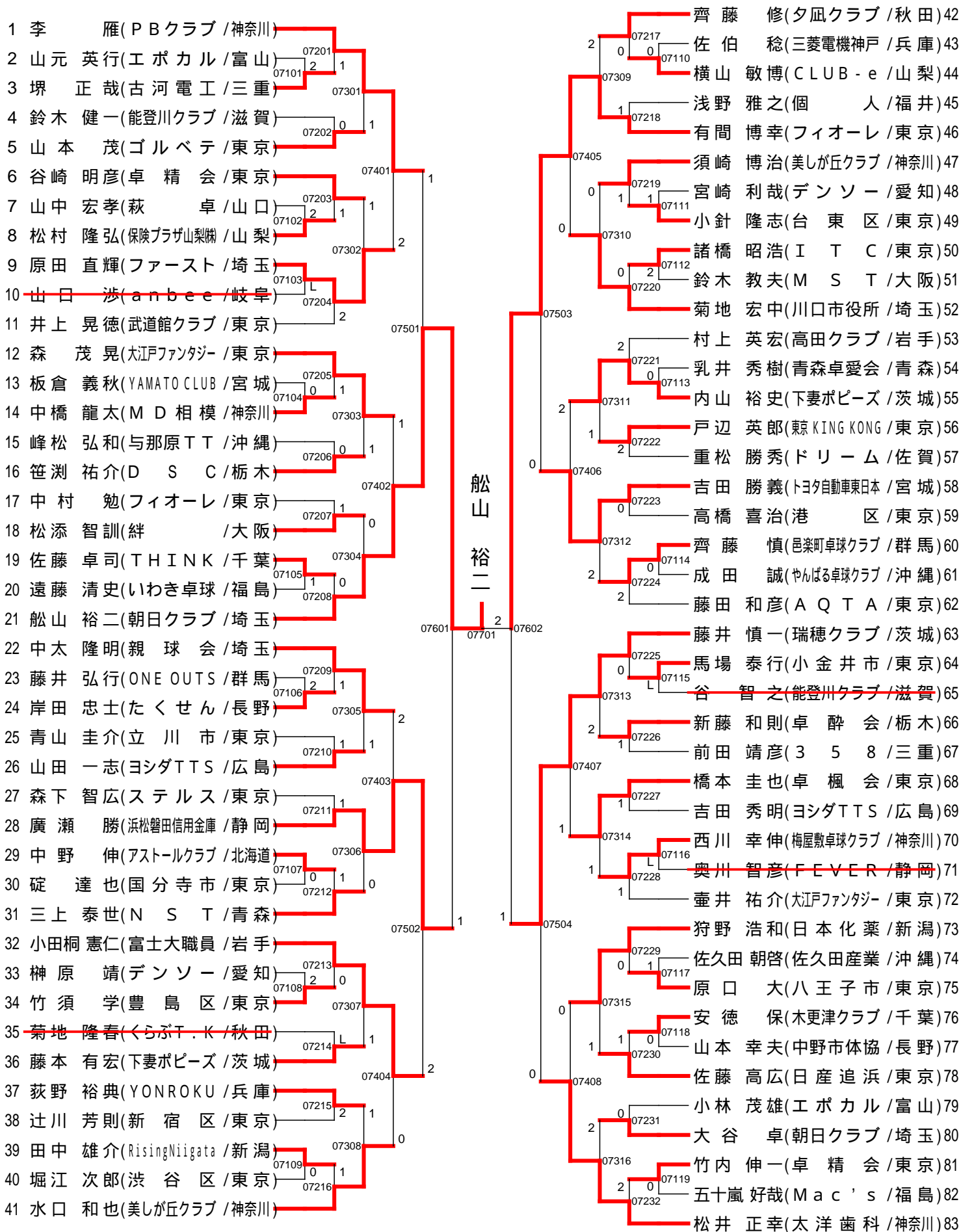
TOKYO OPEN 2024 第76回東京卓球選手権大会

男子フォーティ



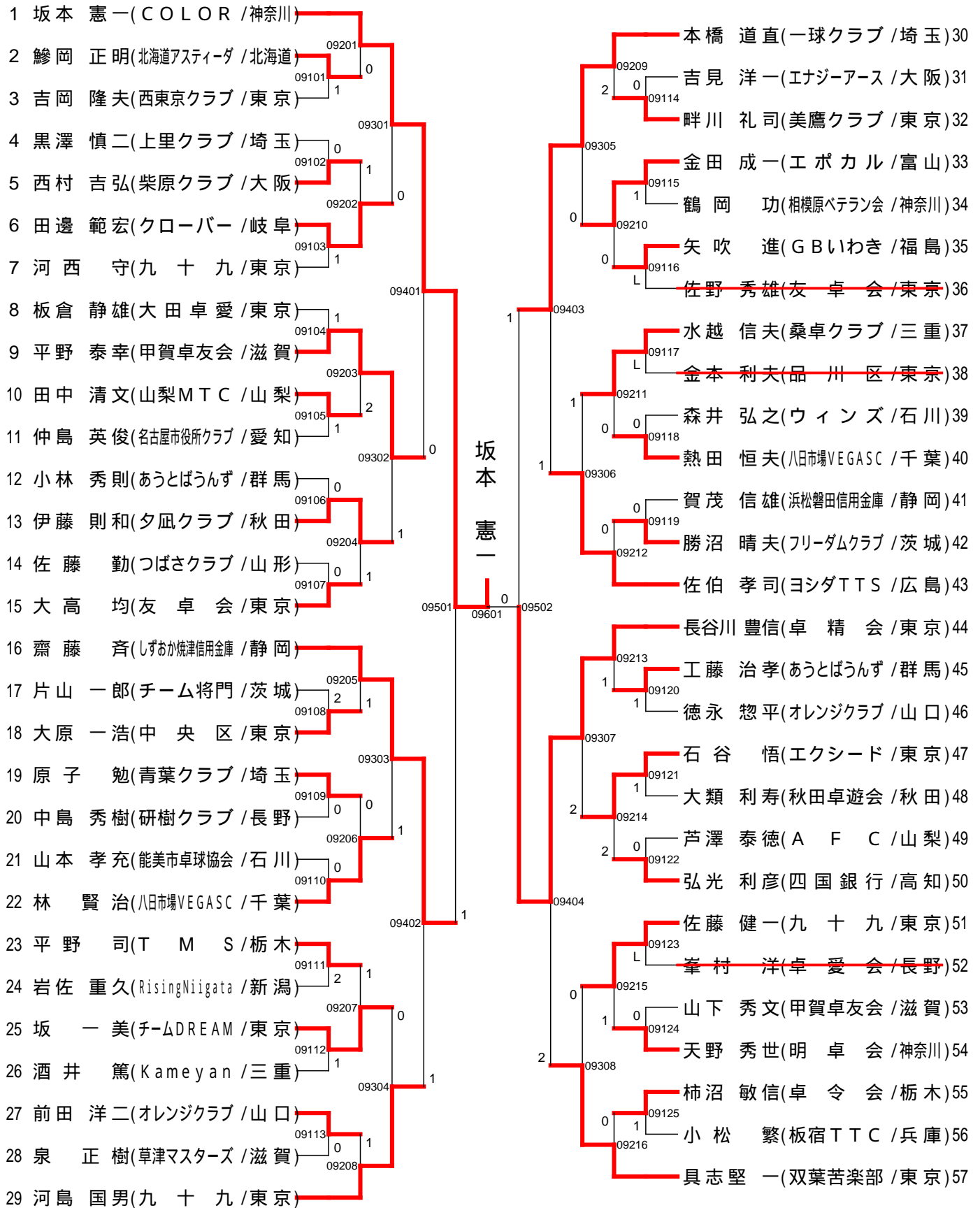
TOKYO OPEN 2024 第76回東京卓球選手権大会

男子フィフティ



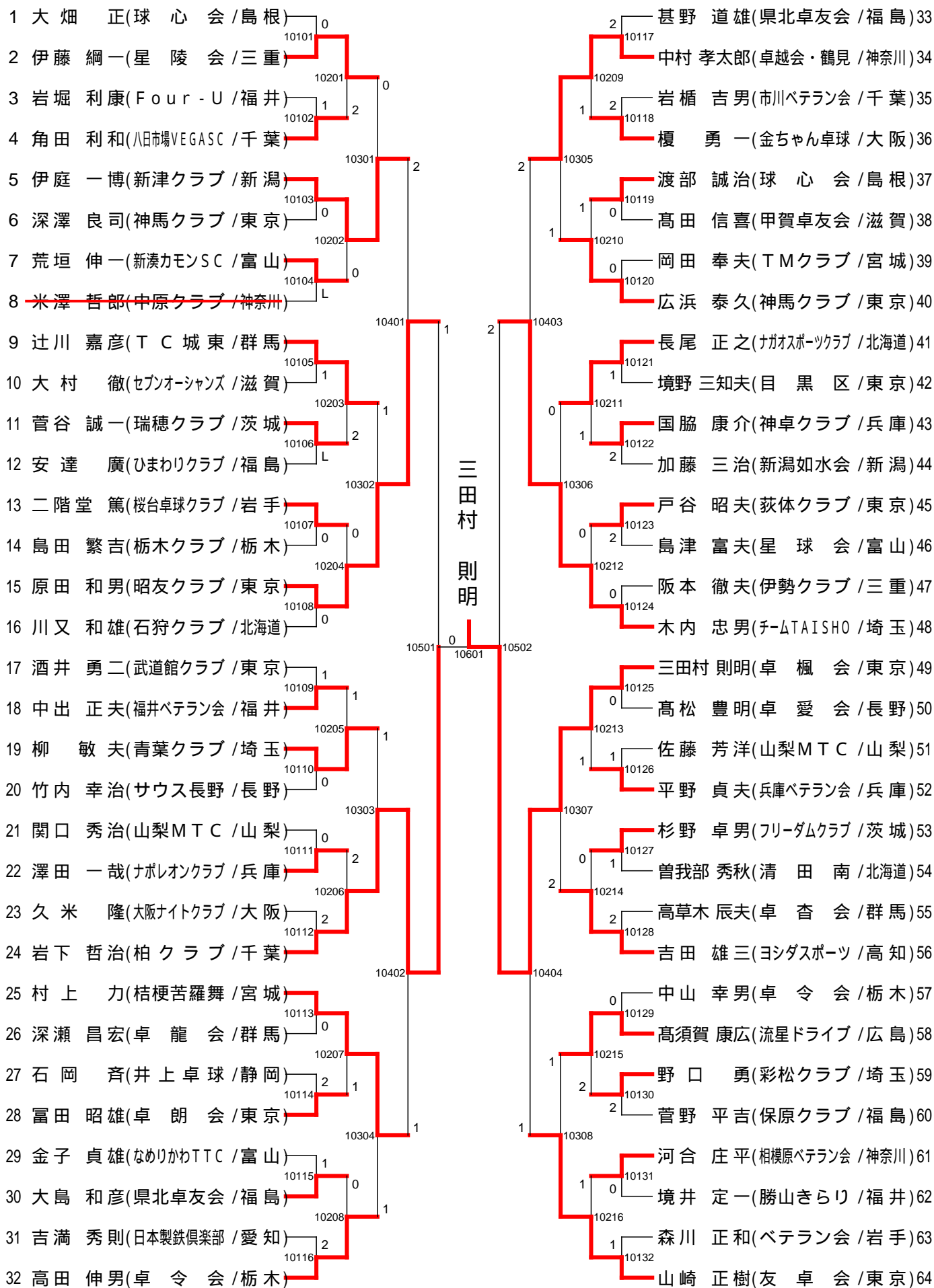
TOKYO OPEN 2024 第76回東京卓球選手権大会

男子ハイシックスティ



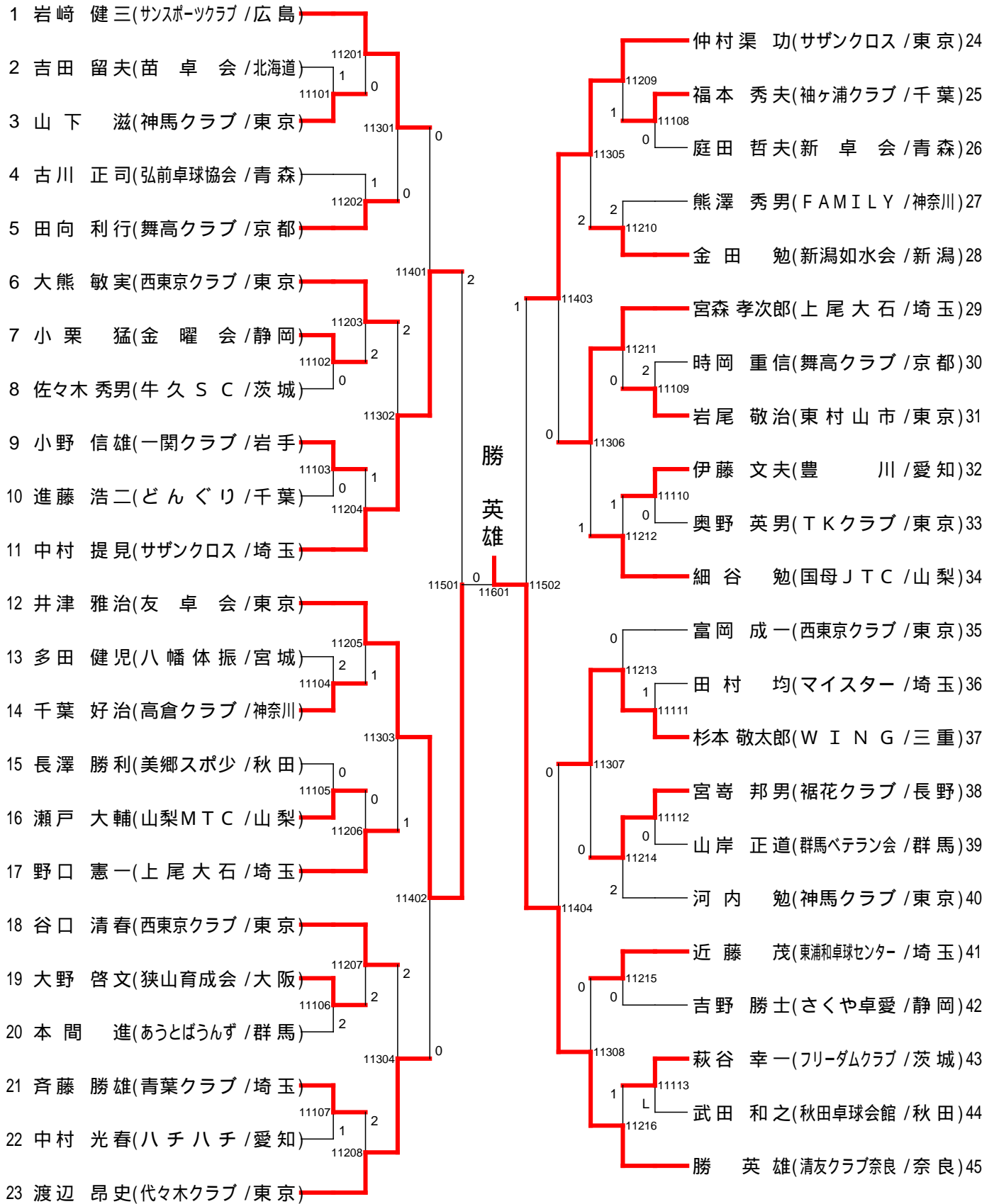
TOKYO OPEN 2024 第76回東京卓球選手権大会

男子ローゼブンティ



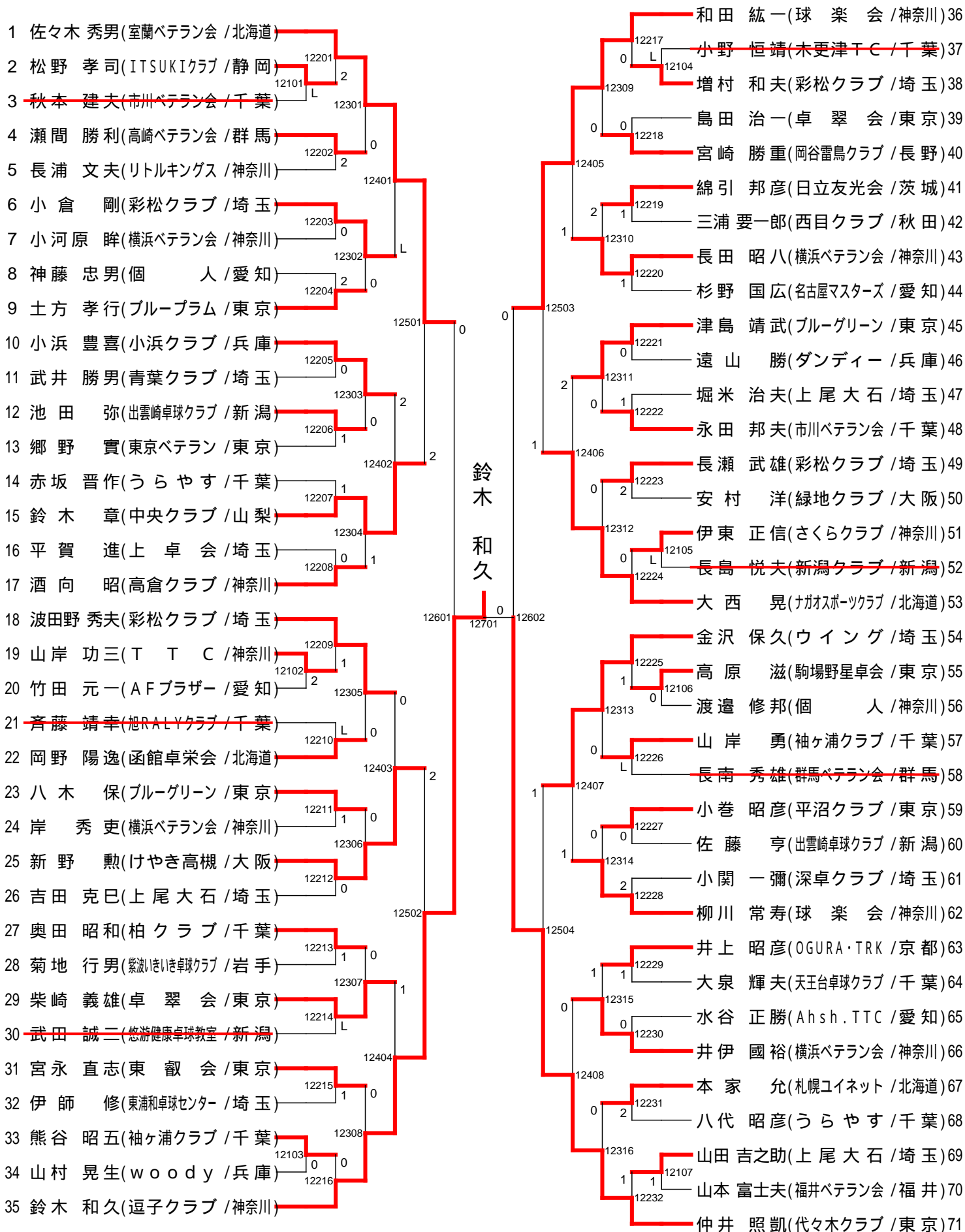
TOKYO OPEN 2024 第76回東京卓球選手権大会

男子ハイセブンティ



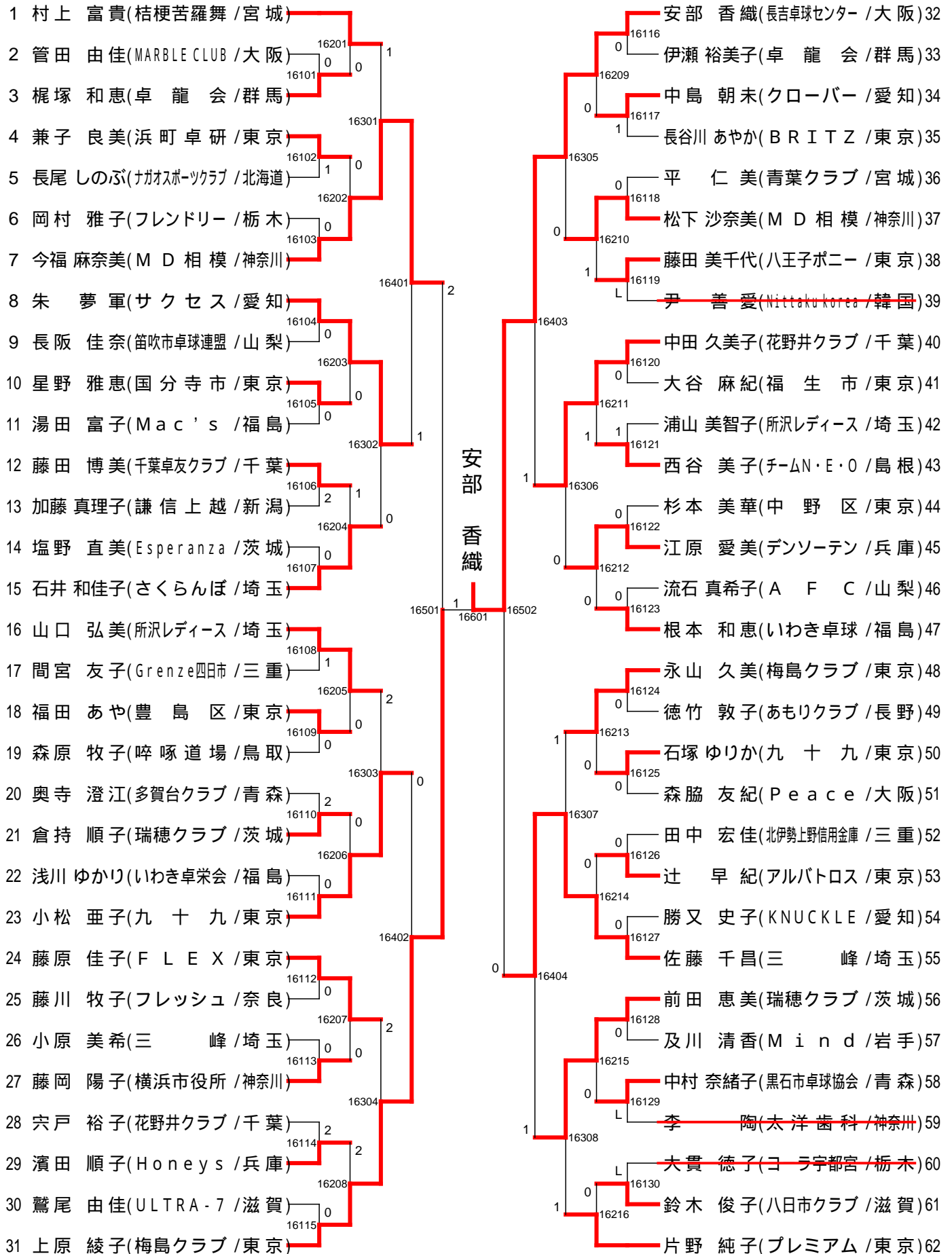
TOKYO OPEN 2024 第76回東京卓球選手権大会

男子ローエイティ



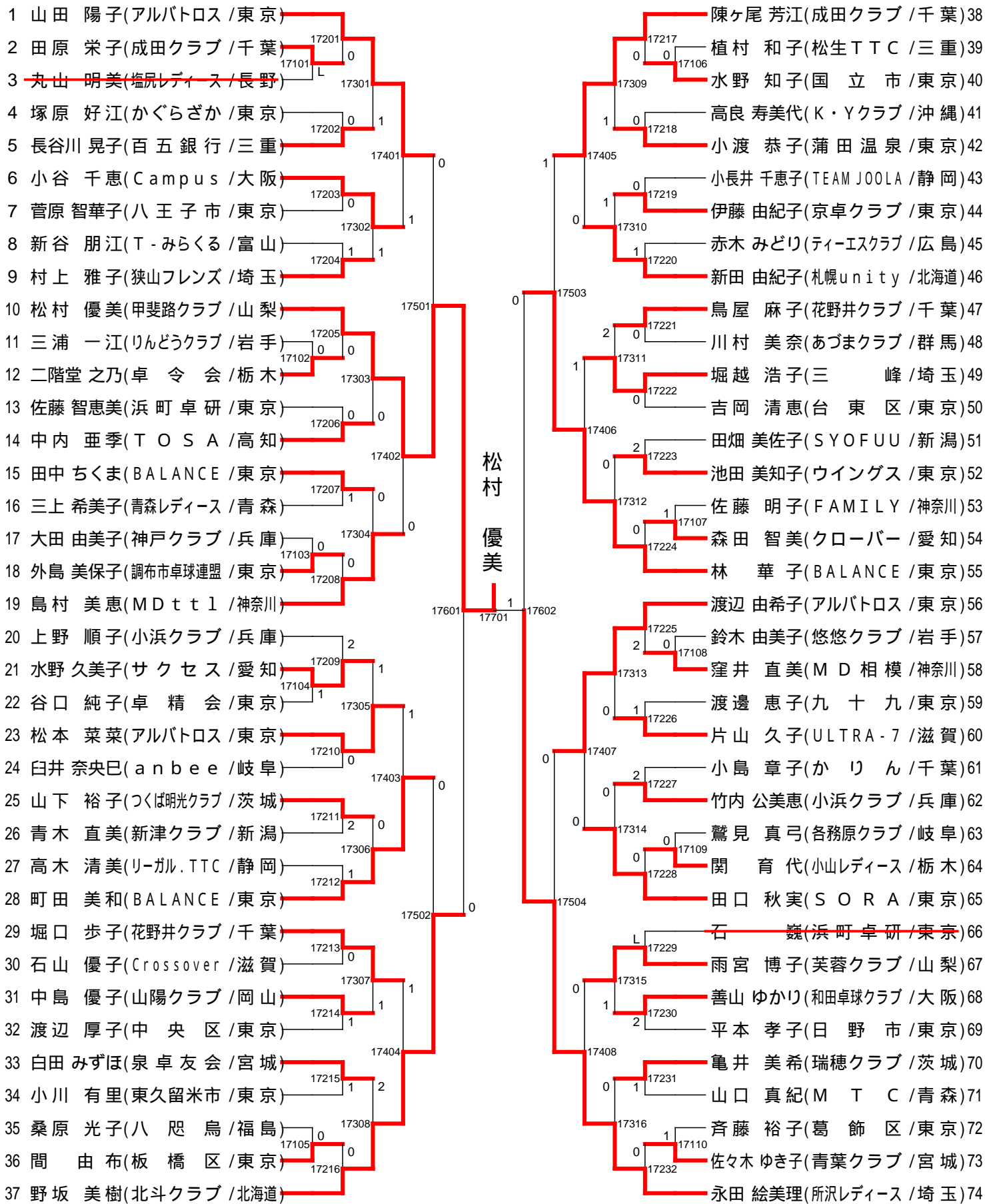
TOKYO OPEN 2024 第76回東京卓球選手権大会

女子フォーティ



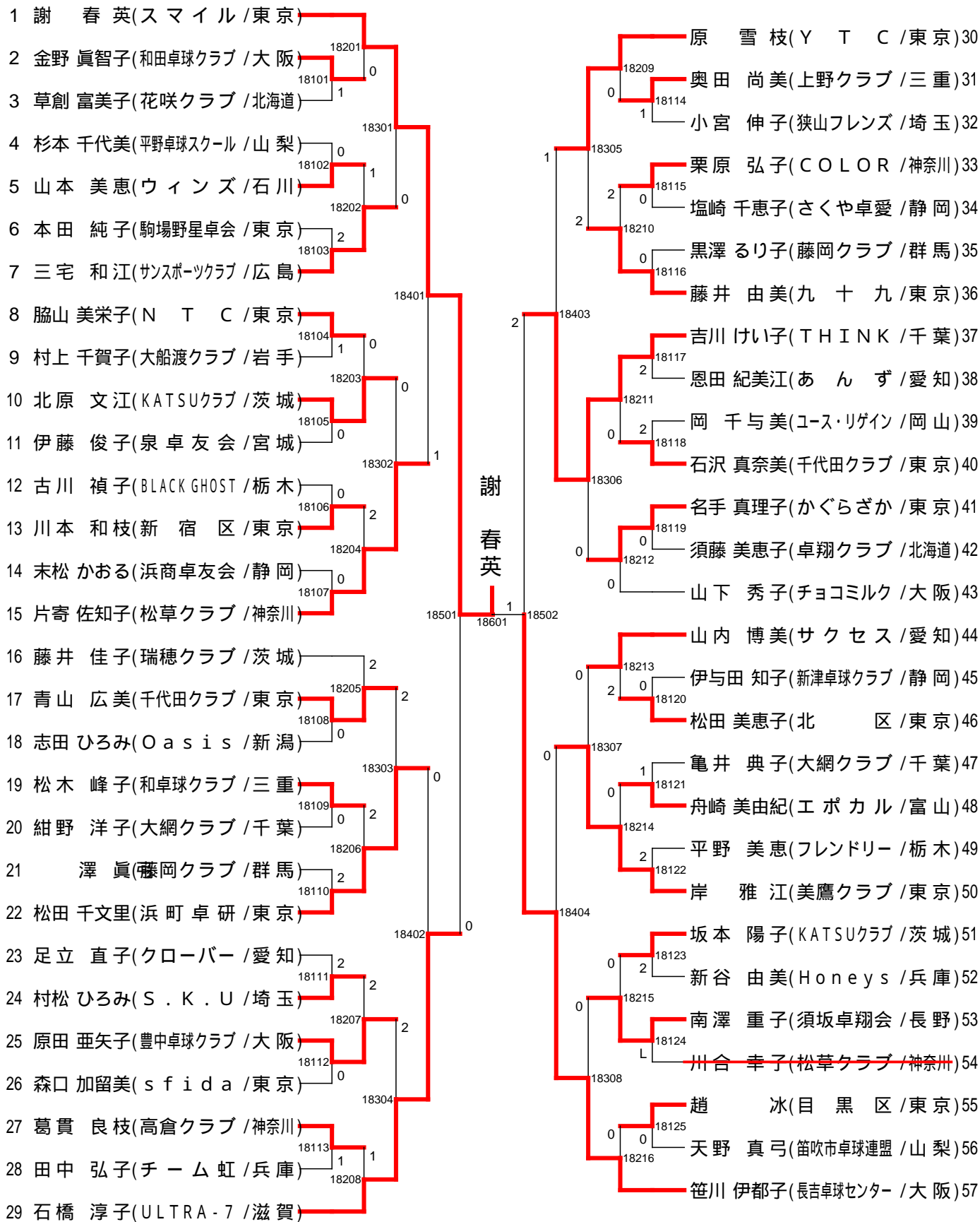
TOKYO OPEN 2024 第76回東京卓球選手権大会

女子フィフティ



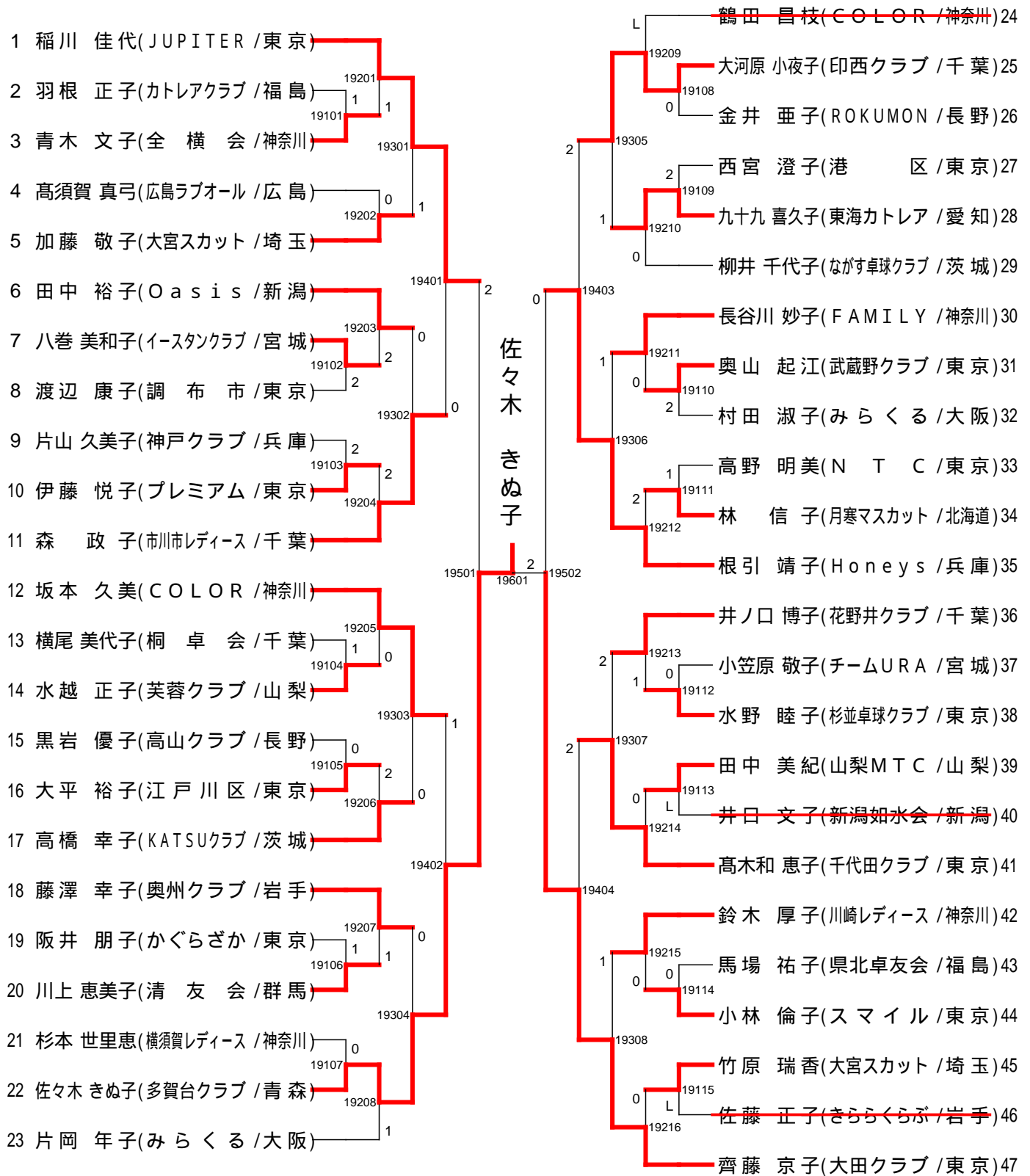
TOKYO OPEN 2024 第76回東京卓球選手権大会

女子ローシックスティ



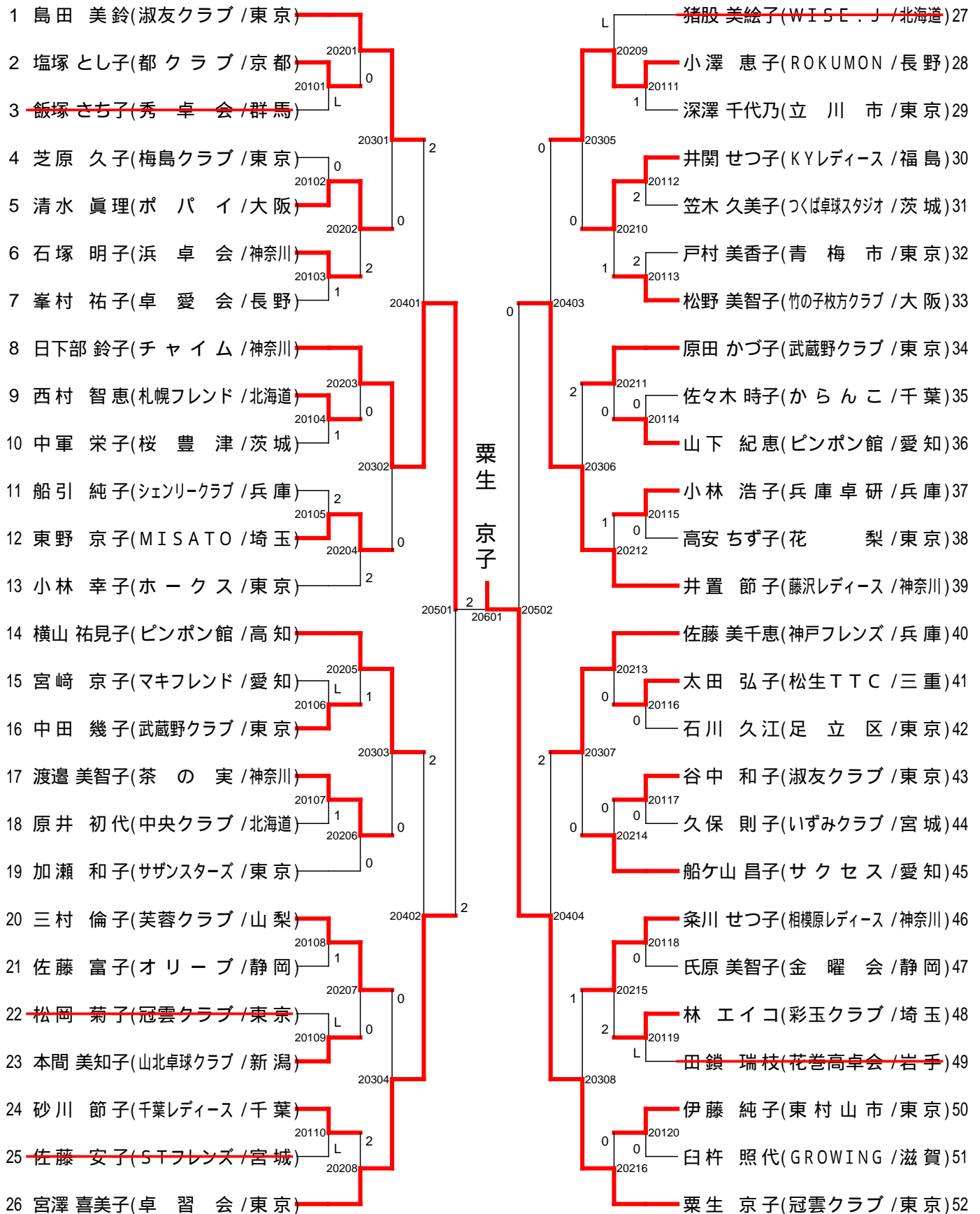
TOKYO OPEN 2024 第76回東京卓球選手権大会

女子ハイシックスティ



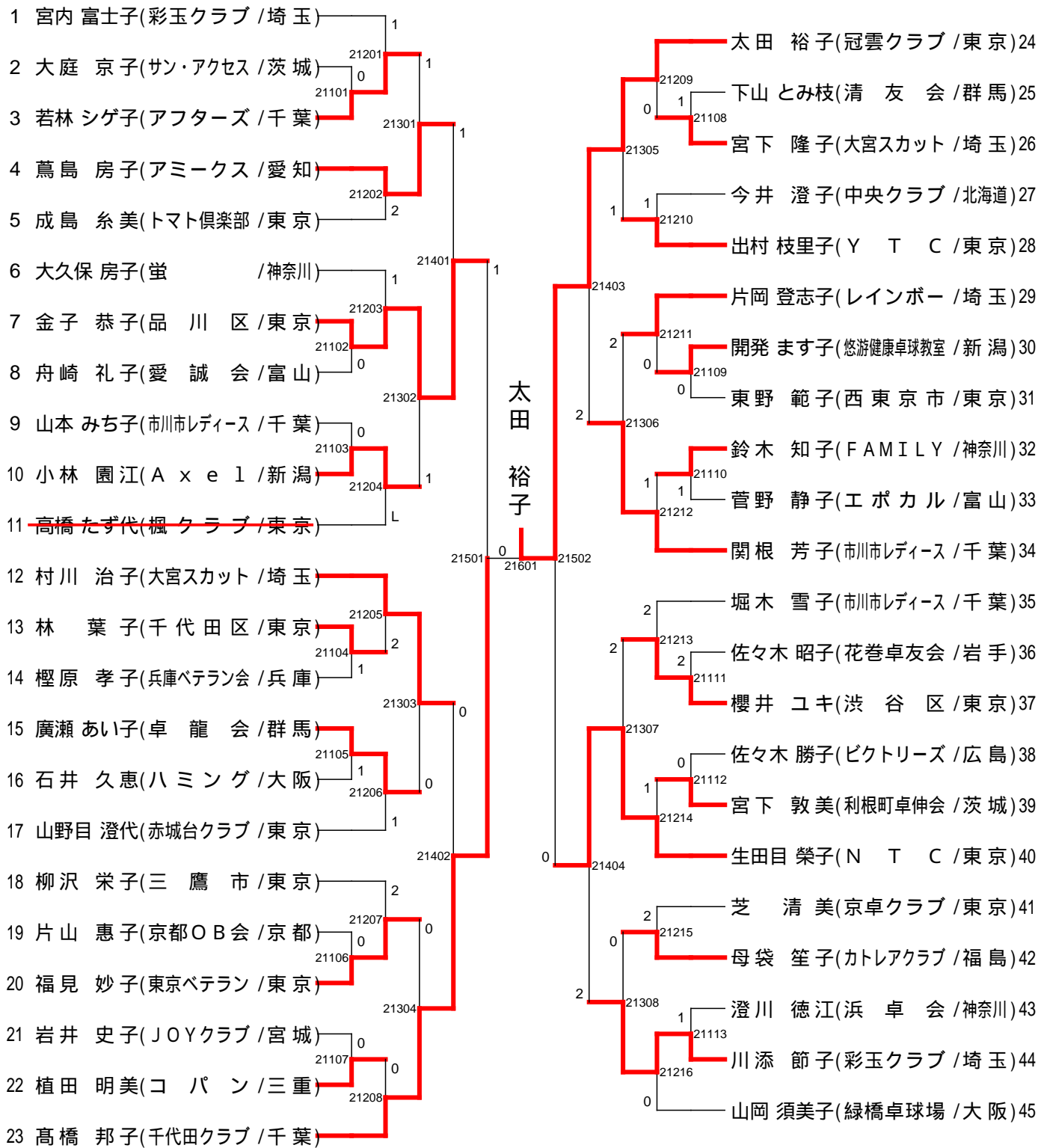
TOKYO OPEN 2024 第76回東京卓球選手権大会

女子ローゼブンティ



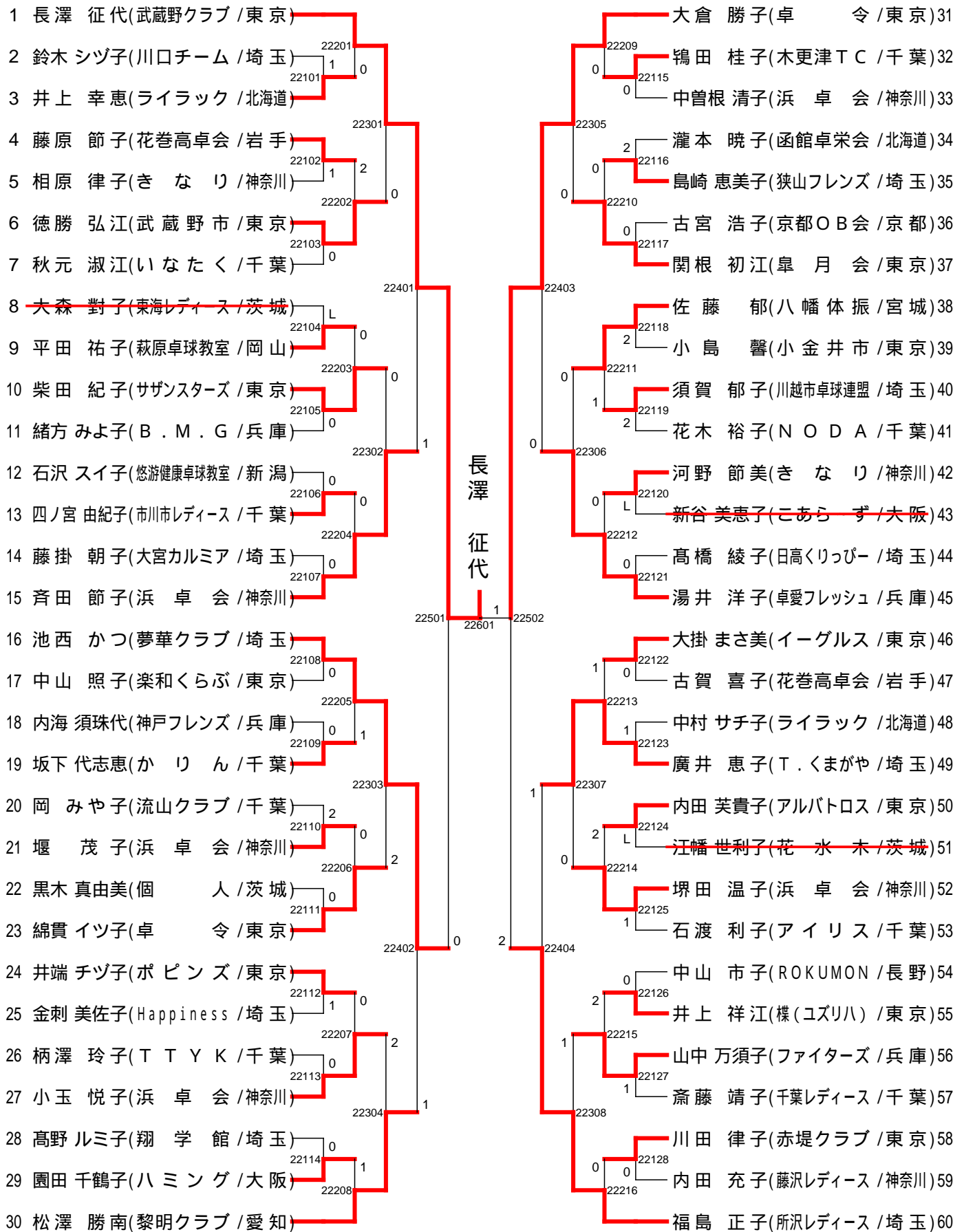
TOKYO OPEN 2024 第76回東京卓球選手権大会

女子ハイセブンティ



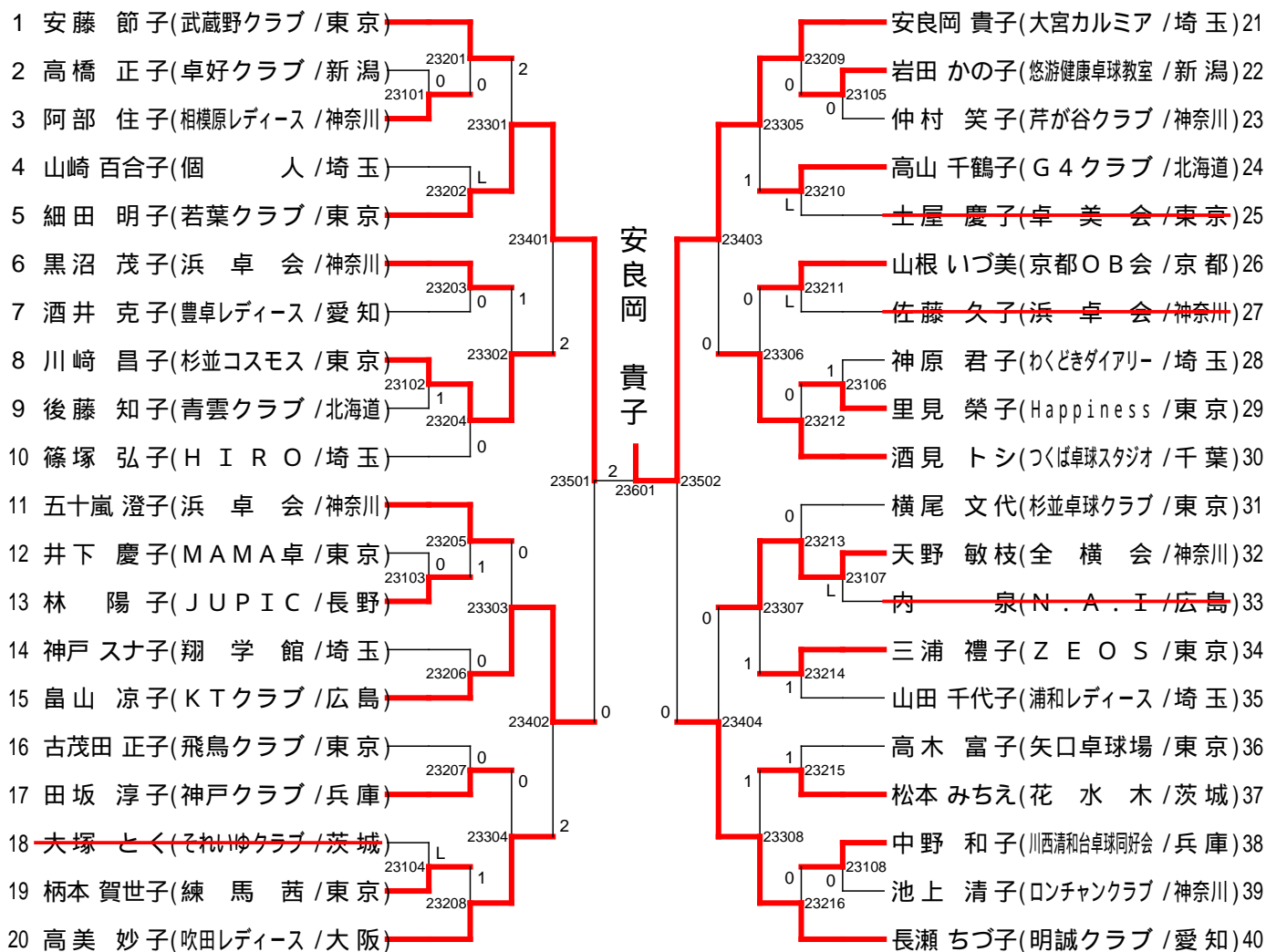
TOKYO OPEN 2024 第76回東京卓球選手権大会

女子ローエイティ



TOKYO OPEN 2024 第76回東京卓球選手権大会

女子ハイエイティ



女子ナインティ

Aブロック					1	2	3	4	点	率	順
1	宮川 禮子(卓令 / 東京)		2-0	2-0	0-2	5		2			
2	二谷 世津子(ライラック / 京都)	0-2		2-0	0-2	4		3			
3	高間木 和子(山王卓球クラブ / 岩手)	0-2	0-2		0-2	3		4			
4	池田 和子(川西グリーンクラブ / 兵庫)	2-0	2-0	2-0		6		1			

Cブロック					9	10	11	12	点	率	順
9	渡辺 やす(レディース三沢 / 青森)		2-0	2-0	1-2	5	2/0	1			
10	城戸 玲子(むさしのゆずクラブ / 東京)	0-2		2-1	2-0	5	0/2	2			
11	関 すみ子(アイビークラブ / 兵庫)	0-2	1-2		2-0	4	2/0	3			
12	富樫 啓子(千代田クラブ / 東京)	2-1	0-2	0-2		4	0/2	4			

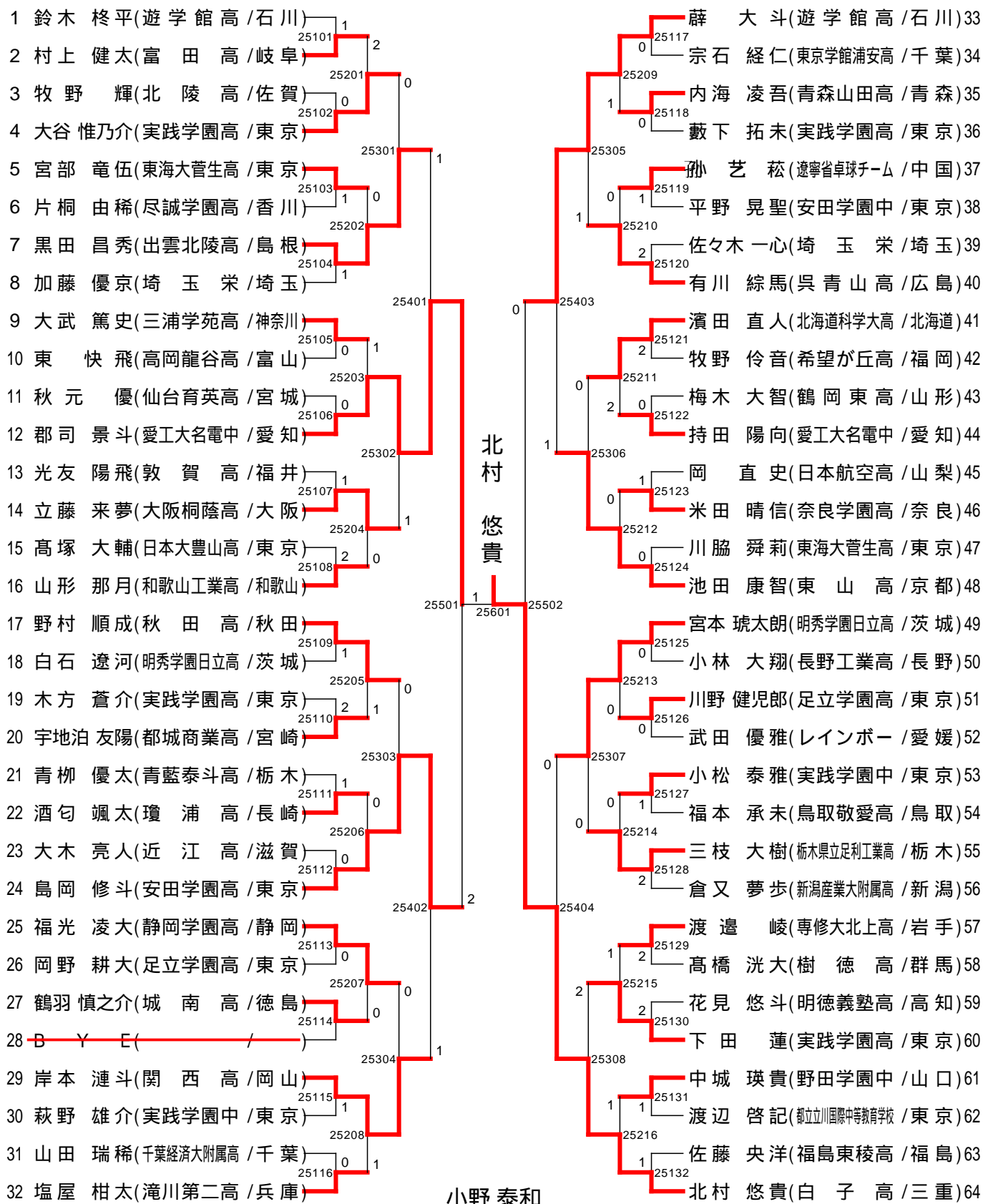
Dブロック					13	14	15	16	点	率	順
13	内山 道子(豊島杉の子クラブ / 東京)		0-2	2-0	W-L	5		2			
14	田中 登志美(team TANAKA / 東京)	2-0		2-0	W-L	6		1			
15	菊地 正子(狭山フレンズ / 埼玉)	0-2	0-2		W-L	4		3			
16	小谷 満子(OMC / 広島)	L-W	L-W	L-W		0					

Bブロック					5	6	7	8	点	率	順
5	土佐 昭子(浜卓会 / 神奈川)		2-0	2-0	2-0	6		1			
6	手代木 静子(卓研パートナー / 東京)	0-2		2-1	2-0	5		2			
7	藤谷 照子(浦和スカイ / 埼玉)	0-2	1-2		2-1	4		3			
8	石沢 正子(花水木 / 茨城)	0-2	0-2	1-2		3		4			

各ブロック1位抜けです。全て3ゲームマッチ。入賞は3位まで。

TOKYO OPEN 2024 第76回東京卓球選手権大会

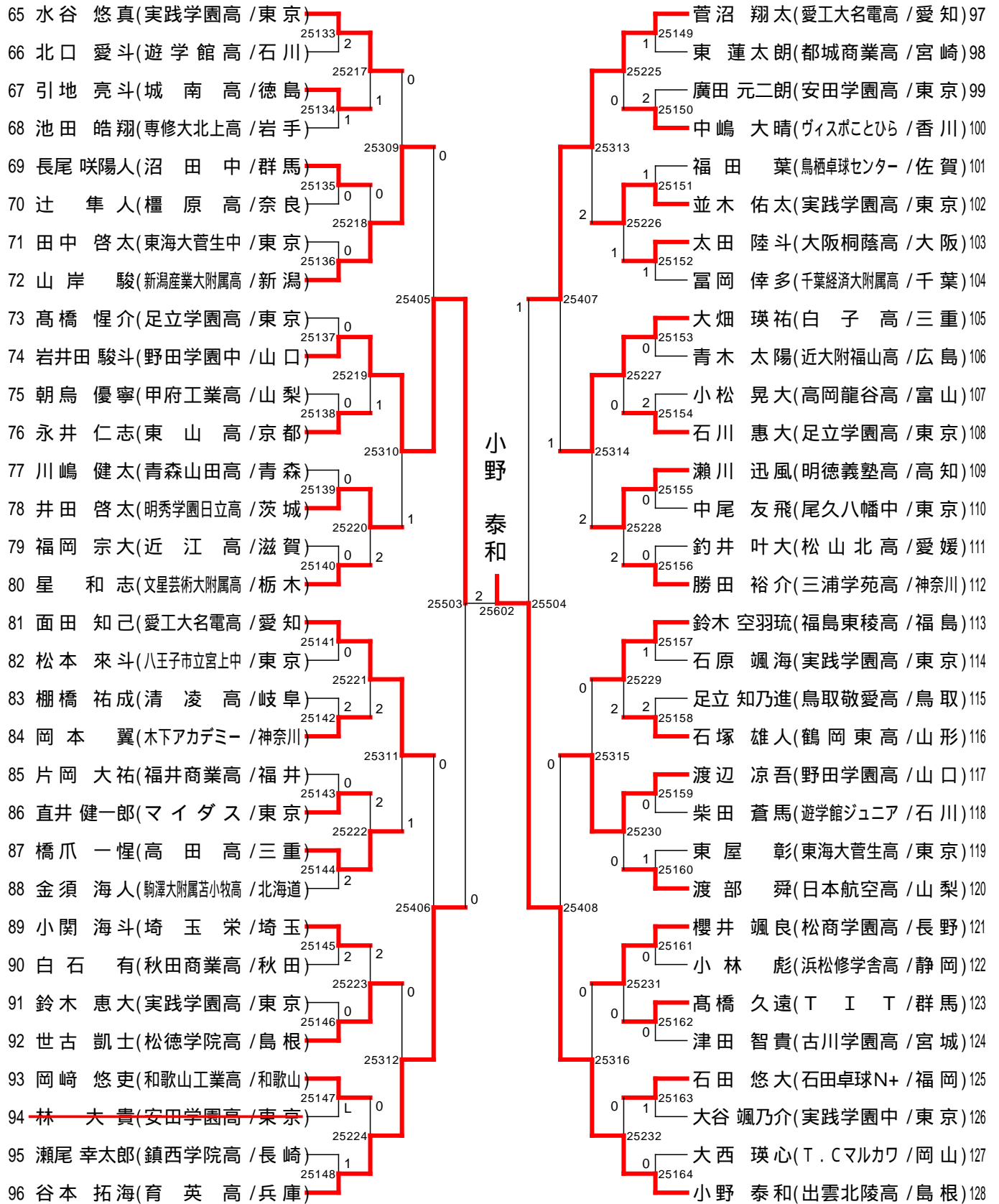
男子ジュニア(1)



12 郡司 景斗(愛工大名電中/愛知) 1 0 2 岩井田 駿斗(野田学園中/山口) 74
 64 北村 悠貴(白子高/三重) 25601 25701 25602 小野 泰和(出雲北陵高/島根) 128

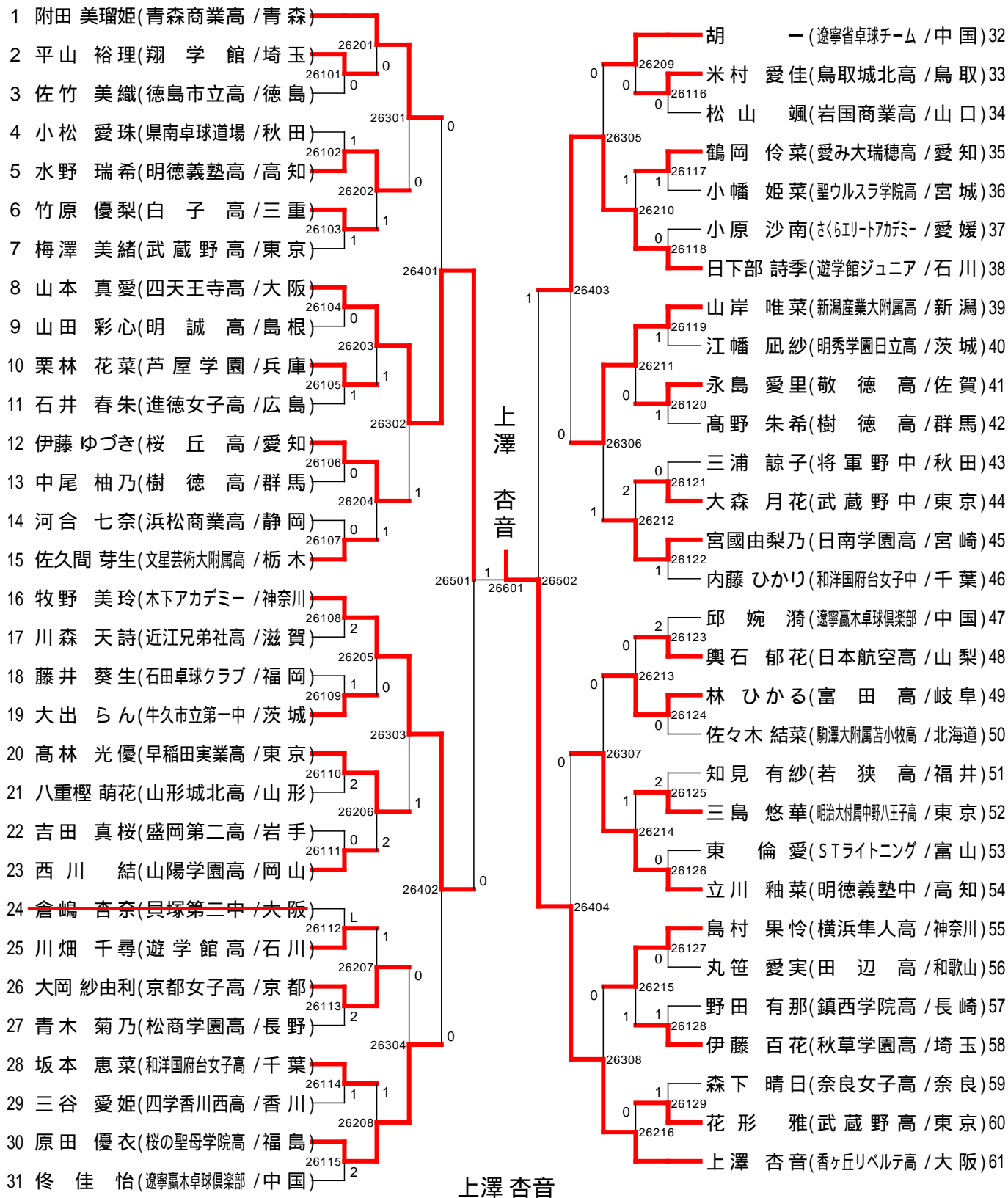
TOKYO OPEN 2024 第76回東京卓球選手権大会

男子ジュニア(2)



TOKYO OPEN 2024 第76回東京卓球選手権大会

女子ジュニア(1)

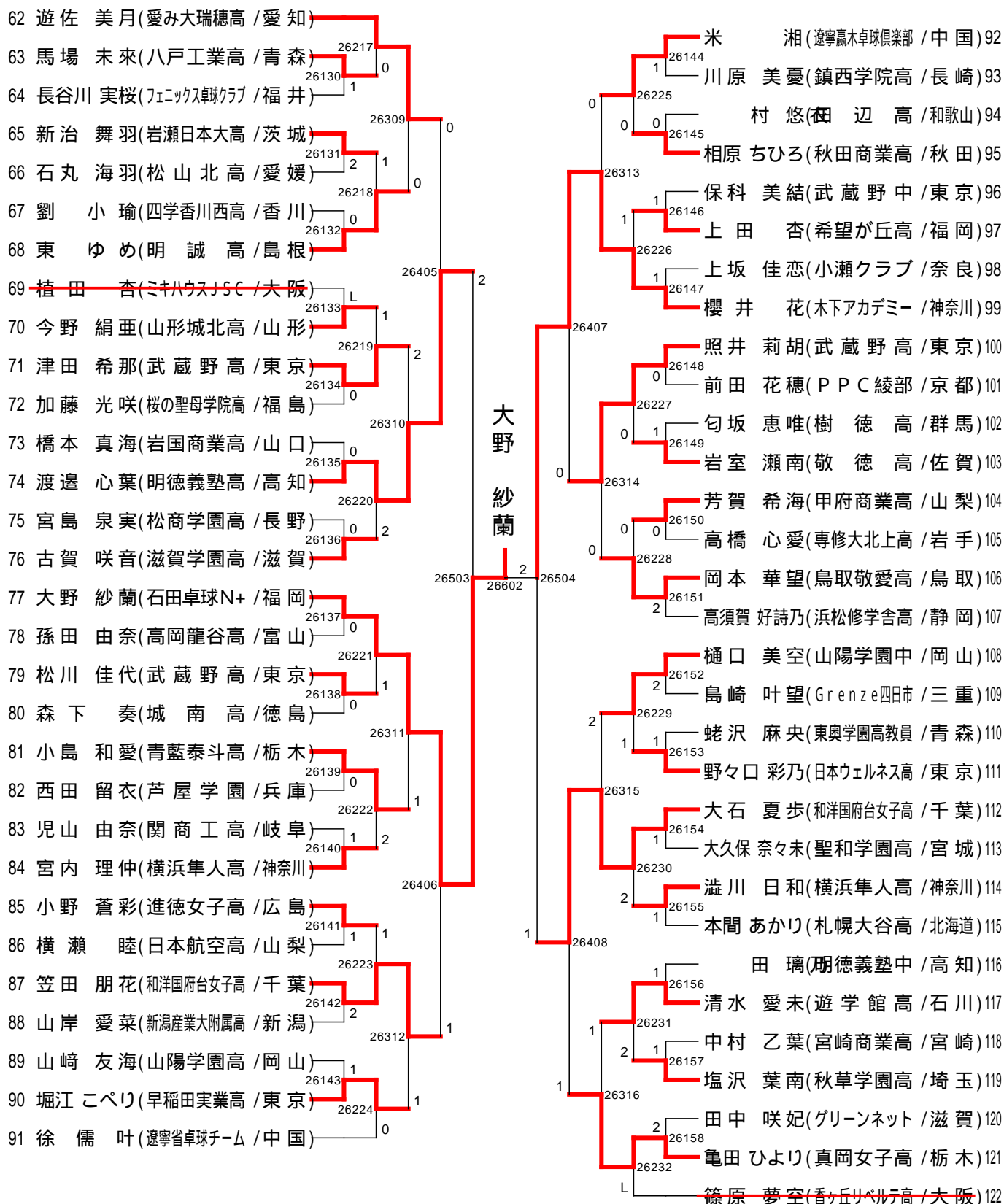


8 山本 真愛 (四天王寺高 / 大阪) vs 61 上澤 杏音 (香ヶ丘リパルテ高 / 大阪) [26601] (1)

大野 紗蘭 (石田卓球N+ / 福岡) 77 vs 櫻井 花 (木下アカデミー / 神奈川) 99 [26602] (2)

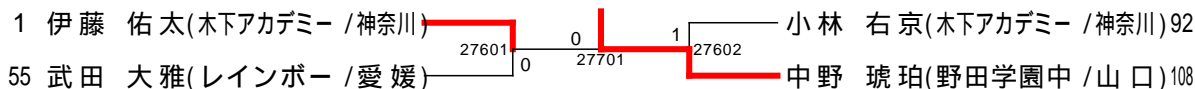
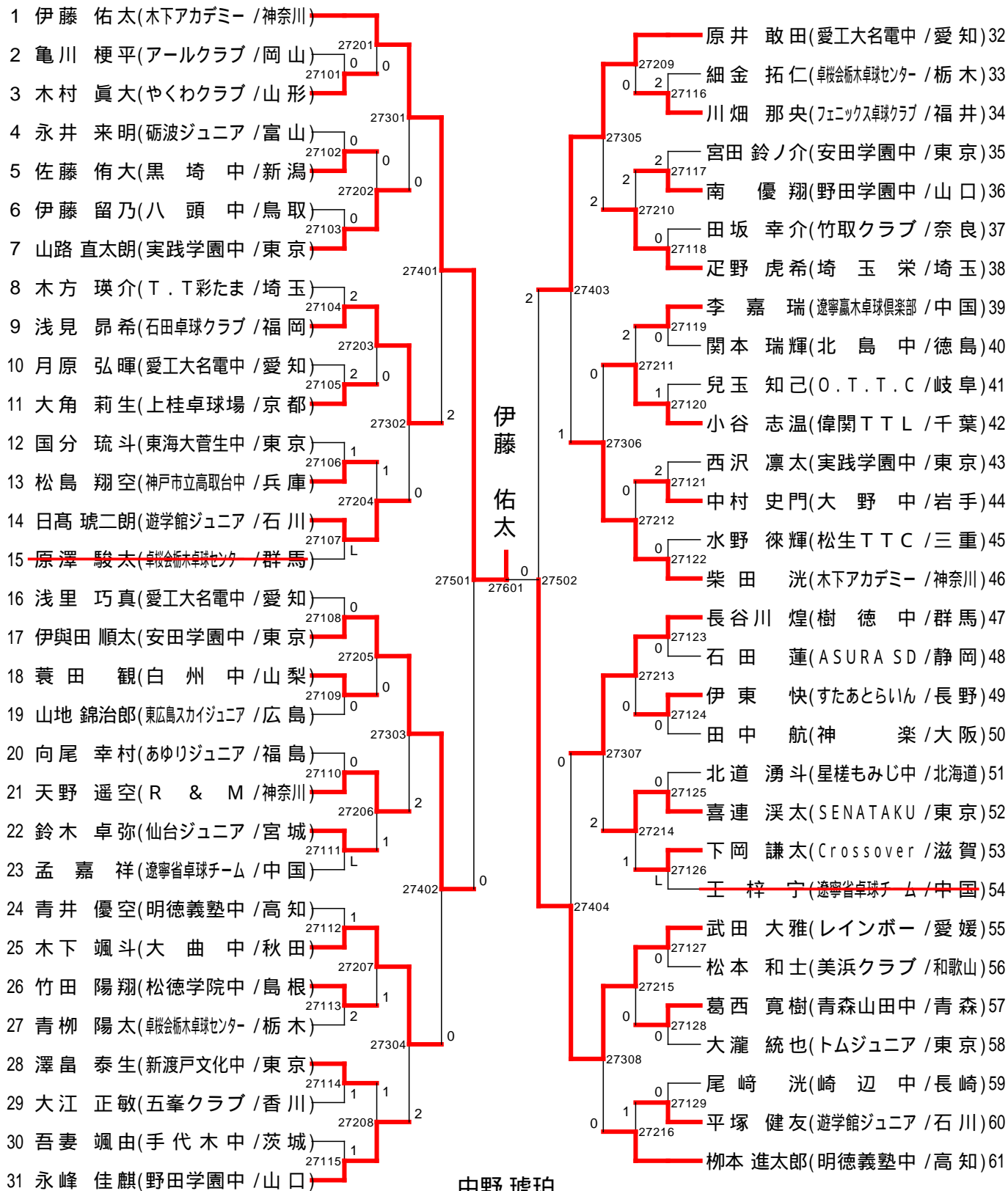
TOKYO OPEN 2024 第76回東京卓球選手権大会

女子ジュニア(2)



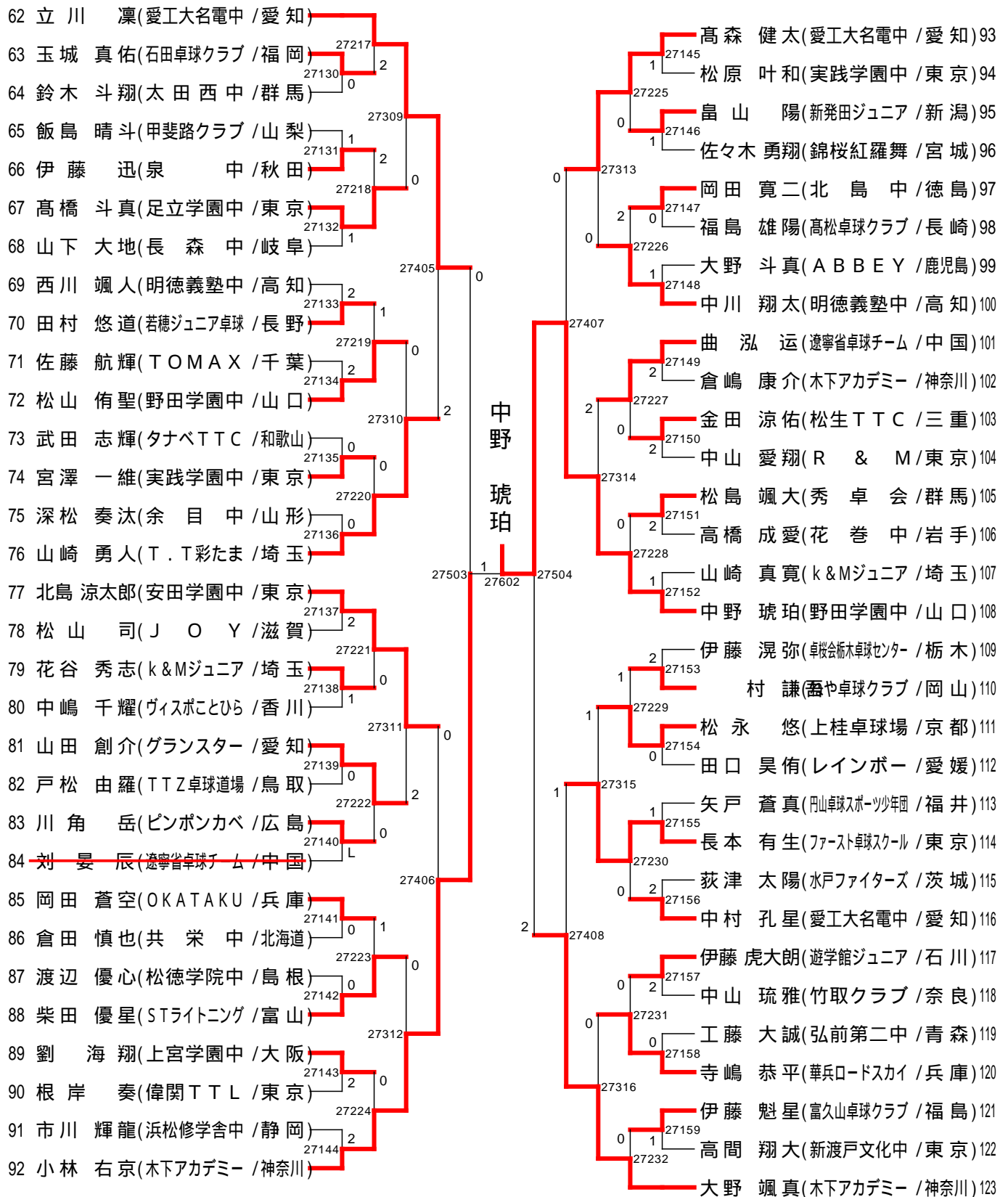
TOKYO OPEN 2024 第76回東京卓球選手権大会

男子カデット(1)



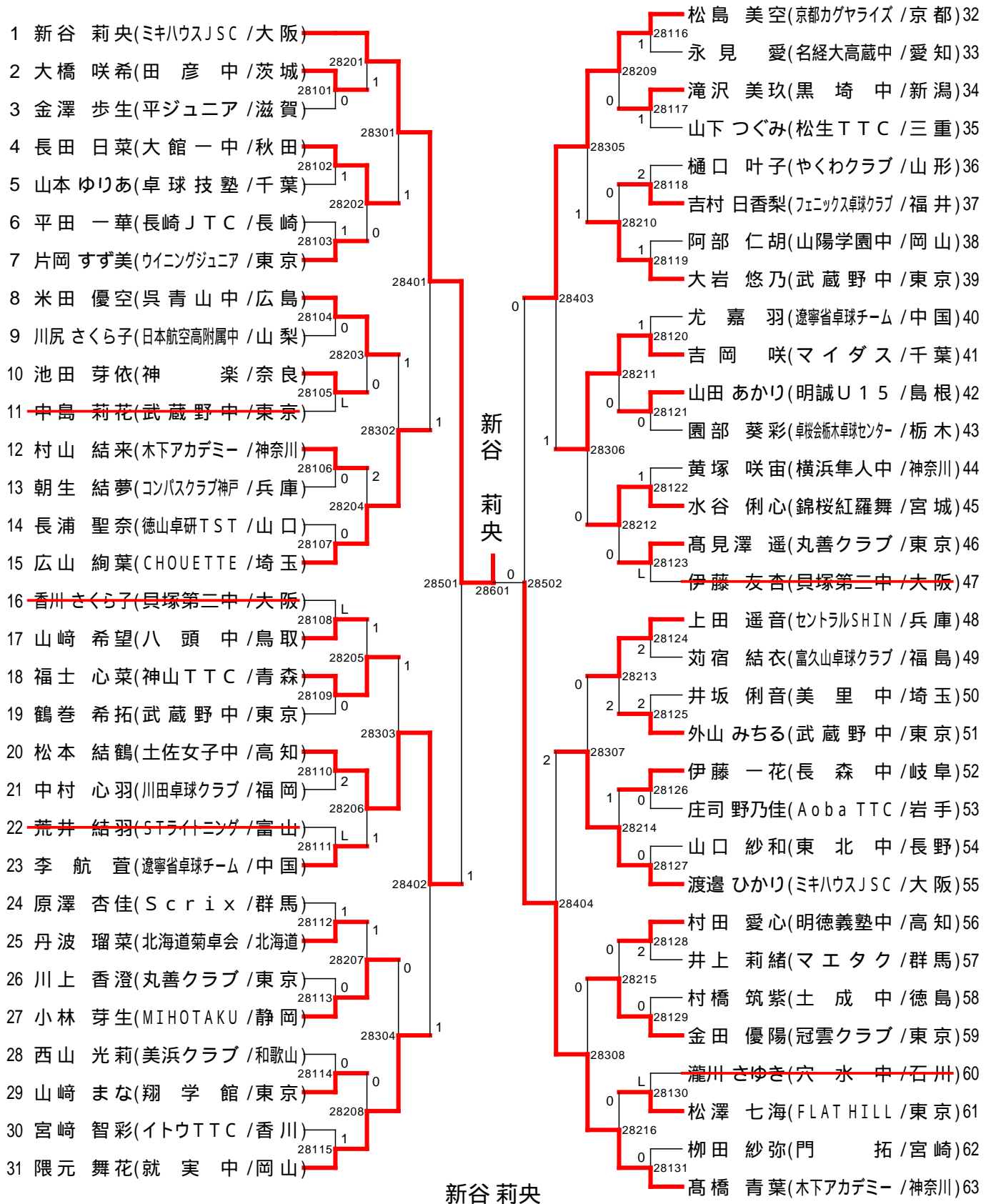
TOKYO OPEN 2024 第76回東京卓球選手権大会

男子カデット(2)



TOKYO OPEN 2024 第76回東京卓球選手権大会

女子カデット(1)



- 1 新谷 莉央(ミキハウスJSC /大阪) 28601 2 1 28602 安藤 海凜(判田中 /大分)81
 63 高橋 青葉(木下アカデミー /神奈川) 28701 0 佐藤 希未(貝塚第二中 /大阪)106

TOKYO OPEN 2024 第76回東京卓球選手権大会

女子カデット(2)

