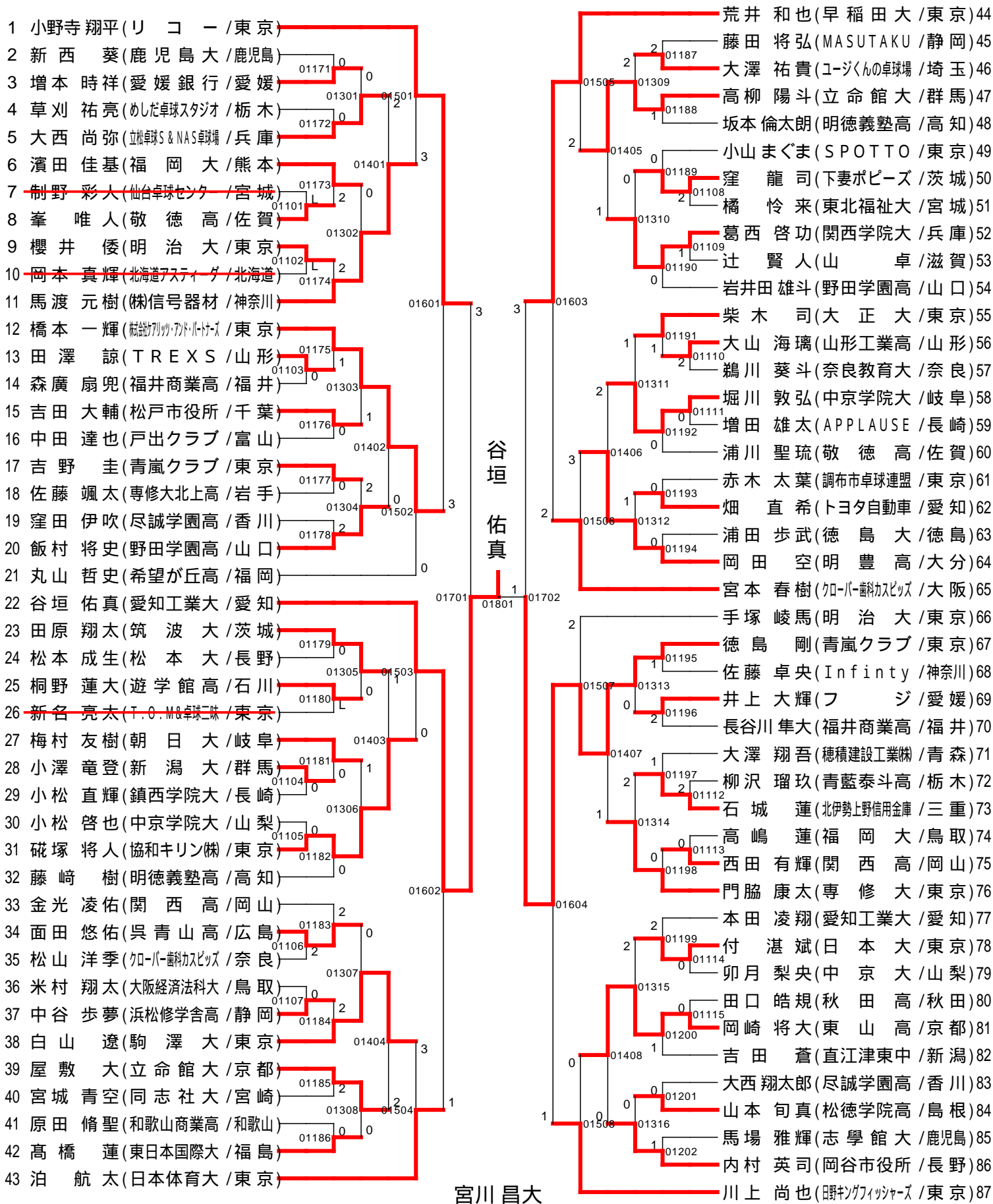


# TOKYO OPEN 2024 第76回東京卓球選手権大会

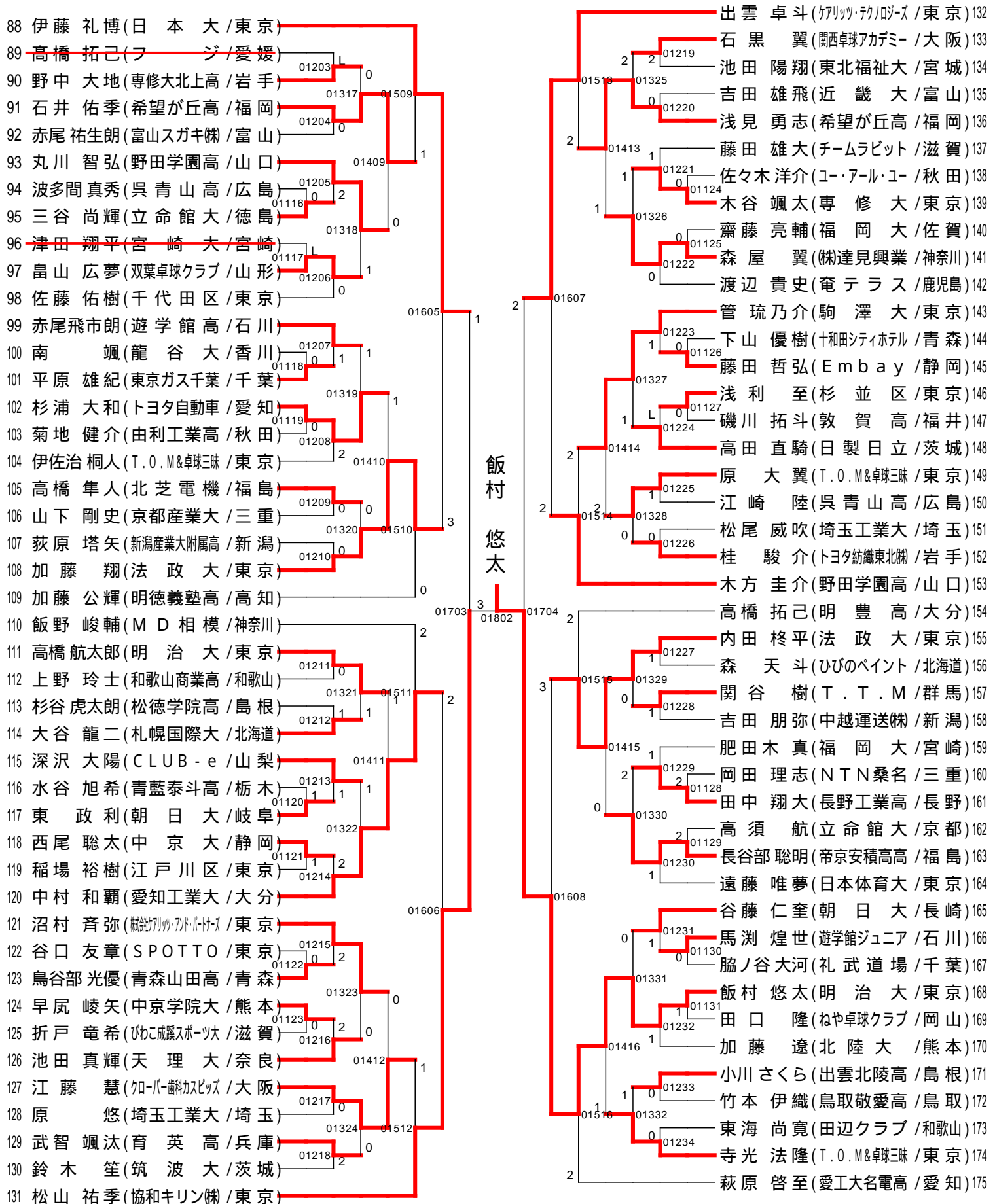
## 男子シングルス(1)



22 谷垣 佑真(愛知工業大 / 愛知) 176  
168 飯村 悠太(明治大 / 東京) 308  
宮川 昌大(明治大 / 東京) 176  
渡辺 裕介(協和キリン株 / 東京) 308

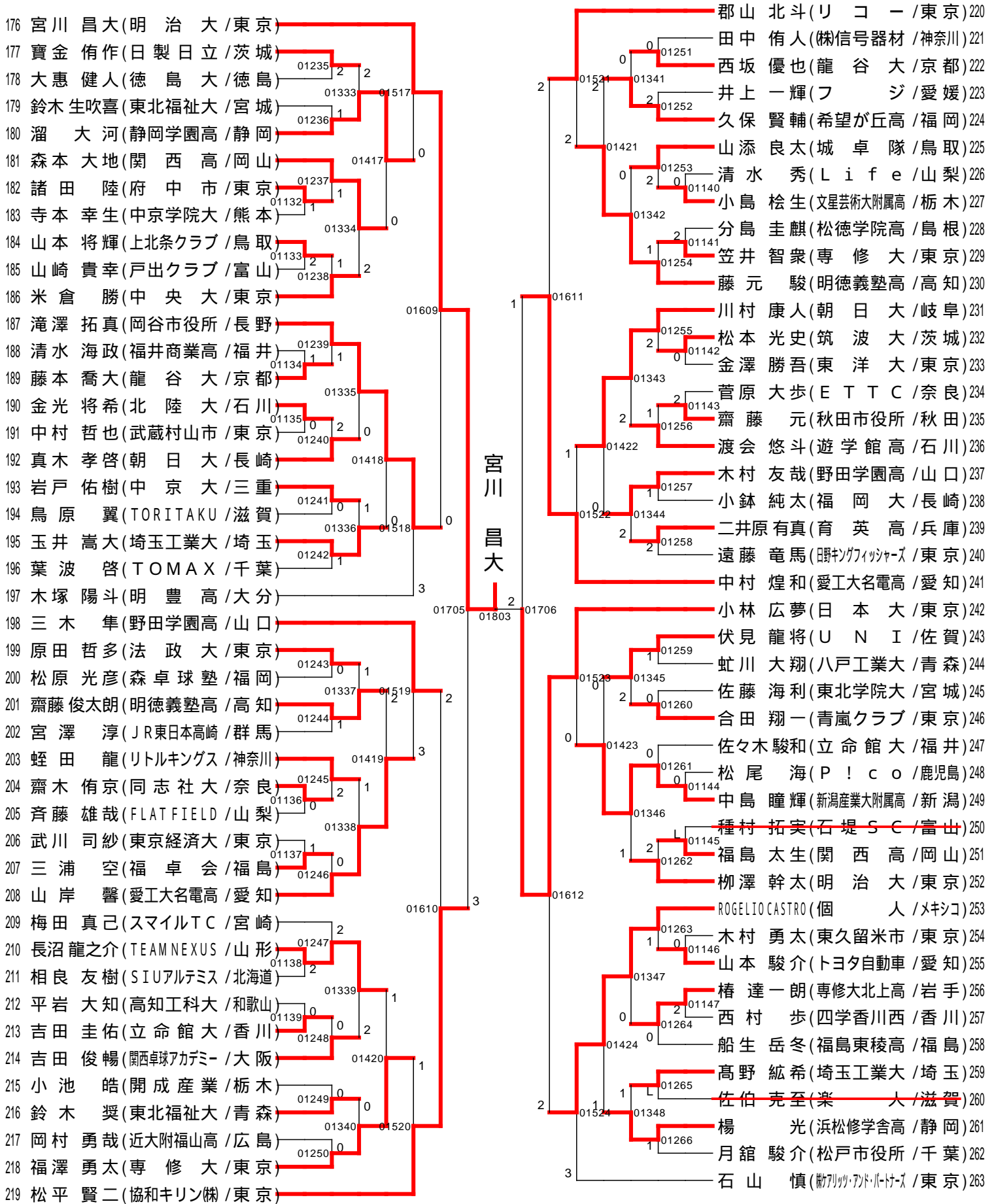
# TOKYO OPEN 2024 第76回東京卓球選手権大会

## 男子シングルス(2)



# TOKYO OPEN 2024 第76回東京卓球選手権大会

## 男子シングルス(3)



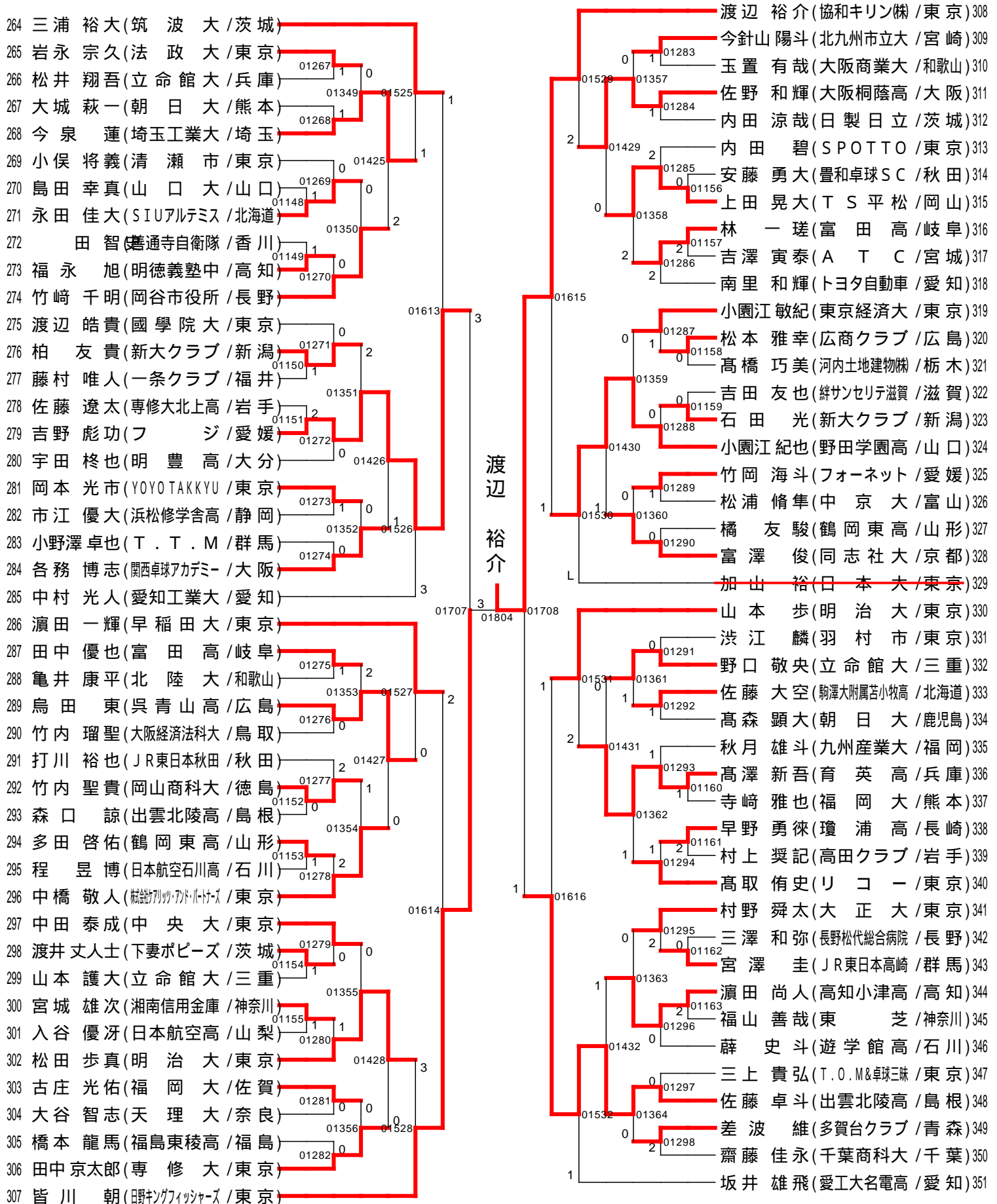
宮川 昌大

01803



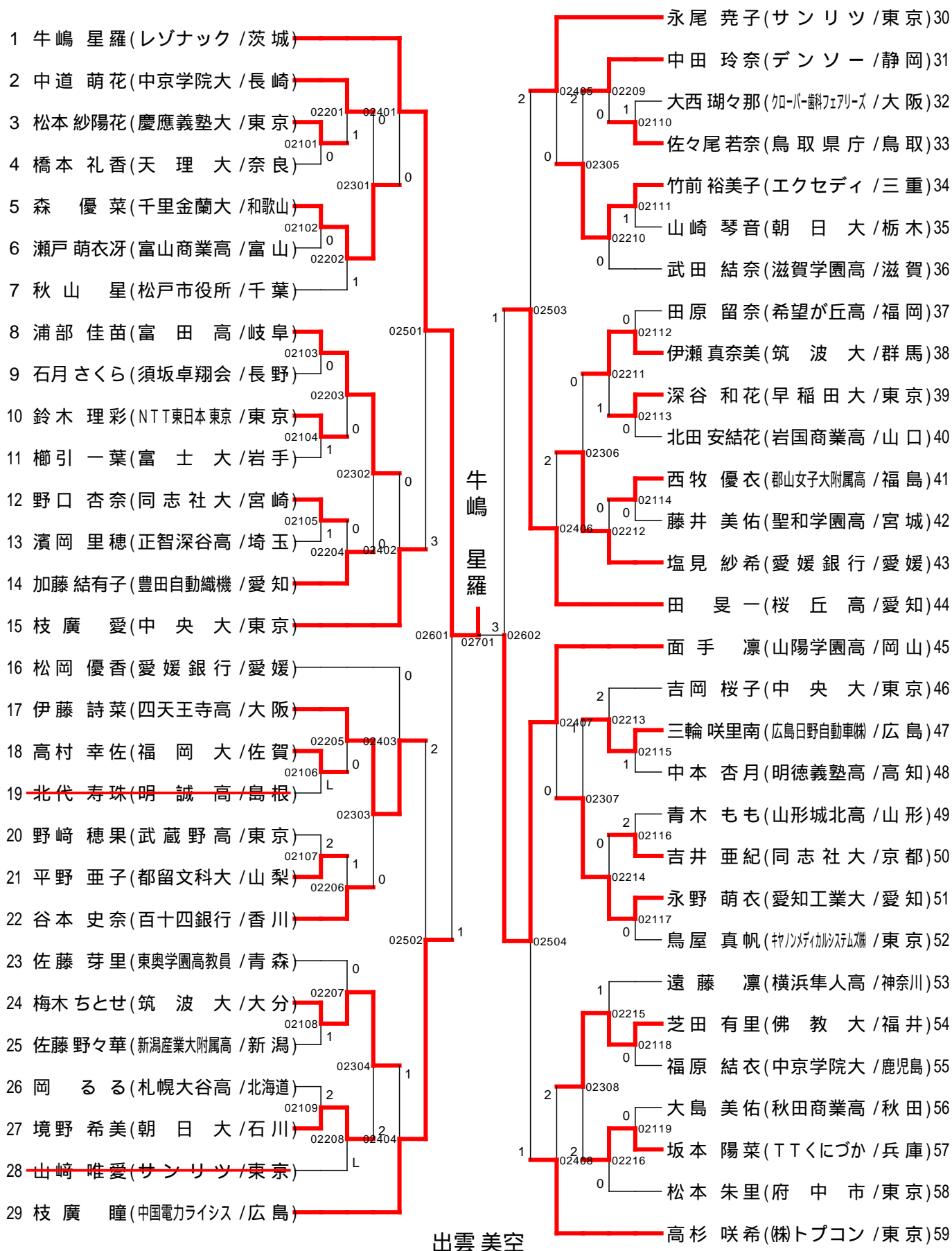
# TOKYO OPEN 2024 第76回東京卓球選手権大会

## 男子シングルス(4)



TOKYO OPEN 2024 第76回東京卓球選手権大会

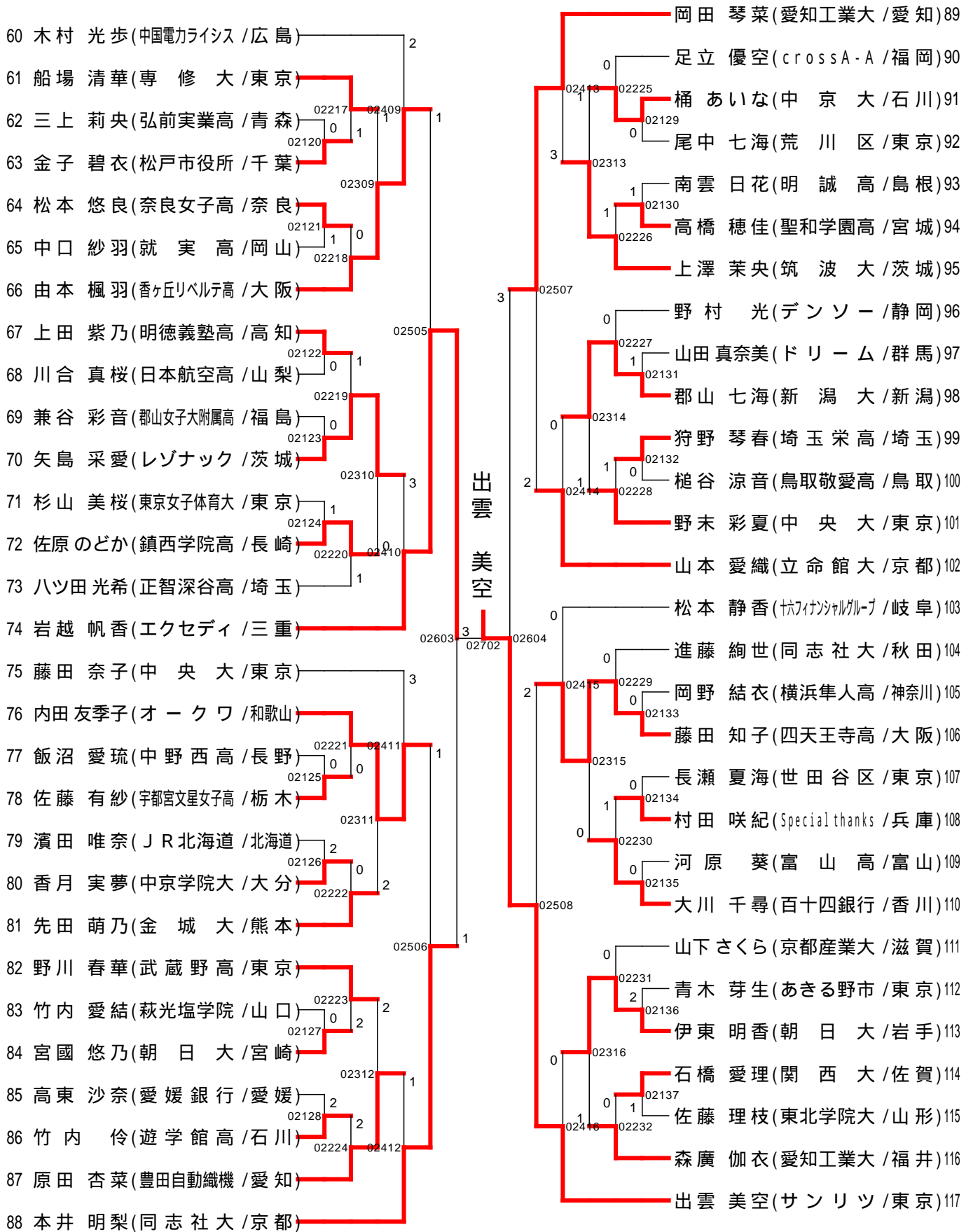
女子シングルス(1)



1 牛嶋 星羅 (レゾナック / 茨城) vs 出澤 杏佳 (専修大 / 東京) 118  
 117 出雲 美空 (サンリツ / 東京) vs 菅澤 柚花里 (デンソー / 静岡) 206

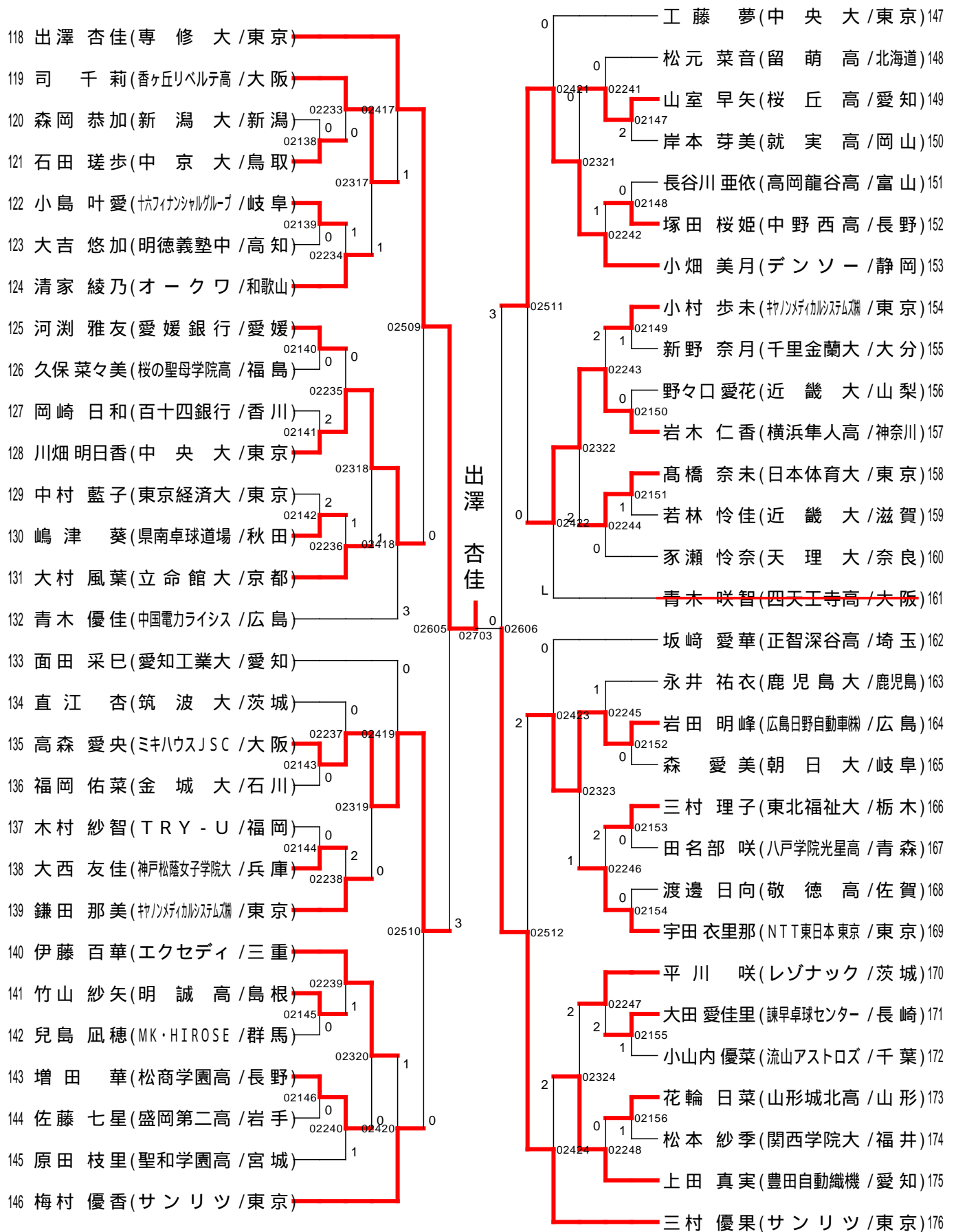
# TOKYO OPEN 2024 第76回東京卓球選手権大会

## 女子シングルス(2)



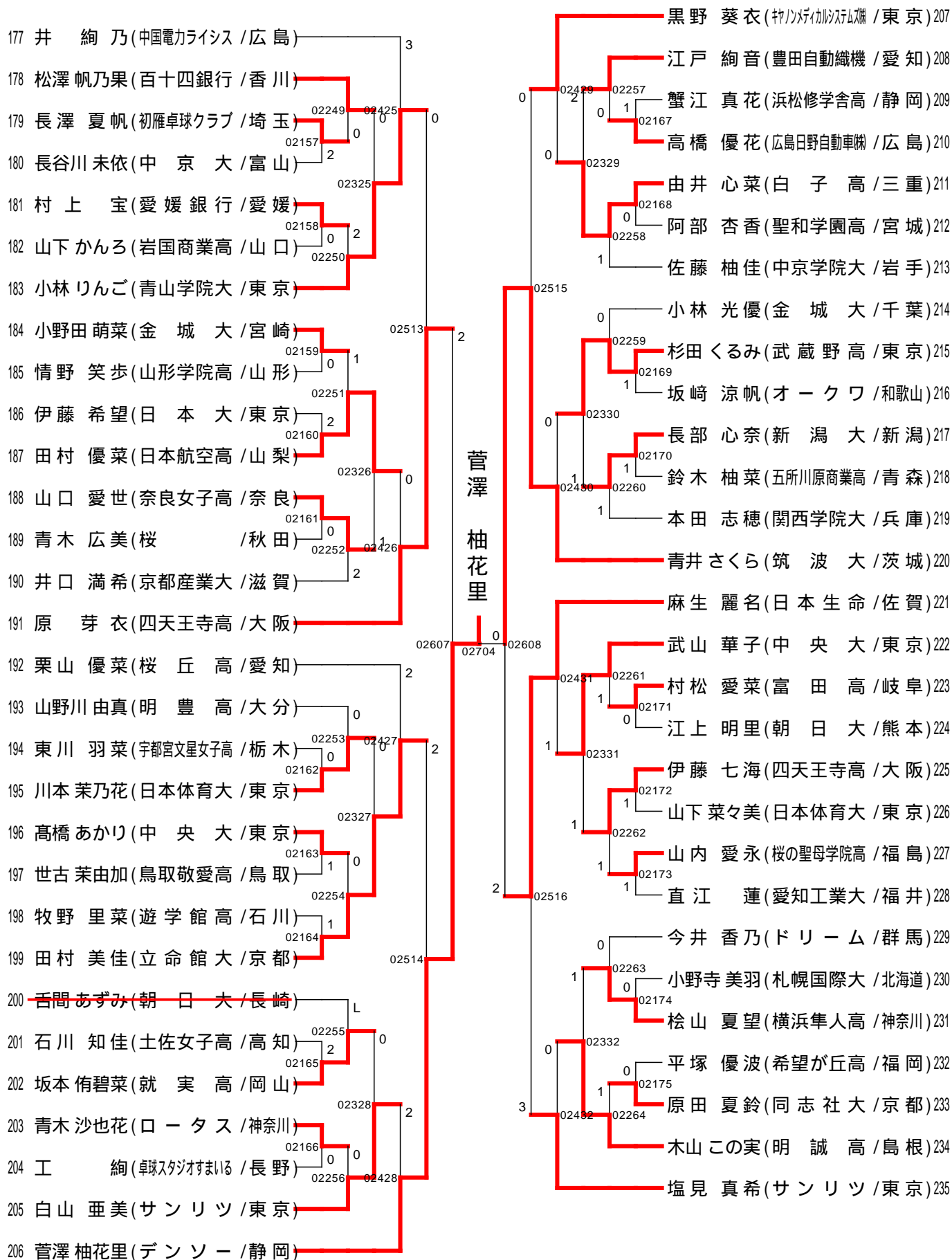
TOKYO OPEN 2024 第76回東京卓球選手権大会

女子シングルス(3)



TOKYO OPEN 2024 第76回東京卓球選手権大会

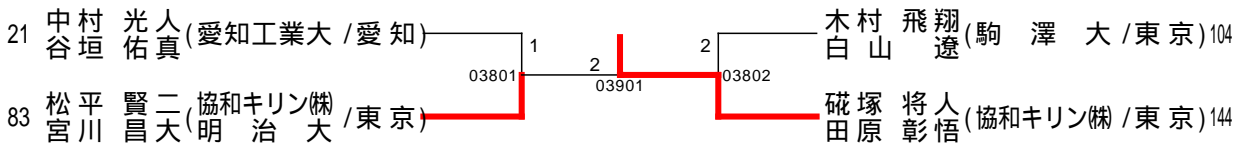
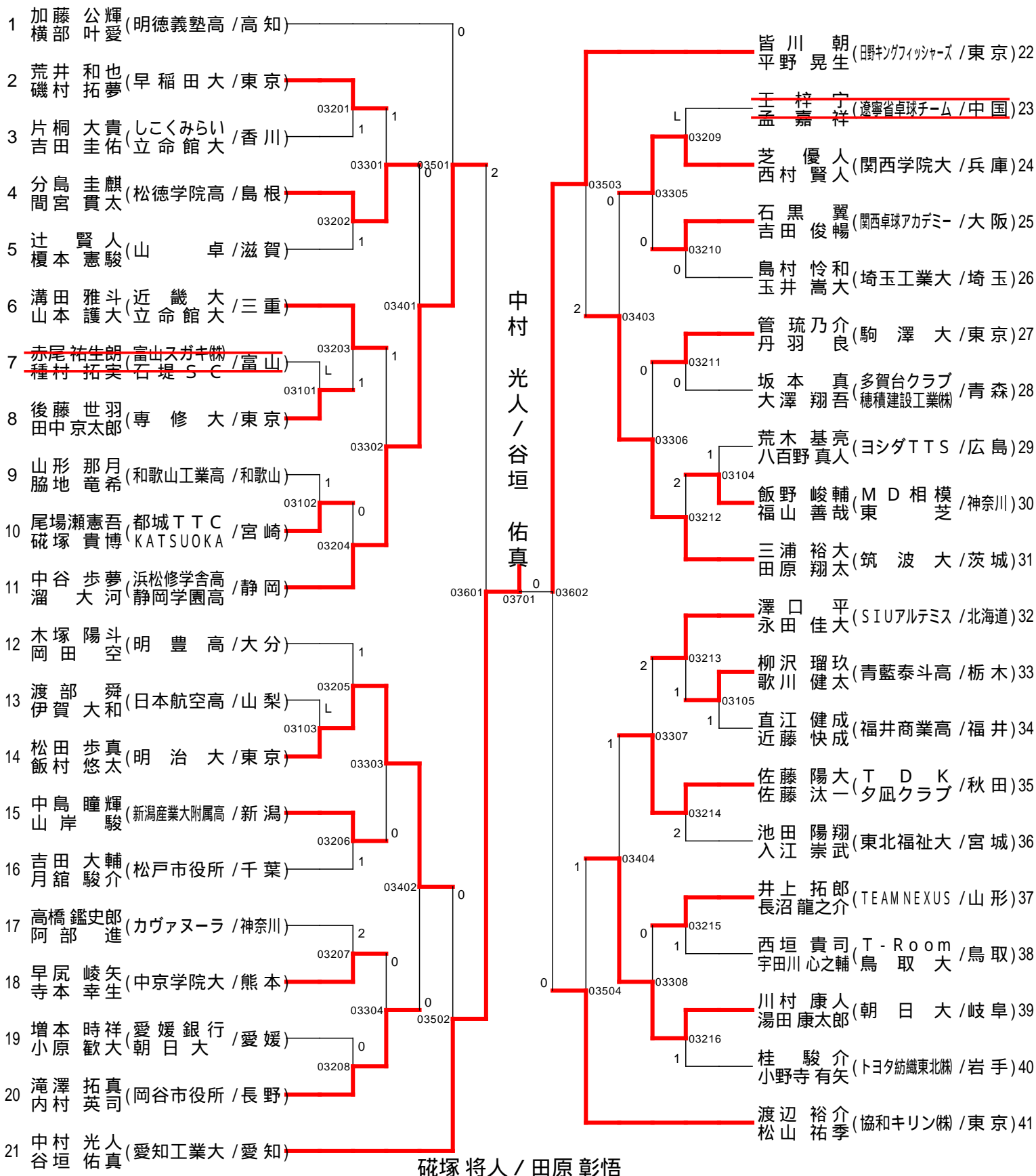
女子シングルス(4)





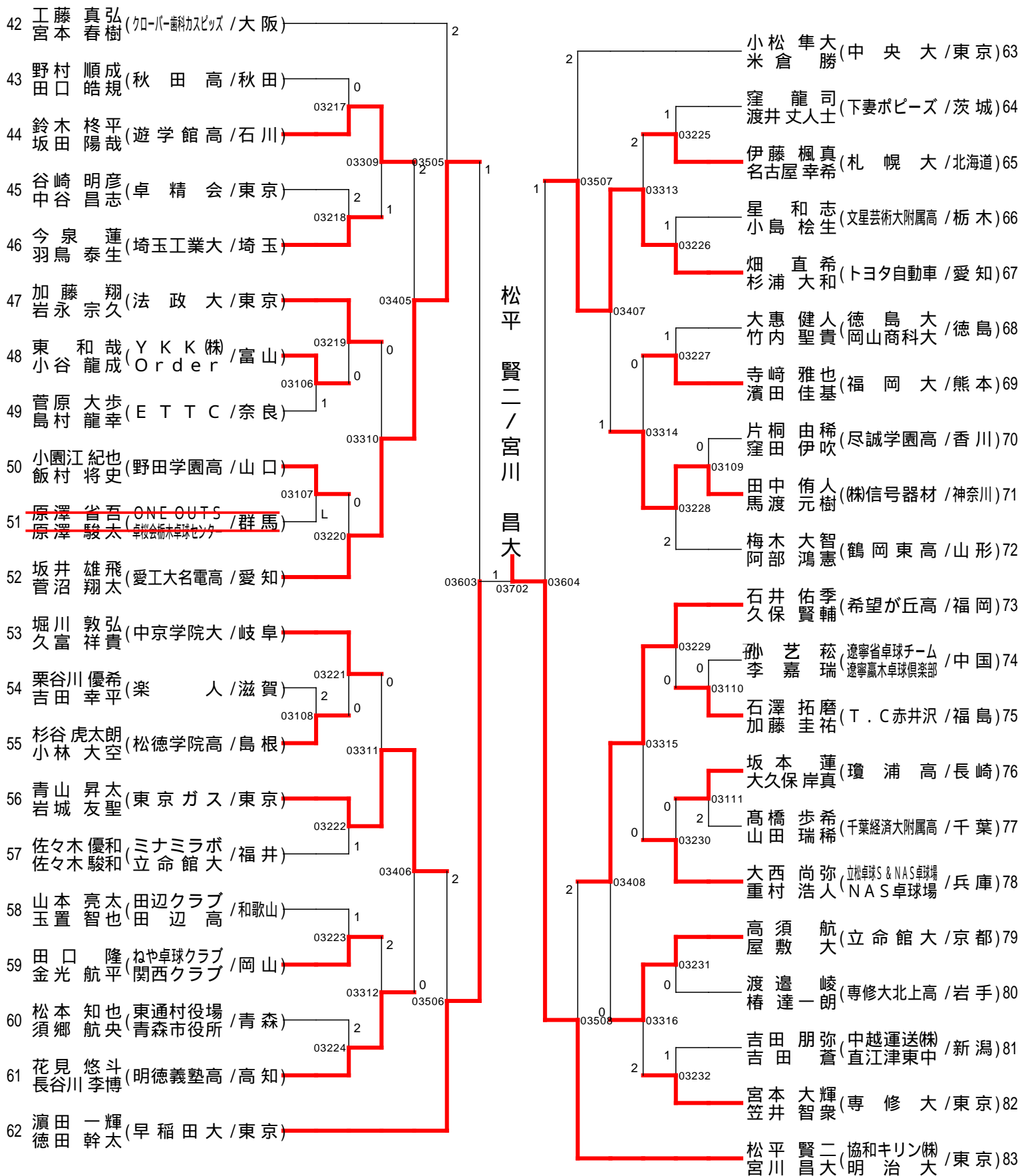
# TOKYO OPEN 2024 第76回東京卓球選手権大会

## 男子ダブルス(1)



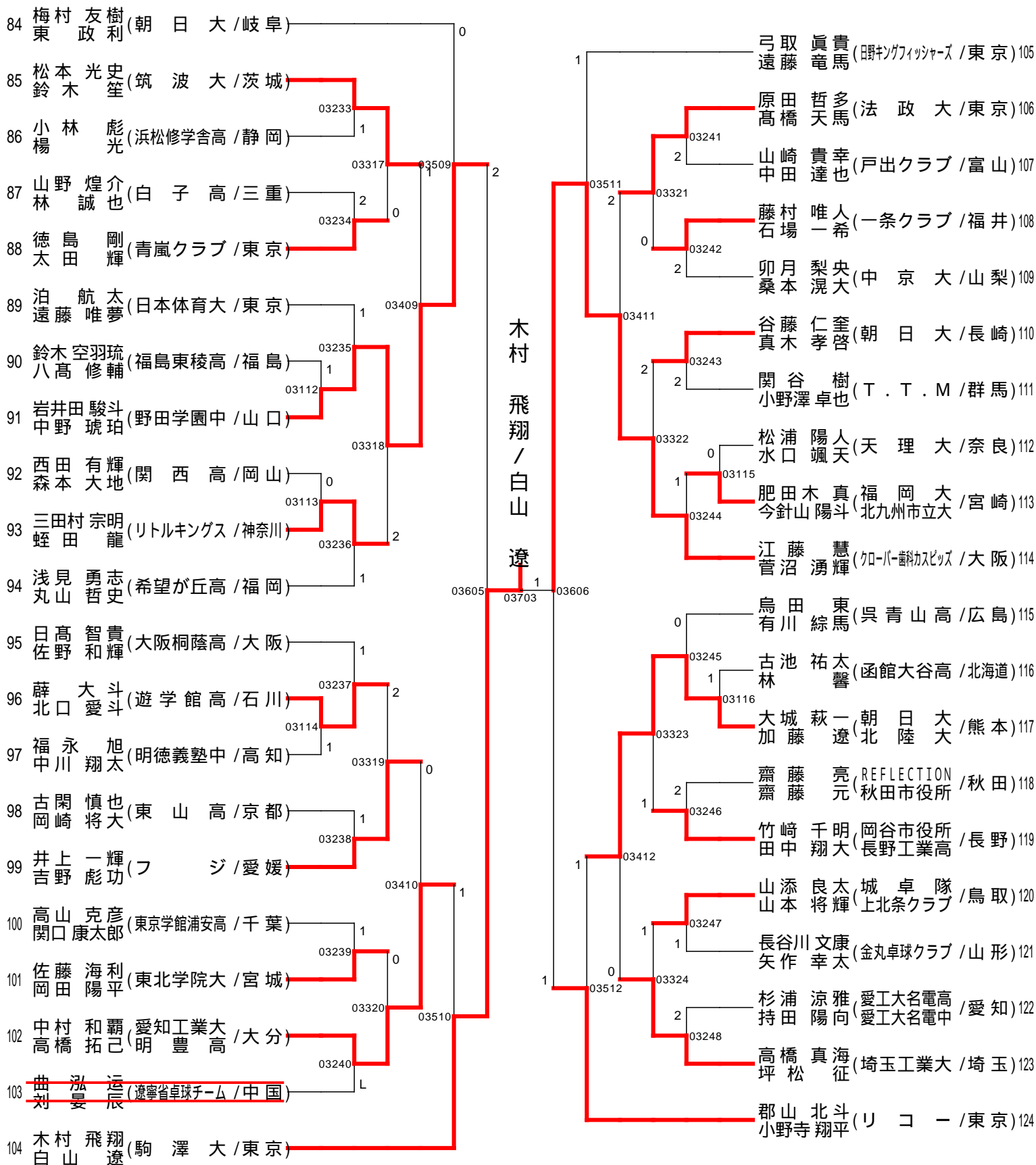
# TOKYO OPEN 2024 第76回東京卓球選手権大会

## 男子ダブルス(2)



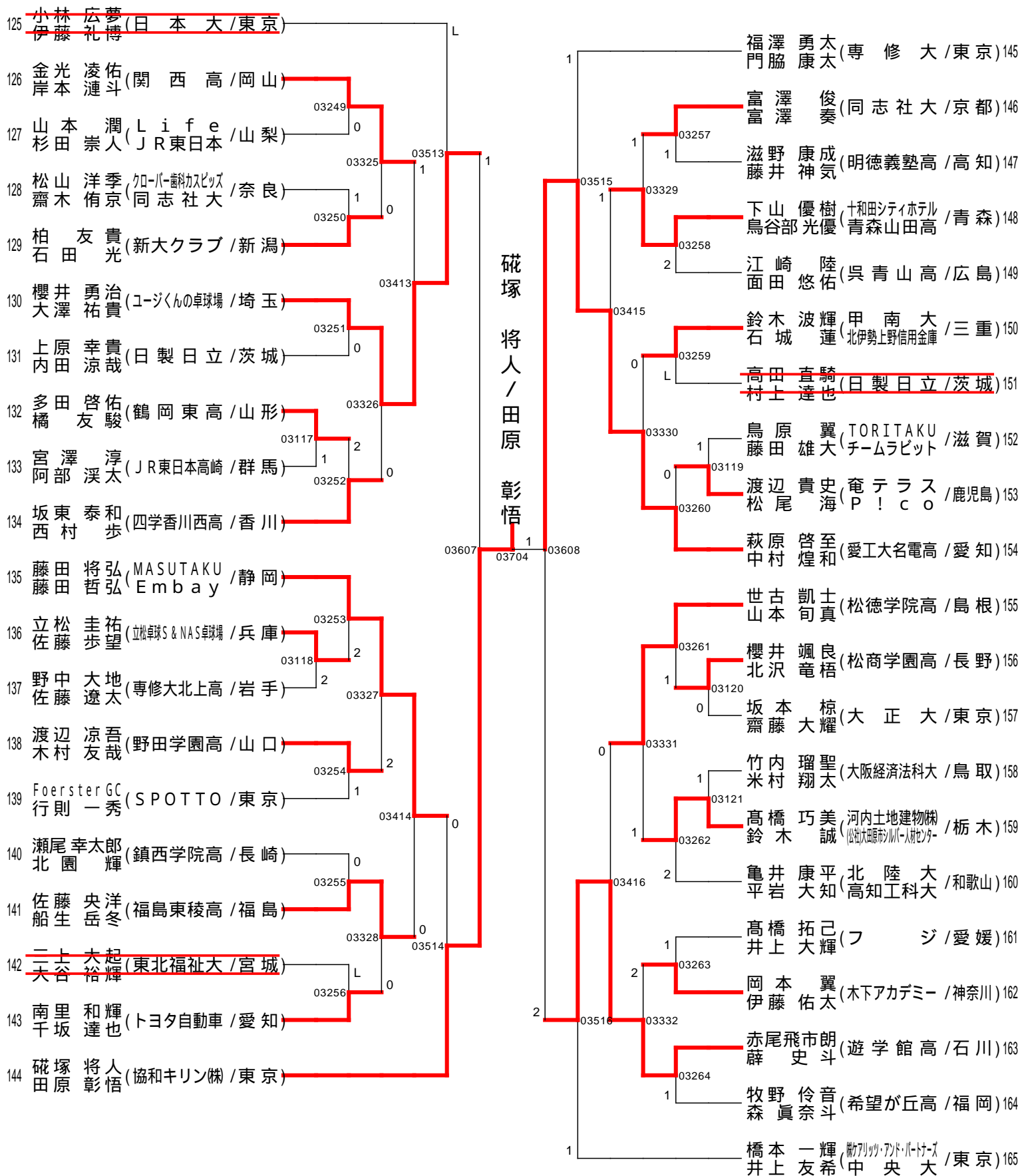
TOKYO OPEN 2024 第76回東京卓球選手権大会

男子ダブルス(3)



# TOKYO OPEN 2024 第76回東京卓球選手権大会

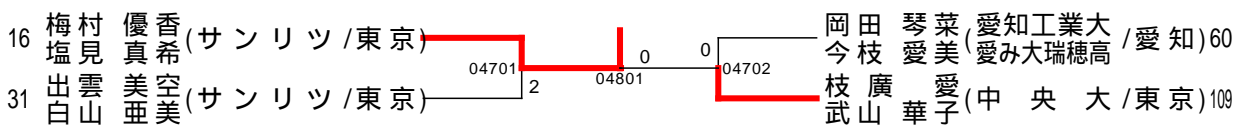
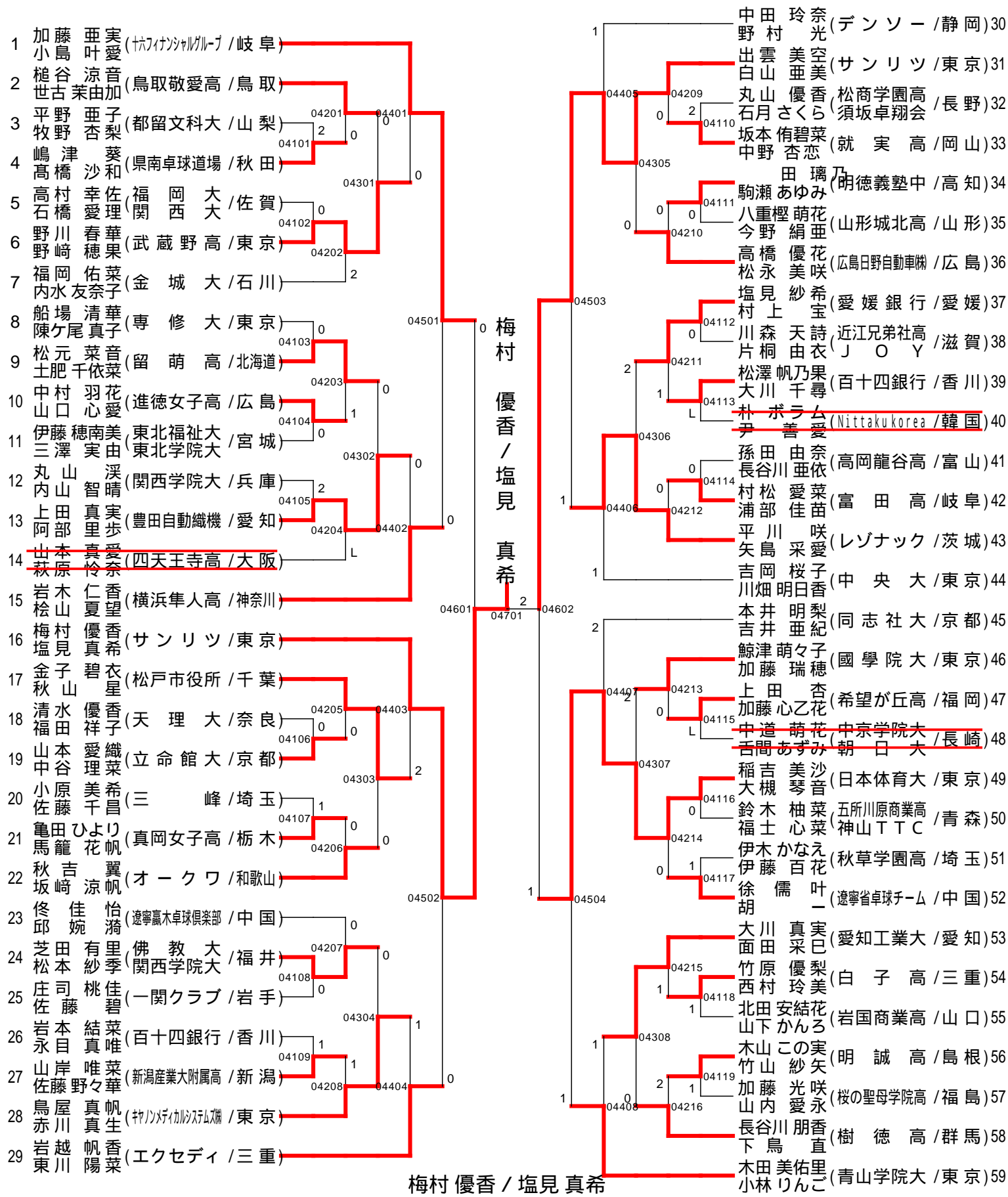
## 男子ダブルス(4)





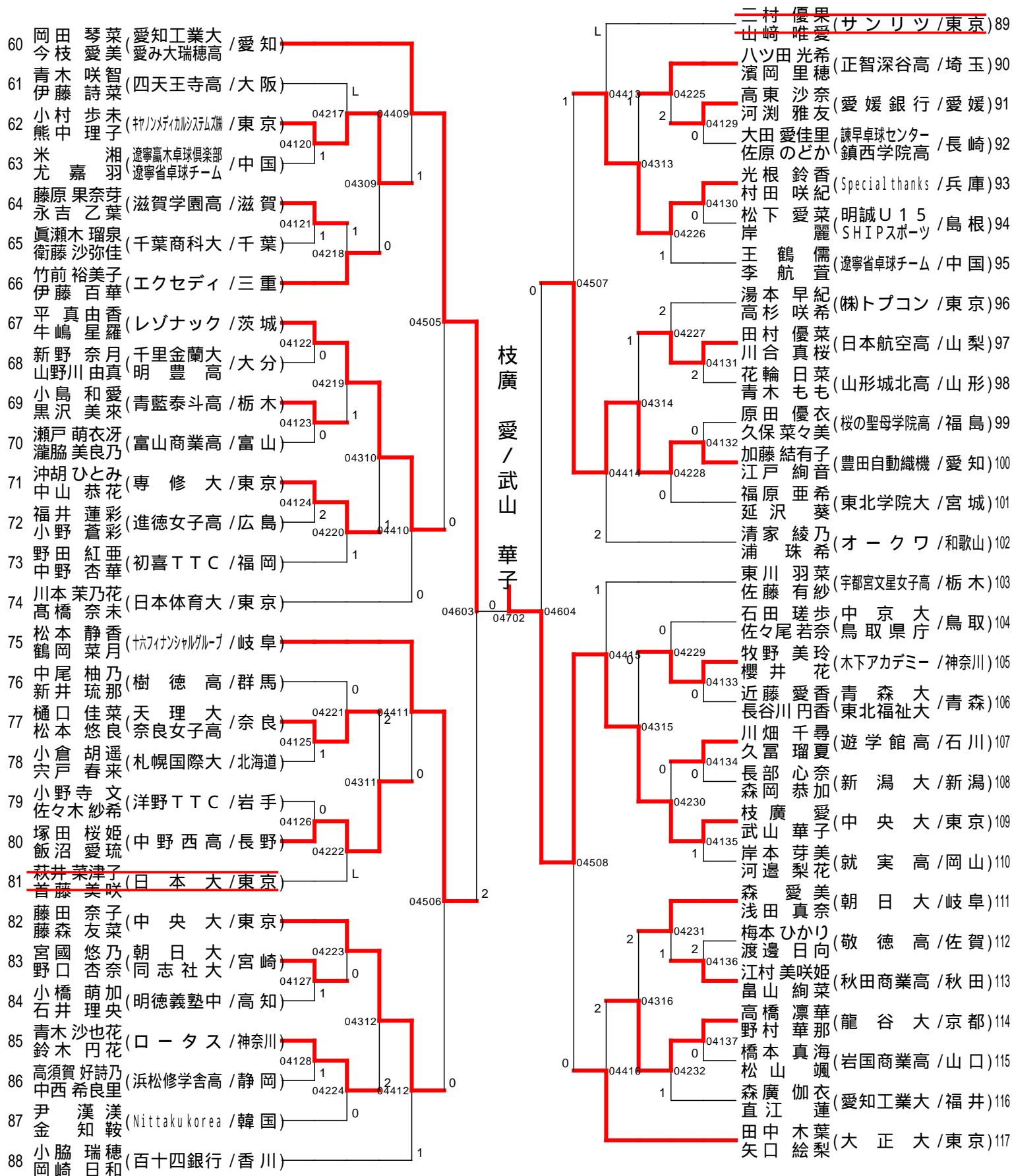
# TOKYO OPEN 2024 第76回東京卓球選手権大会

## 女子ダブルス(1)



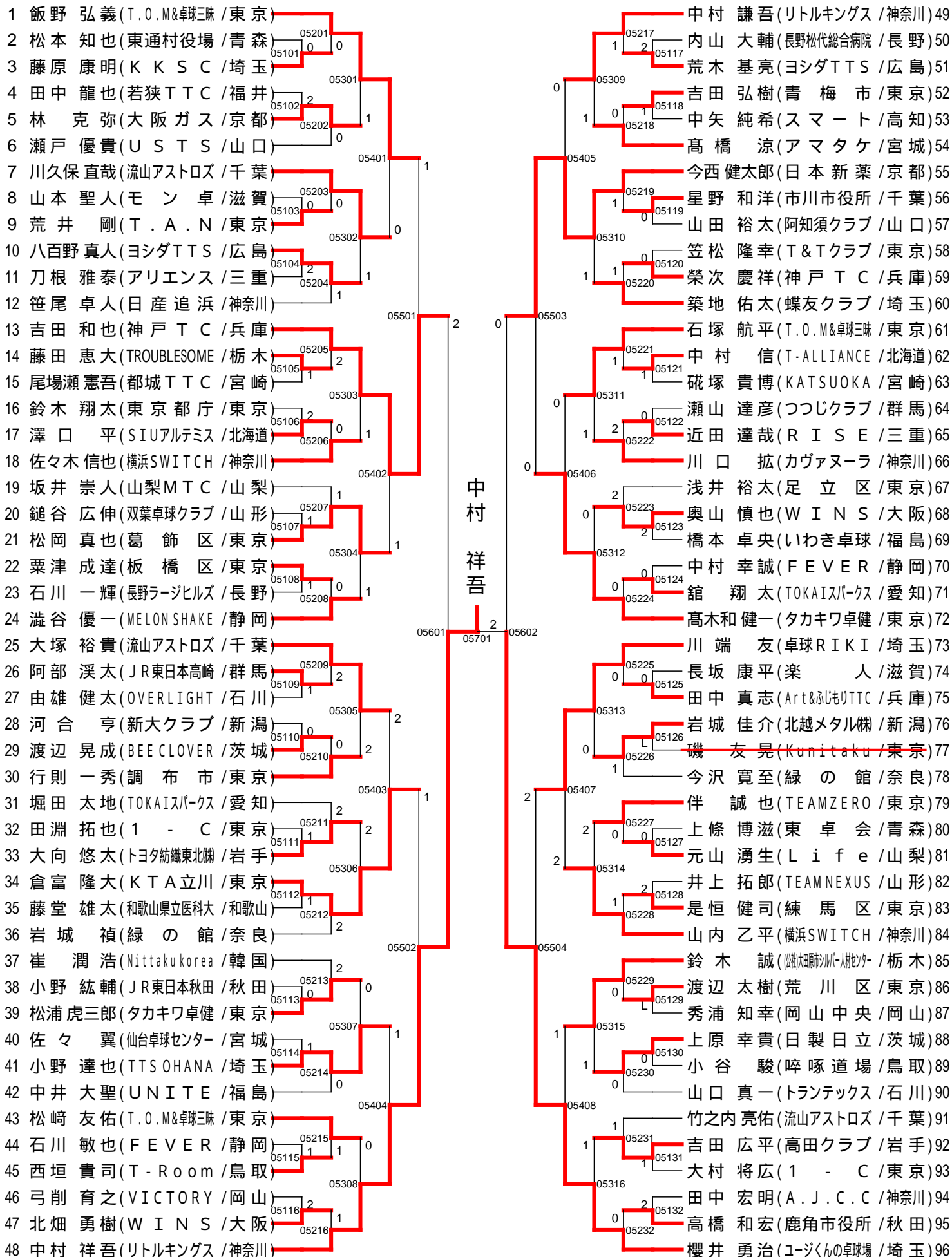
TOKYO OPEN 2024 第76回東京卓球選手権大会

女子ダブルス(2)



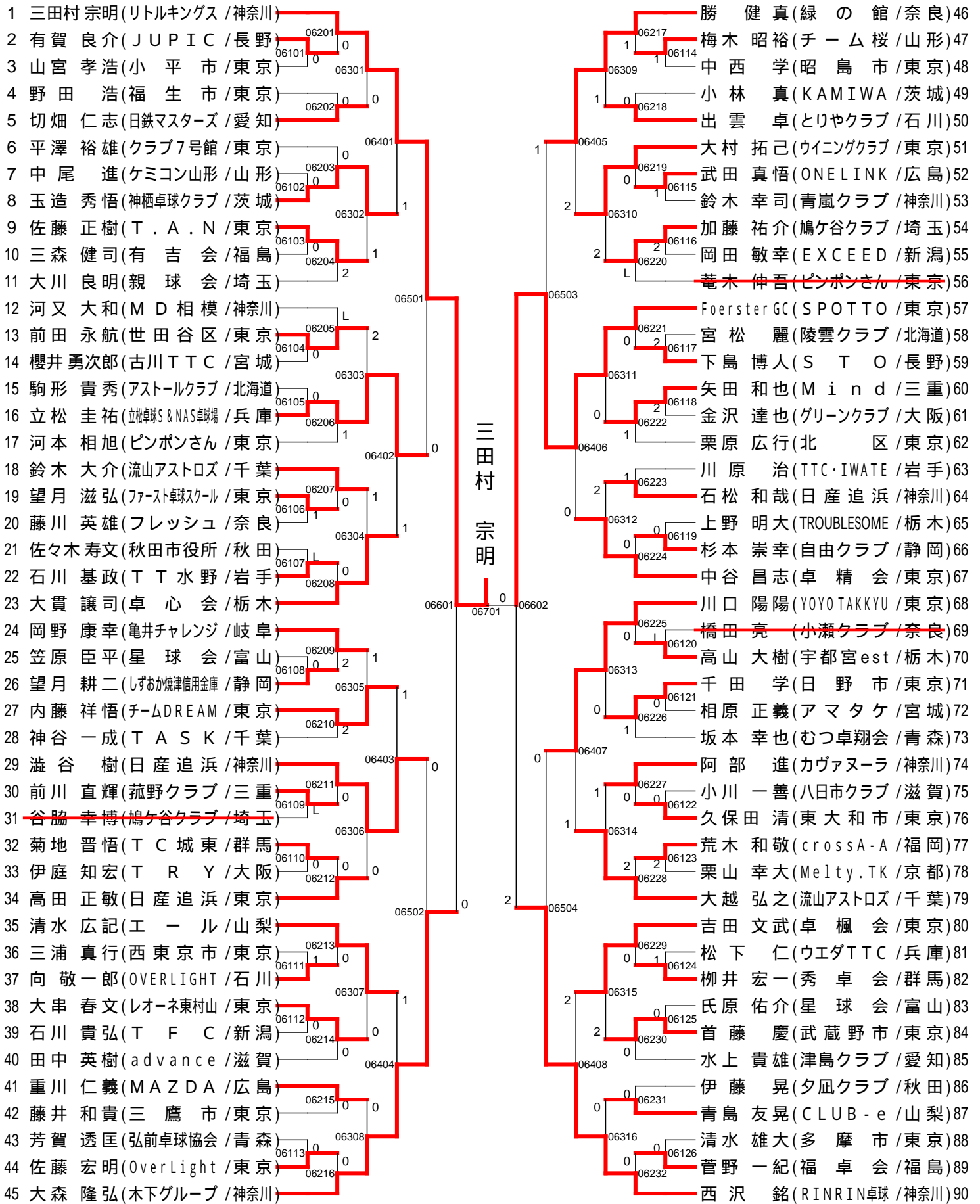
# TOKYO OPEN 2024 第76回東京卓球選手権大会

## 男子サーティ



# TOKYO OPEN 2024 第76回東京卓球選手権大会

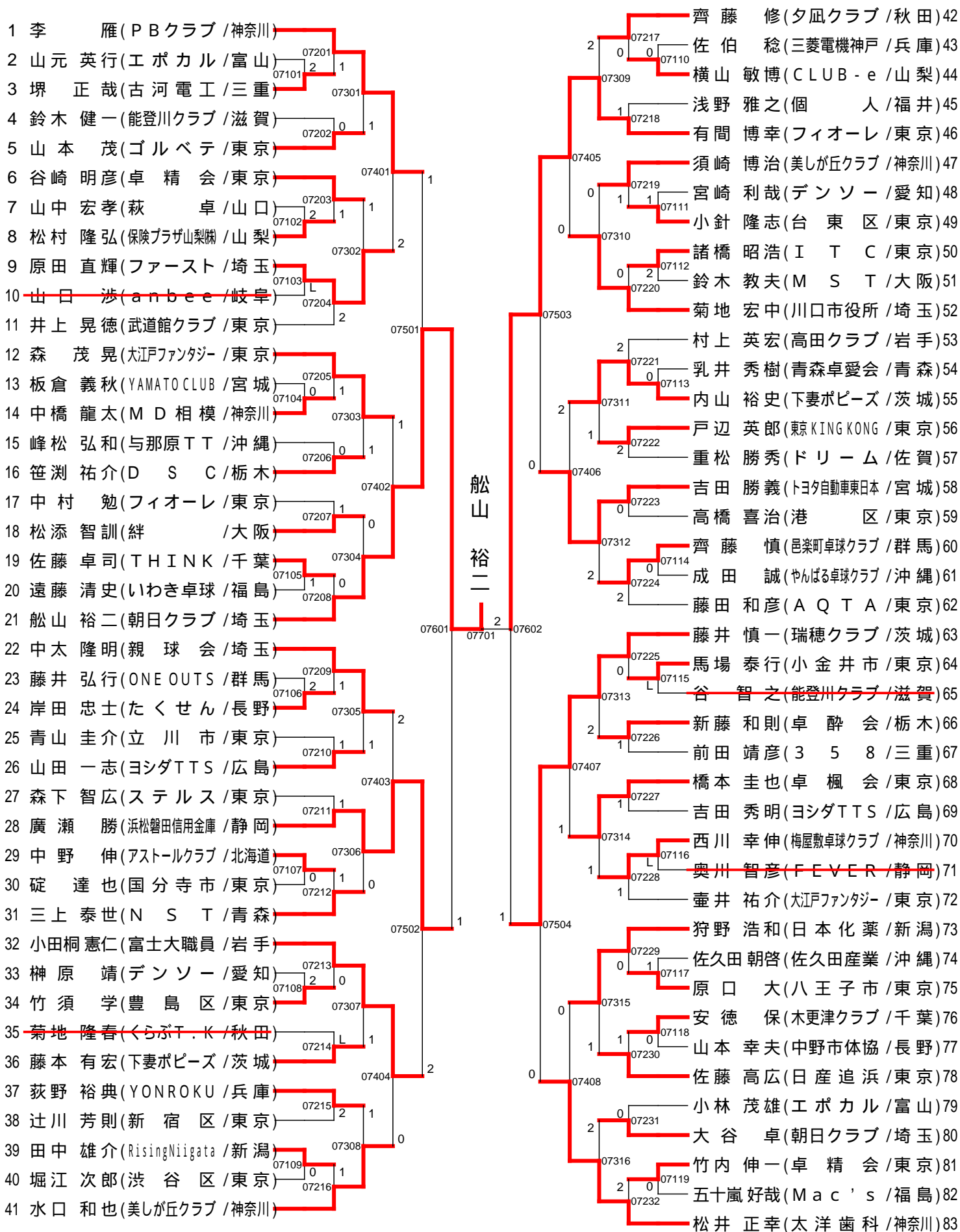
## 男子フォーティ





TOKYO OPEN 2024 第76回東京卓球選手権大会

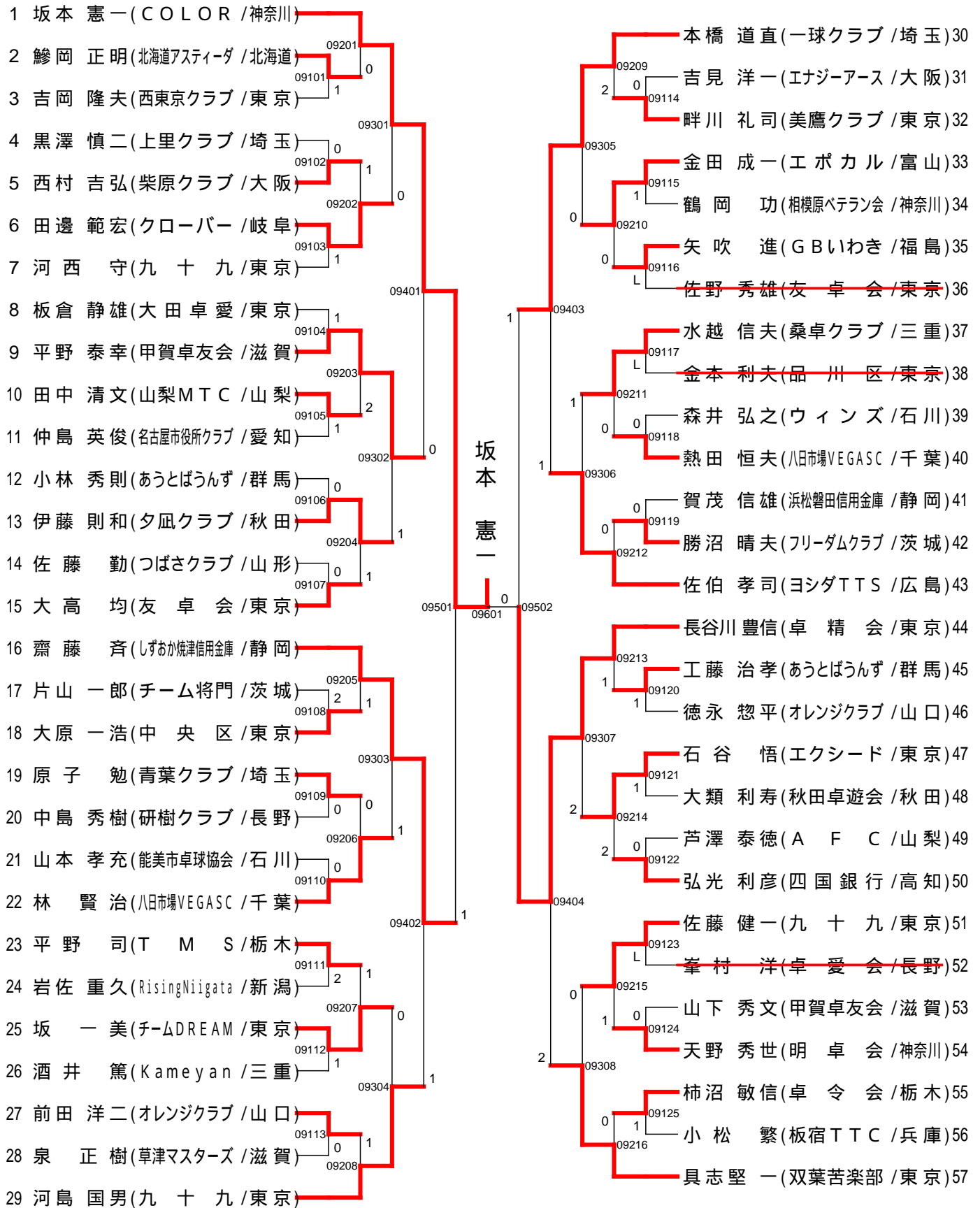
男子フィフティ





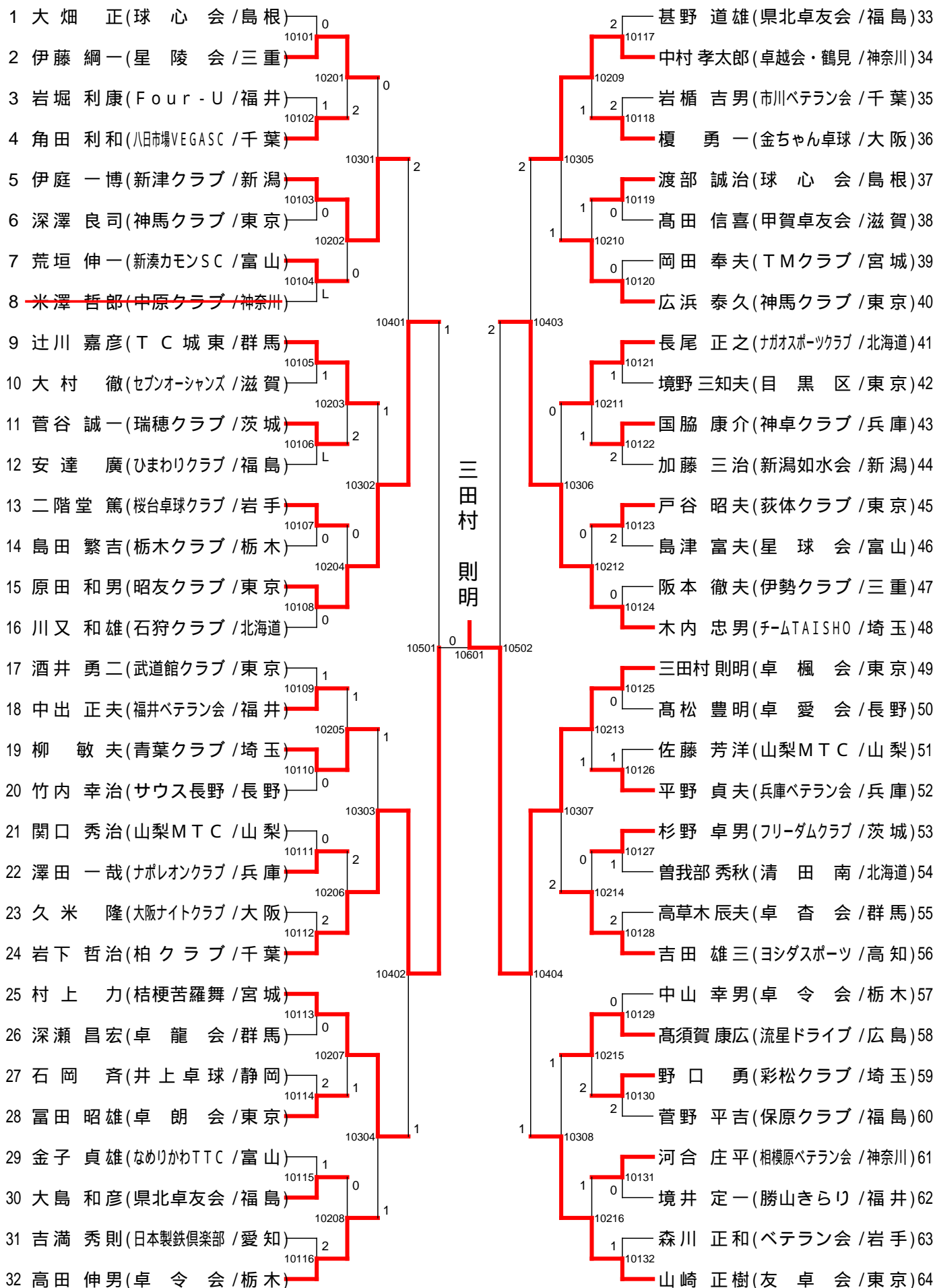
# TOKYO OPEN 2024 第76回東京卓球選手権大会

## 男子ハイシックスティ



TOKYO OPEN 2024 第76回東京卓球選手権大会

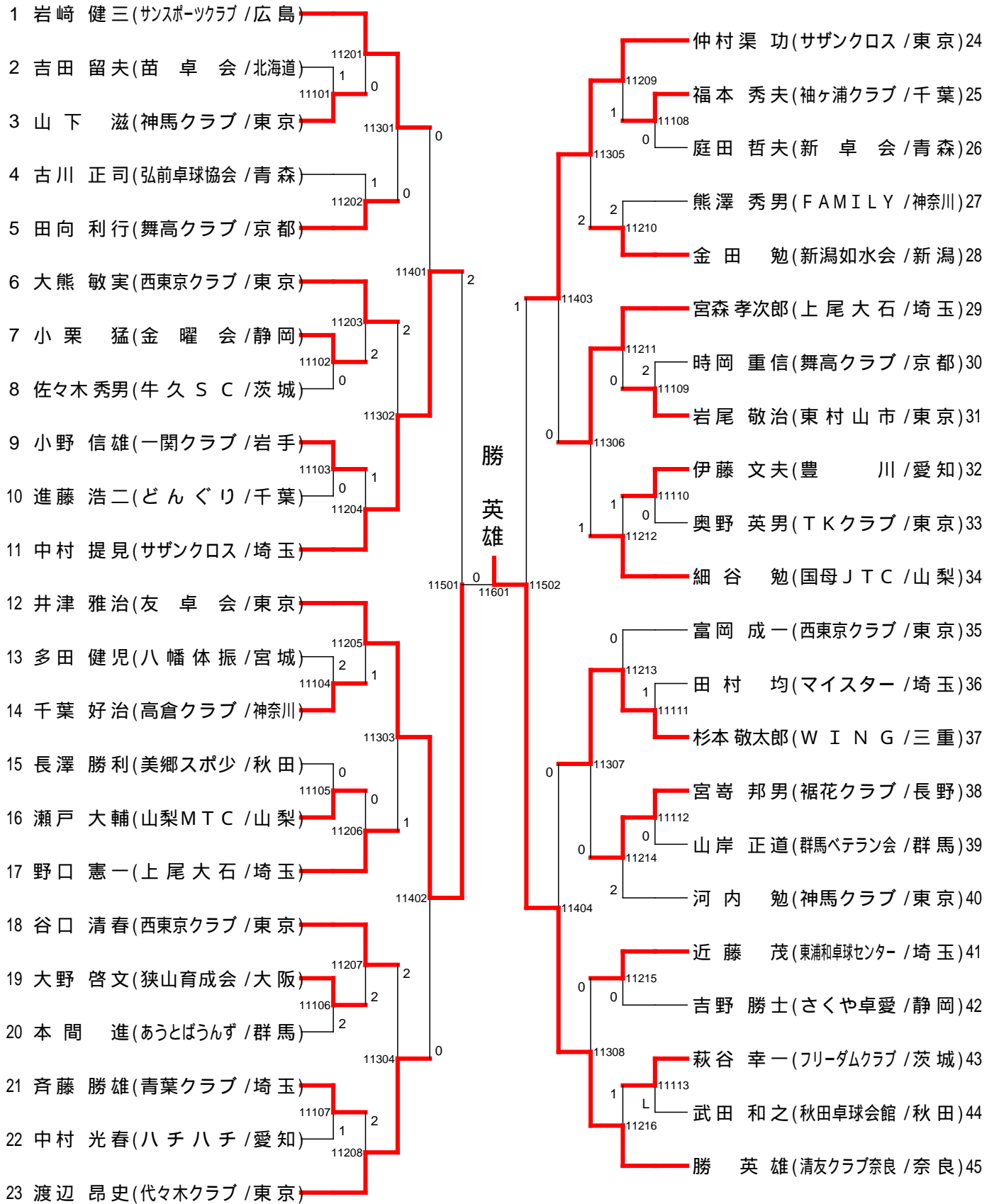
男子ローゼブンティ





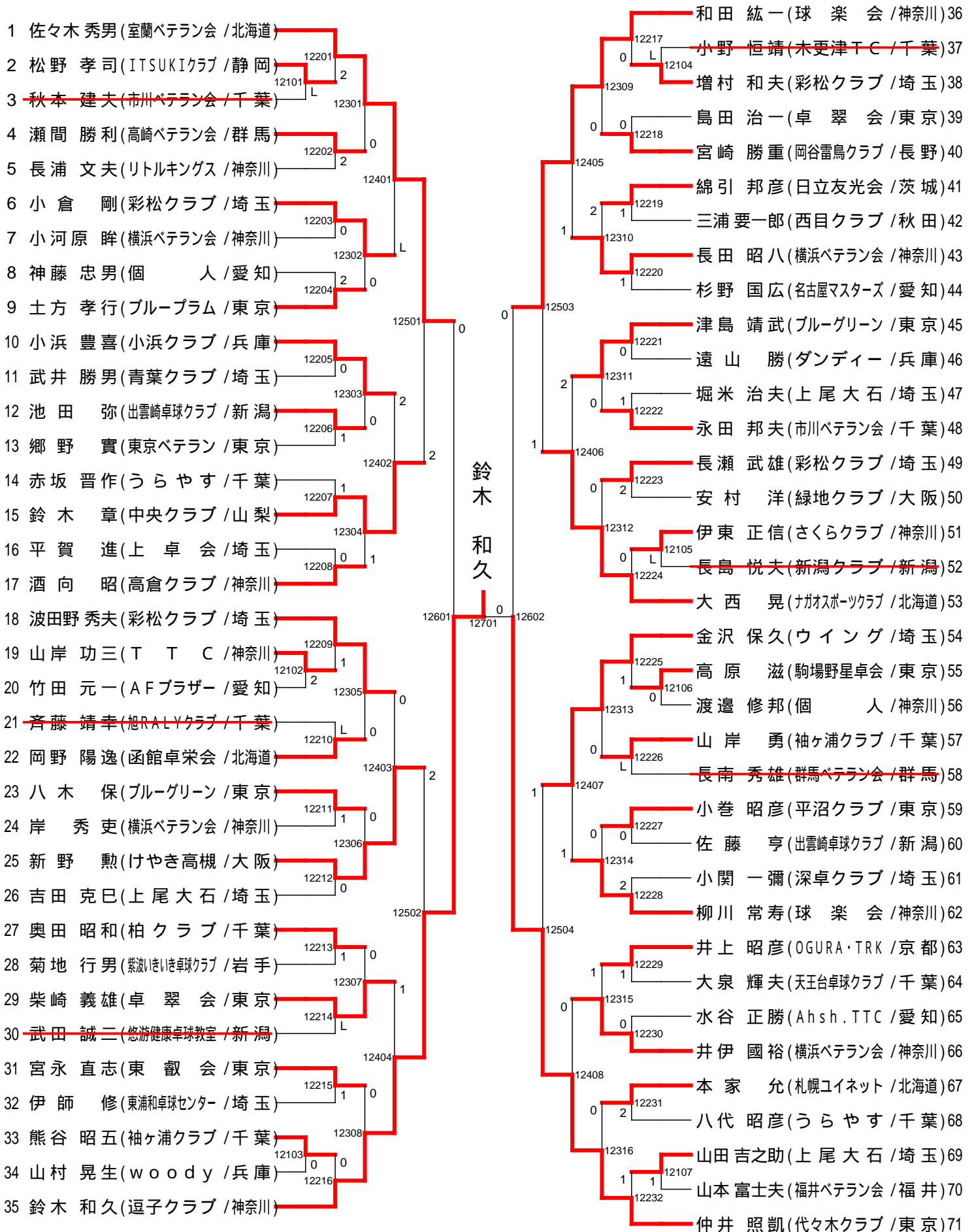
# TOKYO OPEN 2024 第76回東京卓球選手権大会

## 男子ハイセブンティ



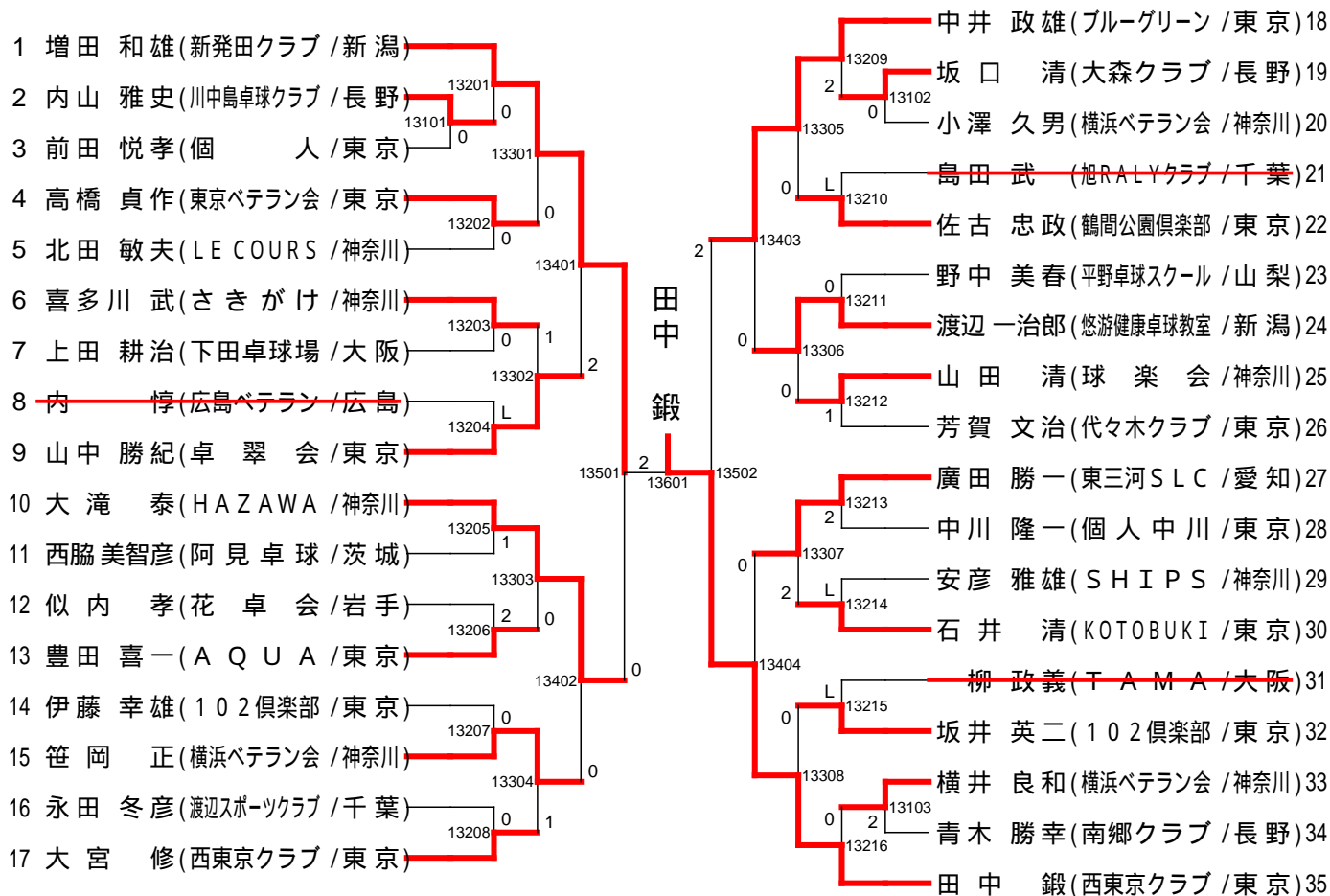
# TOKYO OPEN 2024 第76回東京卓球選手権大会

## 男子ローエイティ



# TOKYO OPEN 2024 第76回東京卓球選手権大会

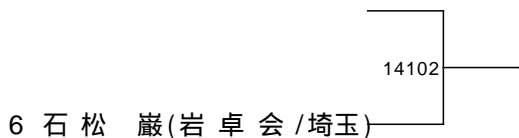
## 男子ハイエイティ



## 男子ナインティ

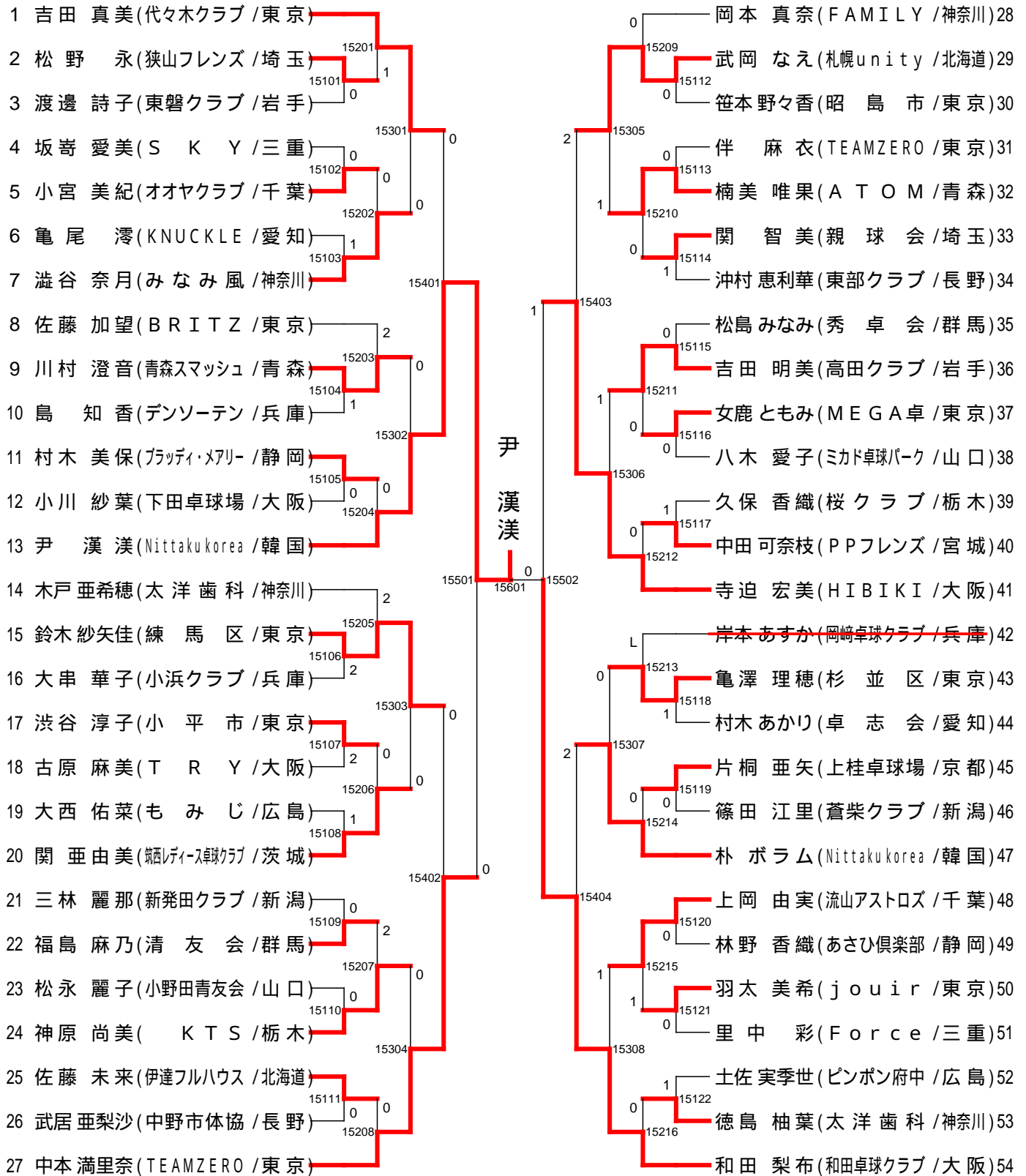
Aブロック						八木一允	Bブロック					
1	2	3	4	点率	順		5	6	7	8	点率	順
<del>濱 惣六(岡谷雷鳥クラブ / 長野)</del>			L-W	1			0-2	2-0	0-2	4	3	
<del>桂川 正治(個人 / 愛知)</del>			L-W	1			2-0	2-0	0-2	5	2	
<del>佐藤 正久(T.くまがや / 埼玉)</del>			L-W	1			0-2	0-2	0-2	3	4	
八木一允(都筑ナイト / 神奈川)	W-L	W-L	W-L	6	1		2-0	2-0	2-0	6	1	

3位決定戦



# TOKYO OPEN 2024 第76回東京卓球選手権大会

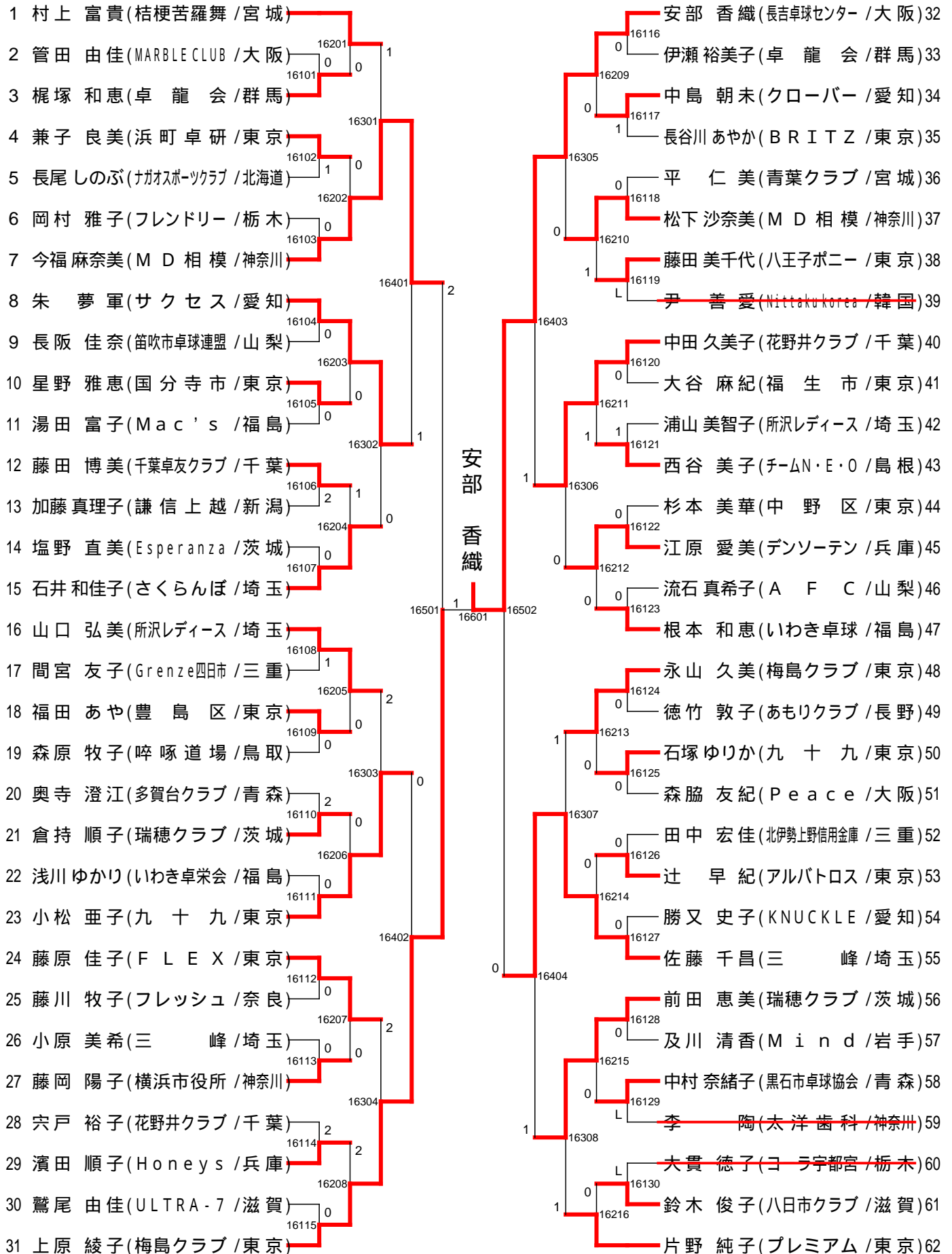
## 女子サーティ





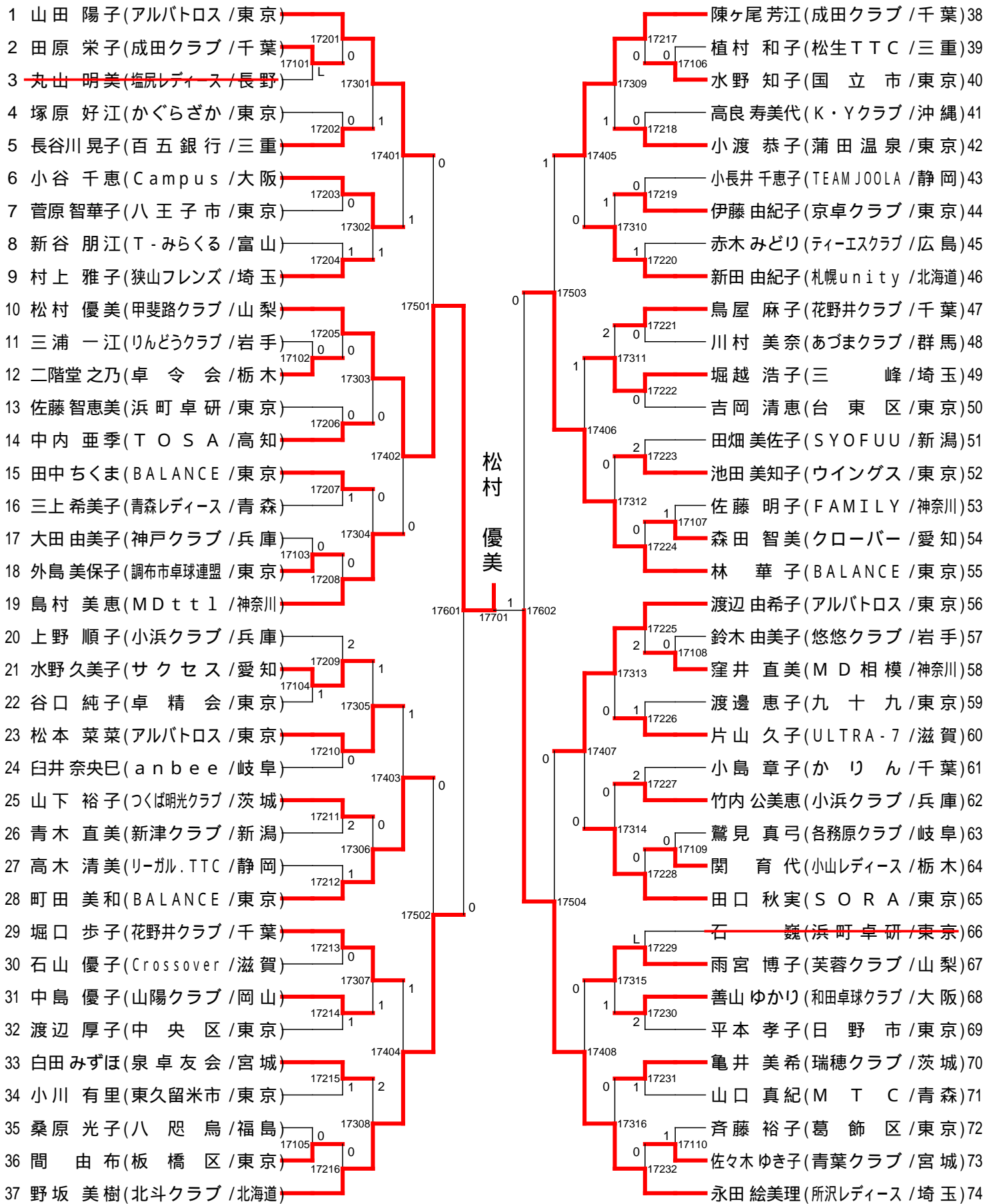
# TOKYO OPEN 2024 第76回東京卓球選手権大会

## 女子フォーティ



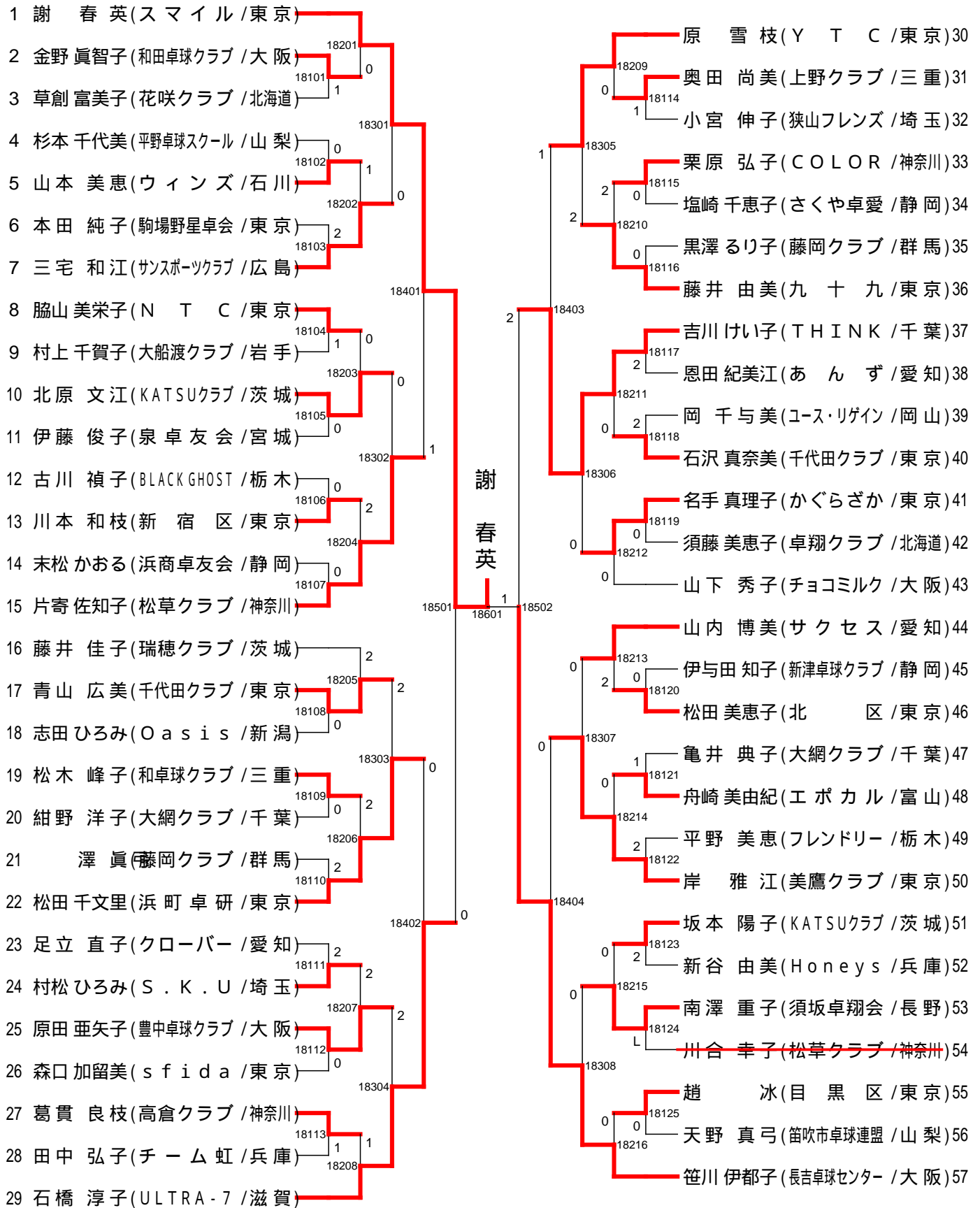
# TOKYO OPEN 2024 第76回東京卓球選手権大会

## 女子フィフティ



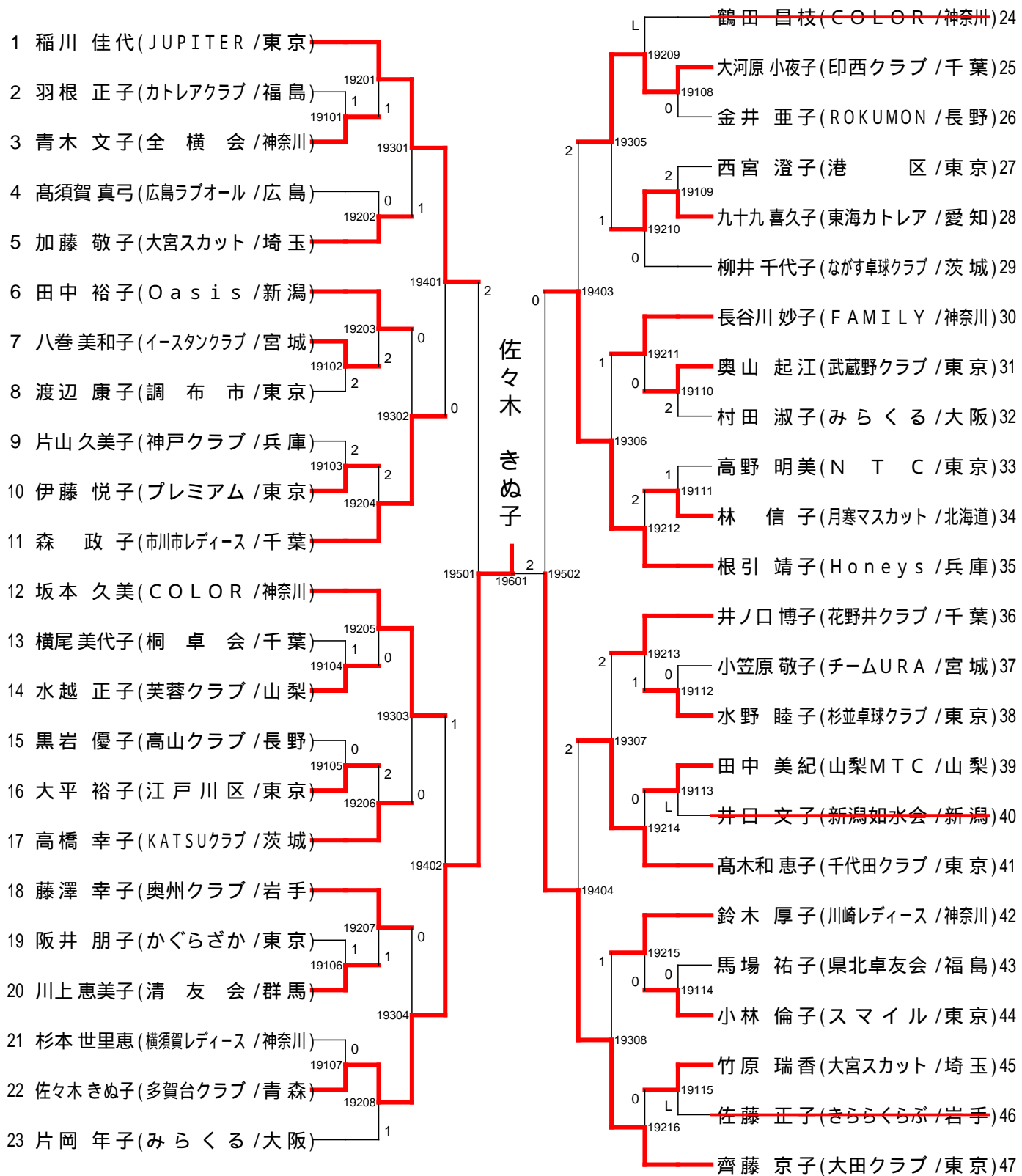
# TOKYO OPEN 2024 第76回東京卓球選手権大会

## 女子ローシックスティ



# TOKYO OPEN 2024 第76回東京卓球選手権大会

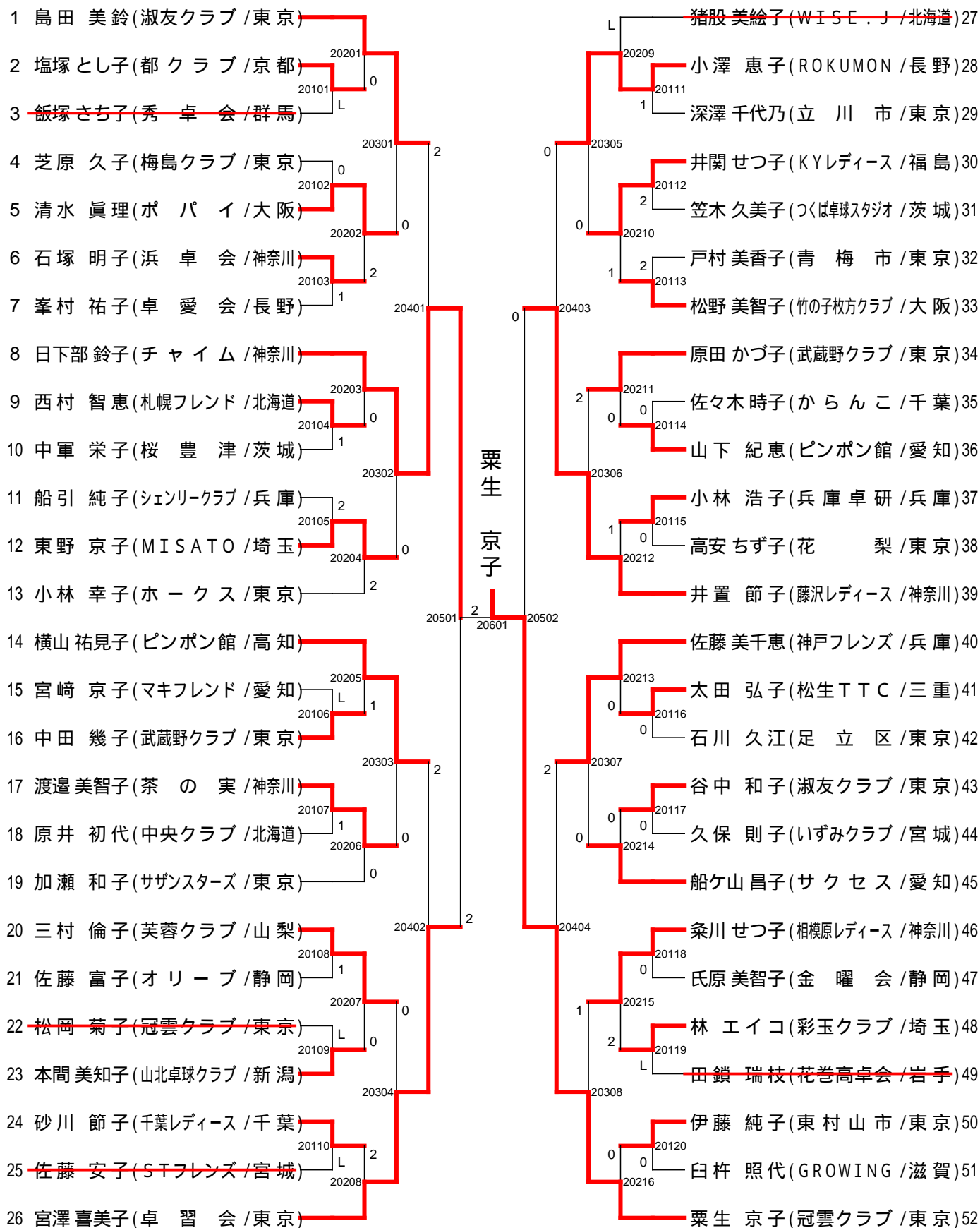
## 女子ハイシックスティ





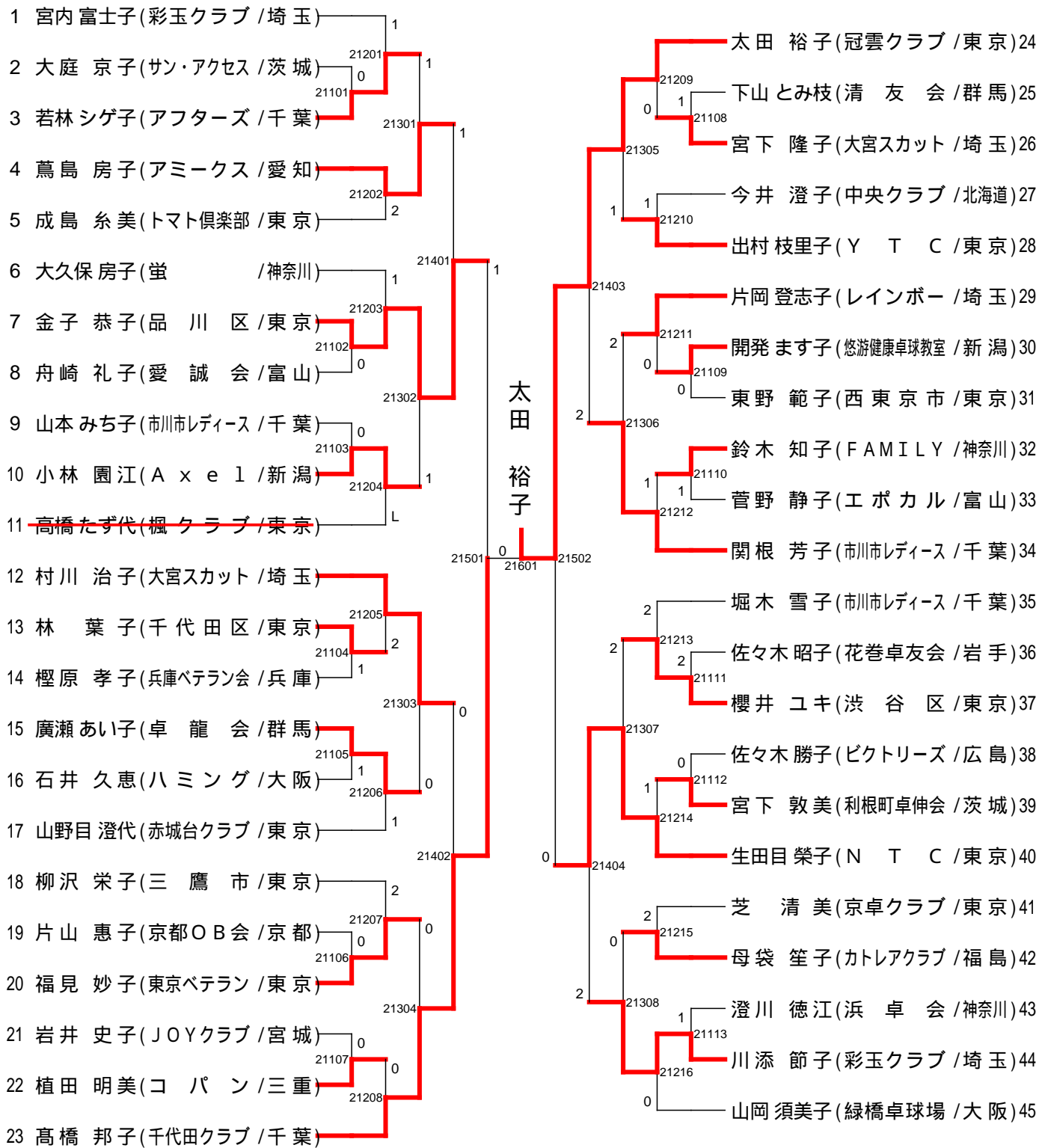
# TOKYO OPEN 2024 第76回東京卓球選手権大会

## 女子ローゼブンティ



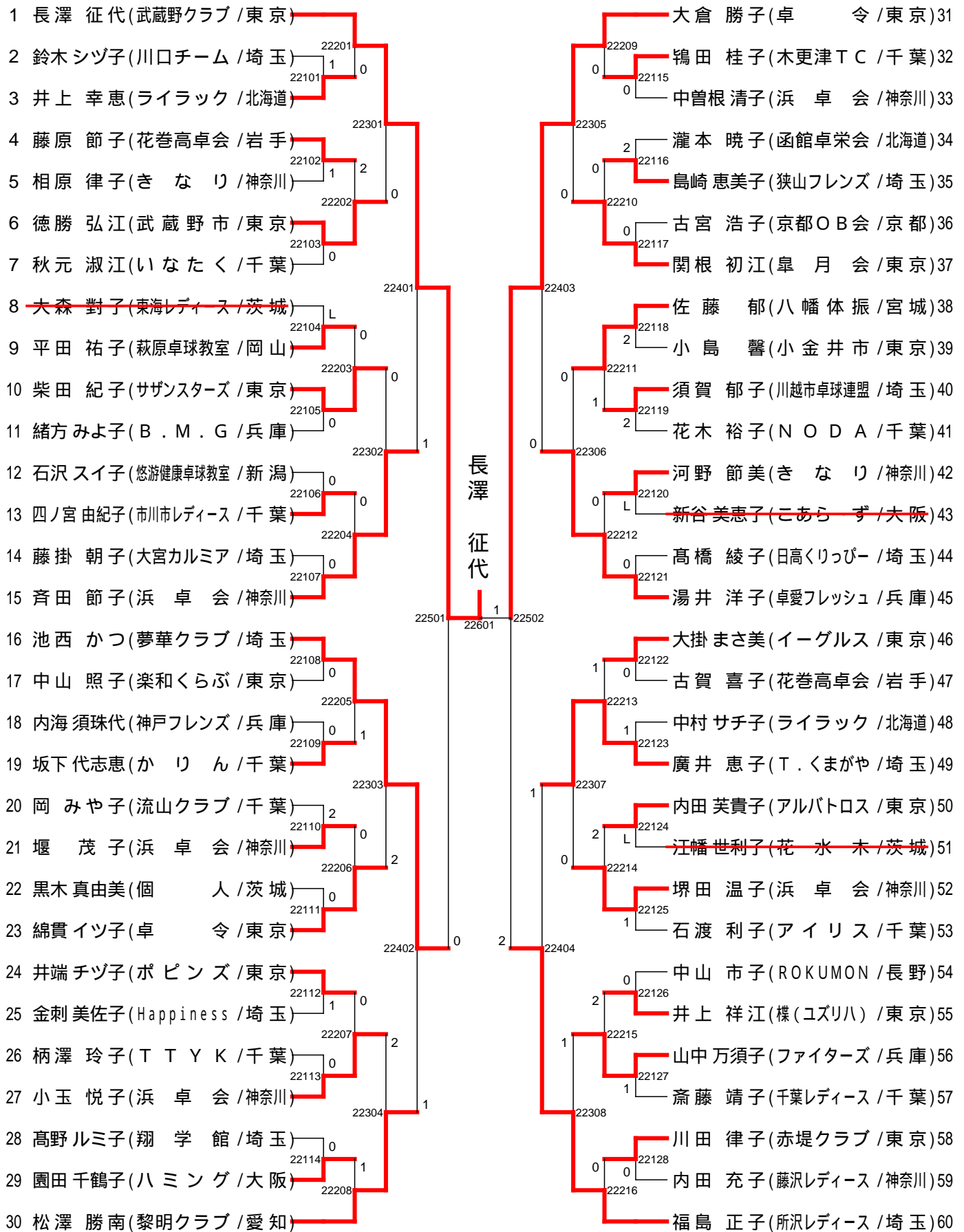
# TOKYO OPEN 2024 第76回東京卓球選手権大会

## 女子ハイセブンティ



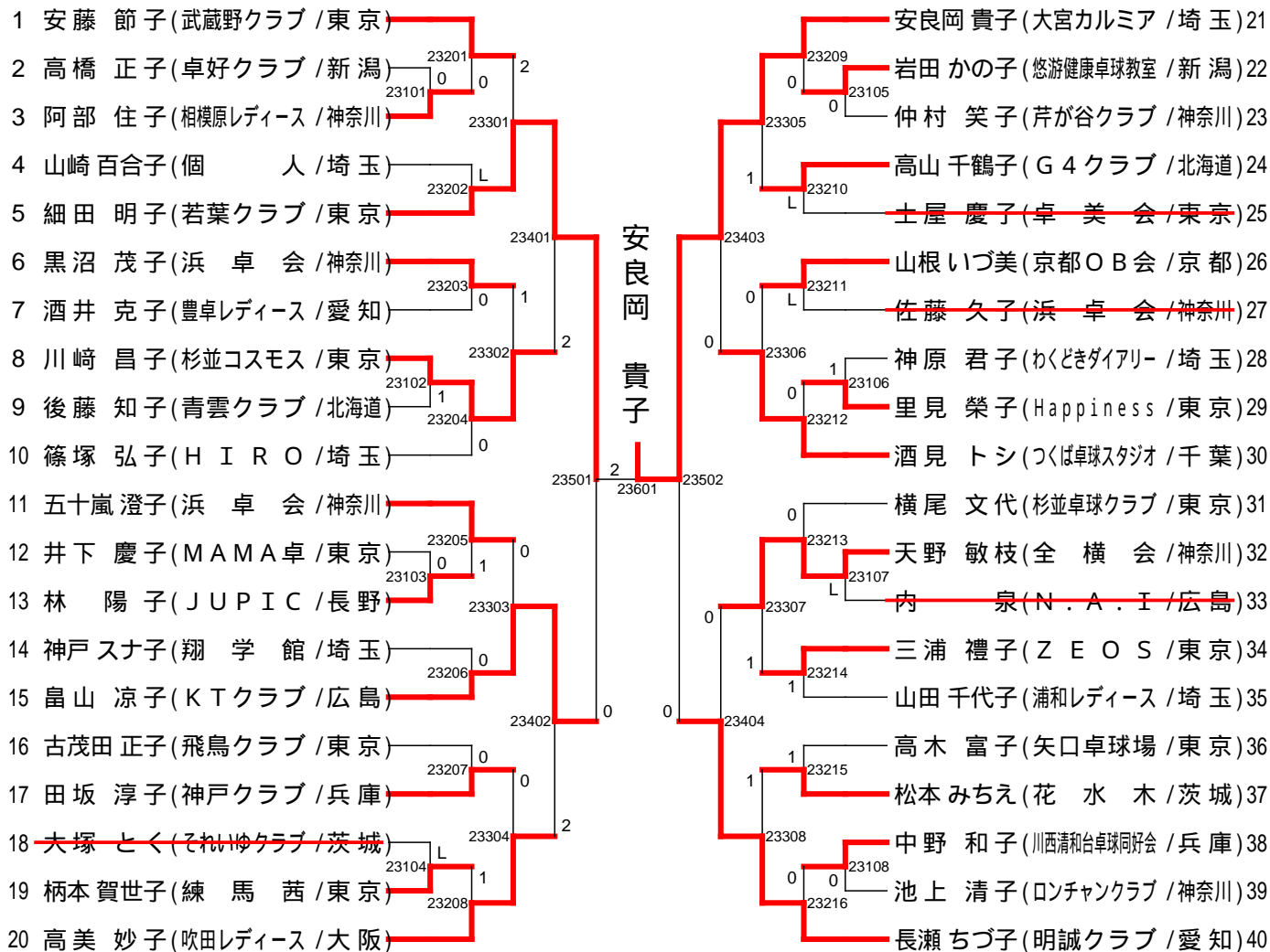
# TOKYO OPEN 2024 第76回東京卓球選手権大会

## 女子ローエイティ



# TOKYO OPEN 2024 第76回東京卓球選手権大会

## 女子ハイエイティ



## 女子ナインティ

Aブロック					1	2	3	4	点	率	順
1	宮川 禮子(卓令 / 東京)		2-0	2-0	0-2	5		2			
2	二谷 世津子(ライラック / 京都)	0-2		2-0	0-2	4		3			
3	高間木 和子(山王卓球クラブ / 岩手)	0-2	0-2		0-2	3		4			
4	池田 和子(川西グリーンクラブ / 兵庫)	2-0	2-0	2-0		6		1			

Cブロック					9	10	11	12	点	率	順
9	渡辺 やす(レディース三沢 / 青森)		2-0	2-0	1-2	5	2/0	1			
10	城戸 玲子(むさしのゆずクラブ / 東京)	0-2		2-1	2-0	5	0/2	2			
11	関 すみ子(アイビークラブ / 兵庫)	0-2	1-2		2-0	4	2/0	3			
12	富樫 啓子(千代田クラブ / 東京)	2-1	0-2	0-2		4	0/2	4			

Dブロック					13	14	15	16	点	率	順
13	内山 道子(豊島杉の子クラブ / 東京)		0-2	2-0	W-L	5		2			
14	田中 登志美(team TANAKA / 東京)	2-0		2-0	W-L	6		1			
15	菊地 正子(狭山フレンズ / 埼玉)	0-2	0-2		W-L	4		3			
16	<del>小谷 満子(OMC / 広島)</del>	L-W	L-W	L-W		0					

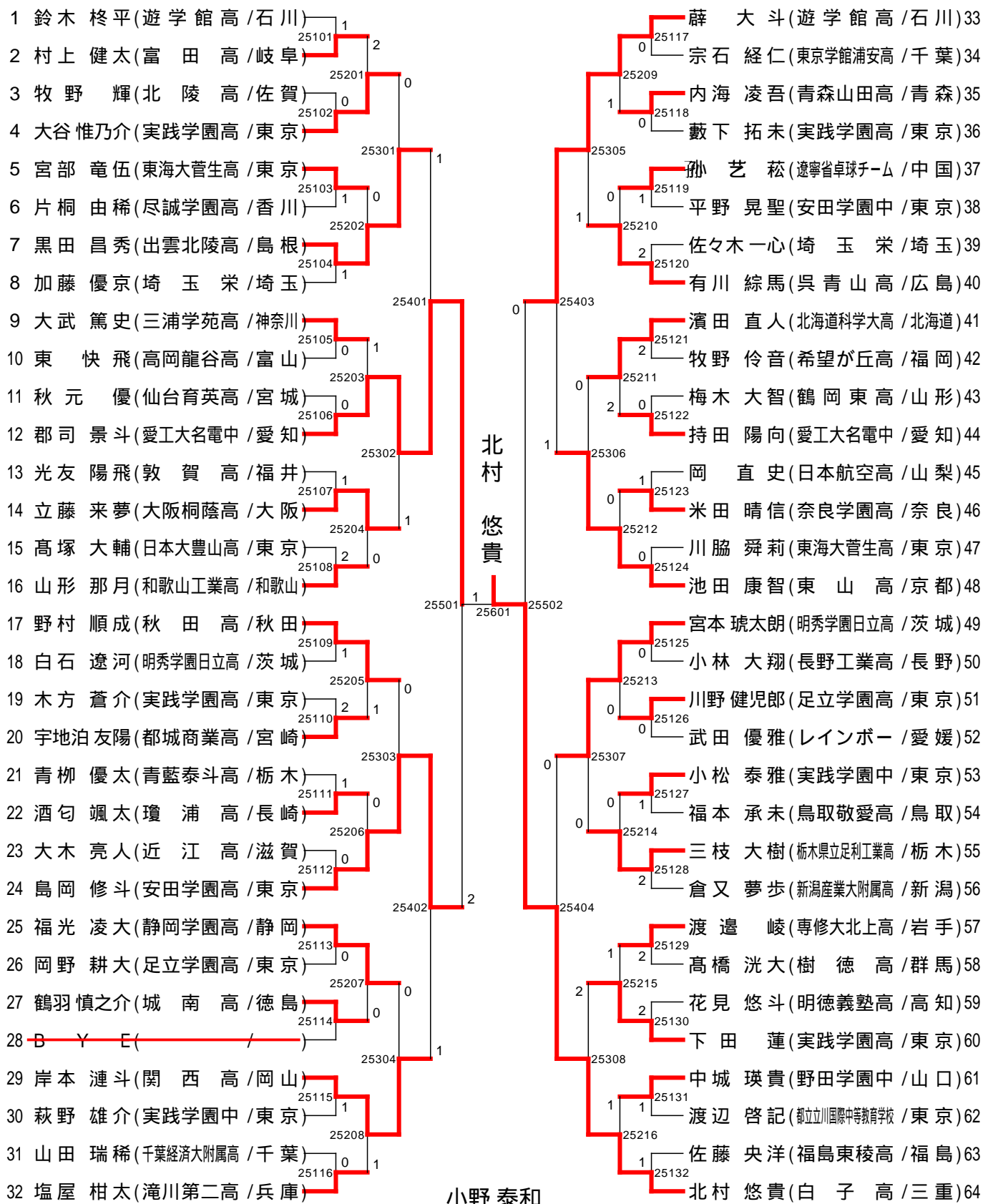
Bブロック					5	6	7	8	点	率	順
5	土佐 昭子(浜卓会 / 神奈川)		2-0	2-0	2-0	6		1			
6	手代木 静子(卓研パートナー / 東京)	0-2		2-1	2-0	5		2			
7	藤谷 照子(浦和スカイ / 埼玉)	0-2	1-2		2-1	4		3			
8	石沢 正子(花水木 / 茨城)	0-2	0-2	1-2		3		4			

各ブロック1位抜けです。全て3ゲームマッチ。入賞は3位まで。



# TOKYO OPEN 2024 第76回東京卓球選手権大会

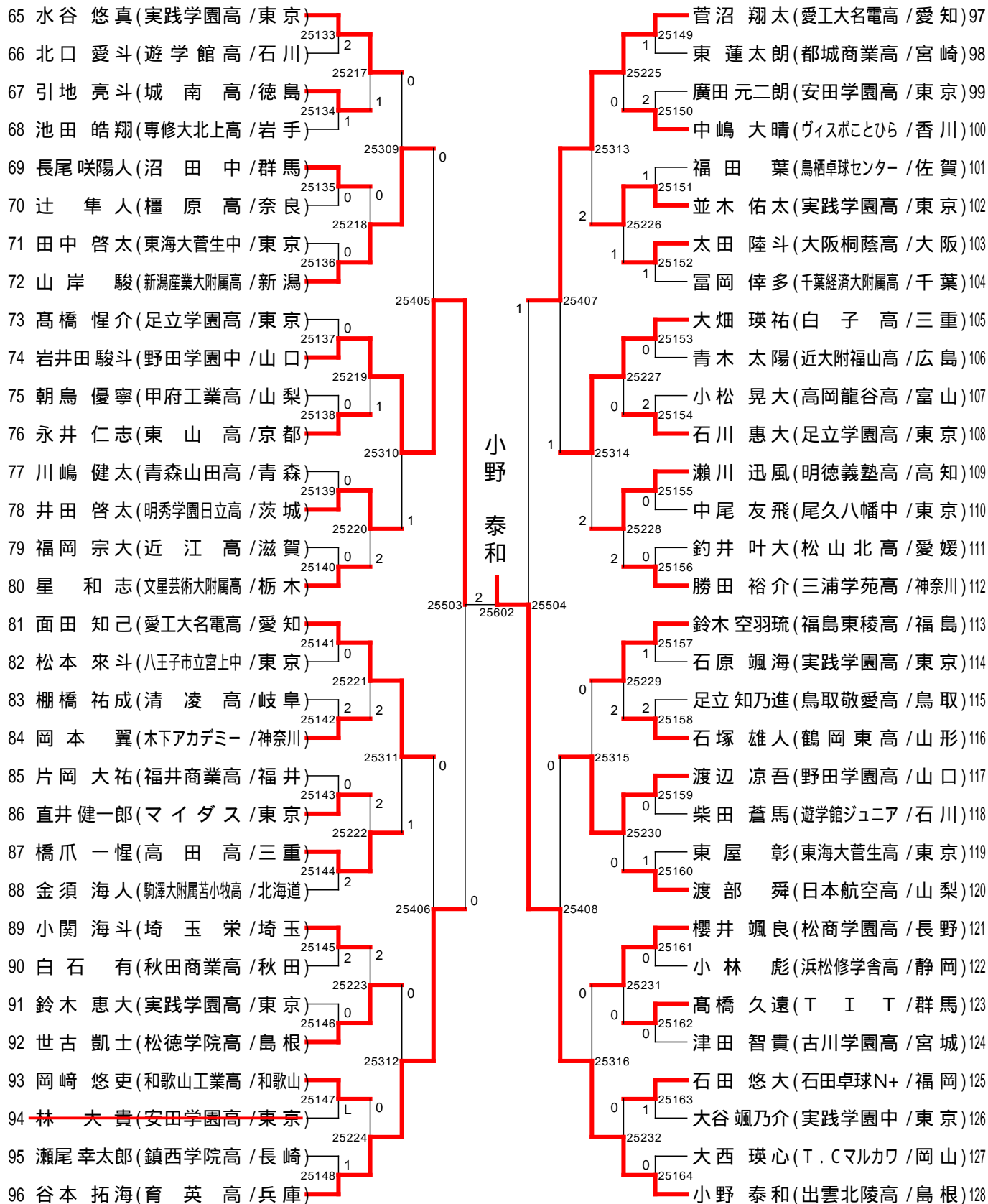
## 男子ジュニア(1)



12 郡司 景斗 (愛工大名電中 / 愛知) 25601 1 0 25701 25602 岩井田 駿斗 (野田学園中 / 山口) 74  
 64 北村 悠貴 (白子高 / 三重) 25601 1 0 25701 25602 小野 泰和 (出雲北陵高 / 島根) 128

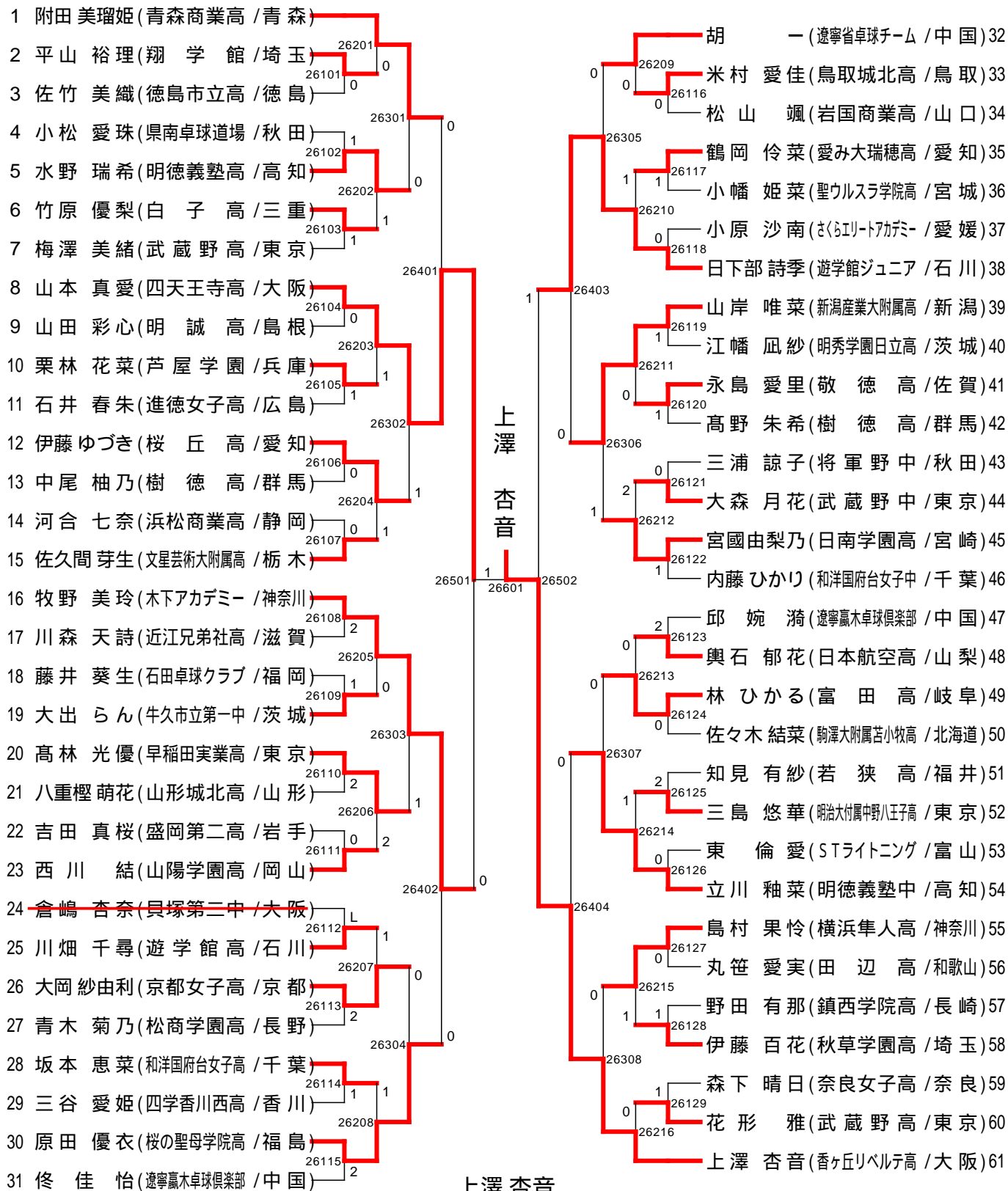
# TOKYO OPEN 2024 第76回東京卓球選手権大会

## 男子ジュニア(2)

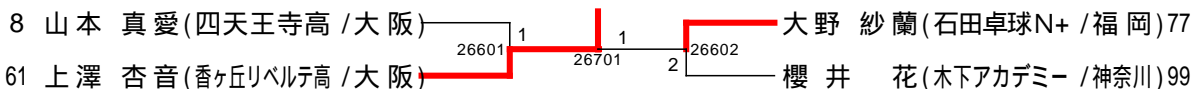


# TOKYO OPEN 2024 第76回東京卓球選手権大会

## 女子ジュニア(1)

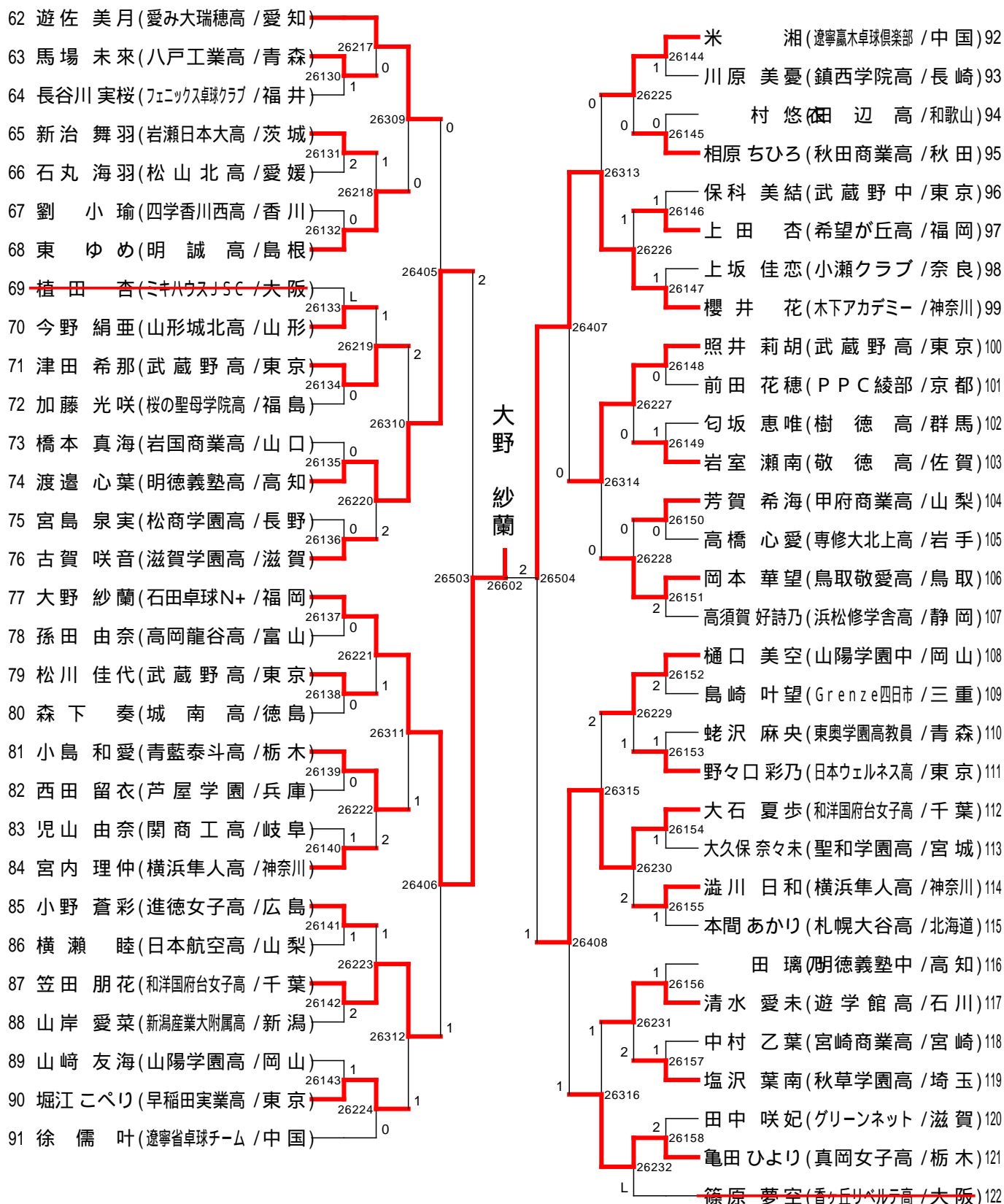


上澤 杏音



TOKYO OPEN 2024 第76回東京卓球選手権大会

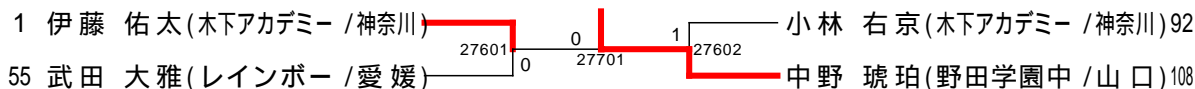
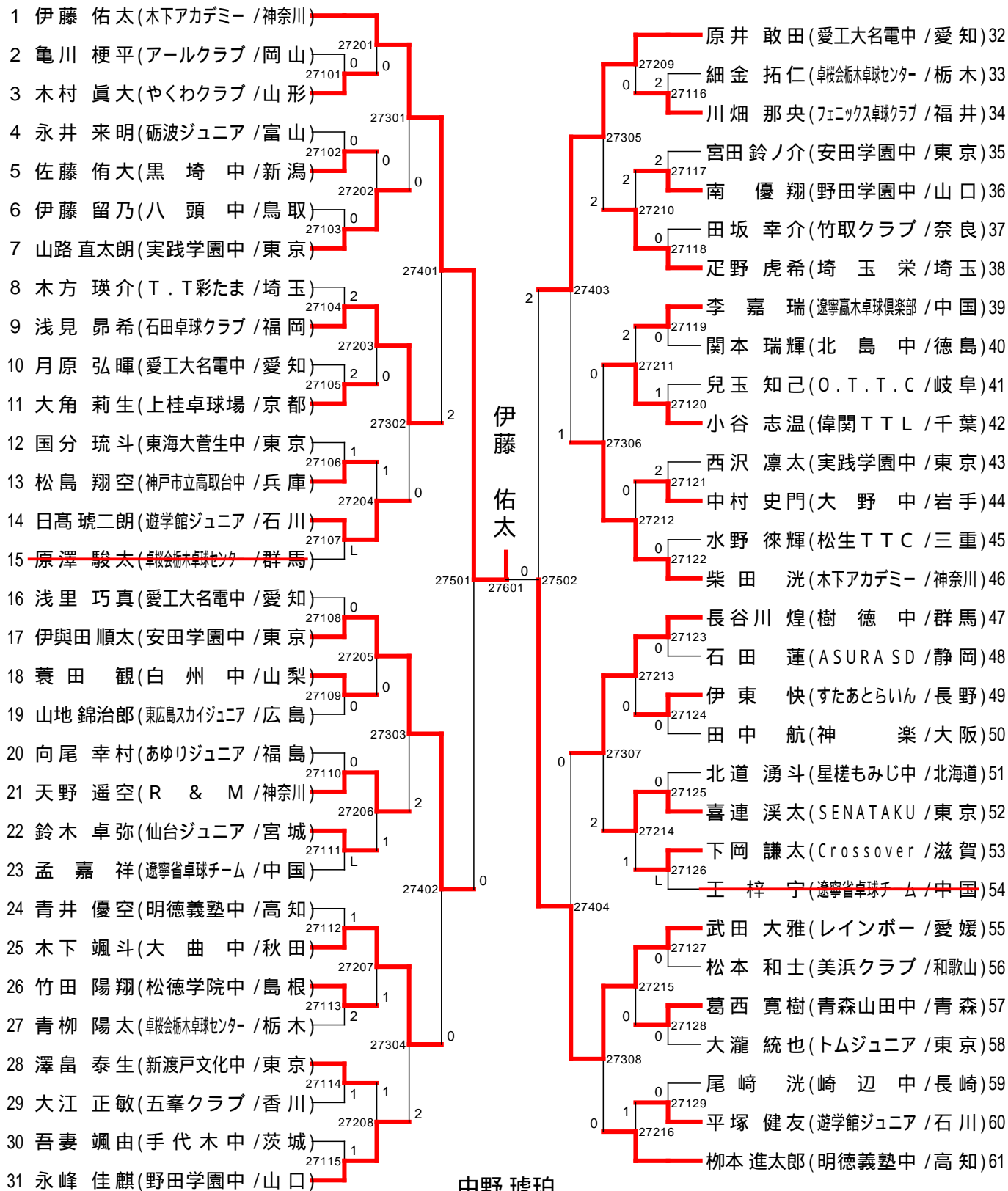
女子ジュニア(2)





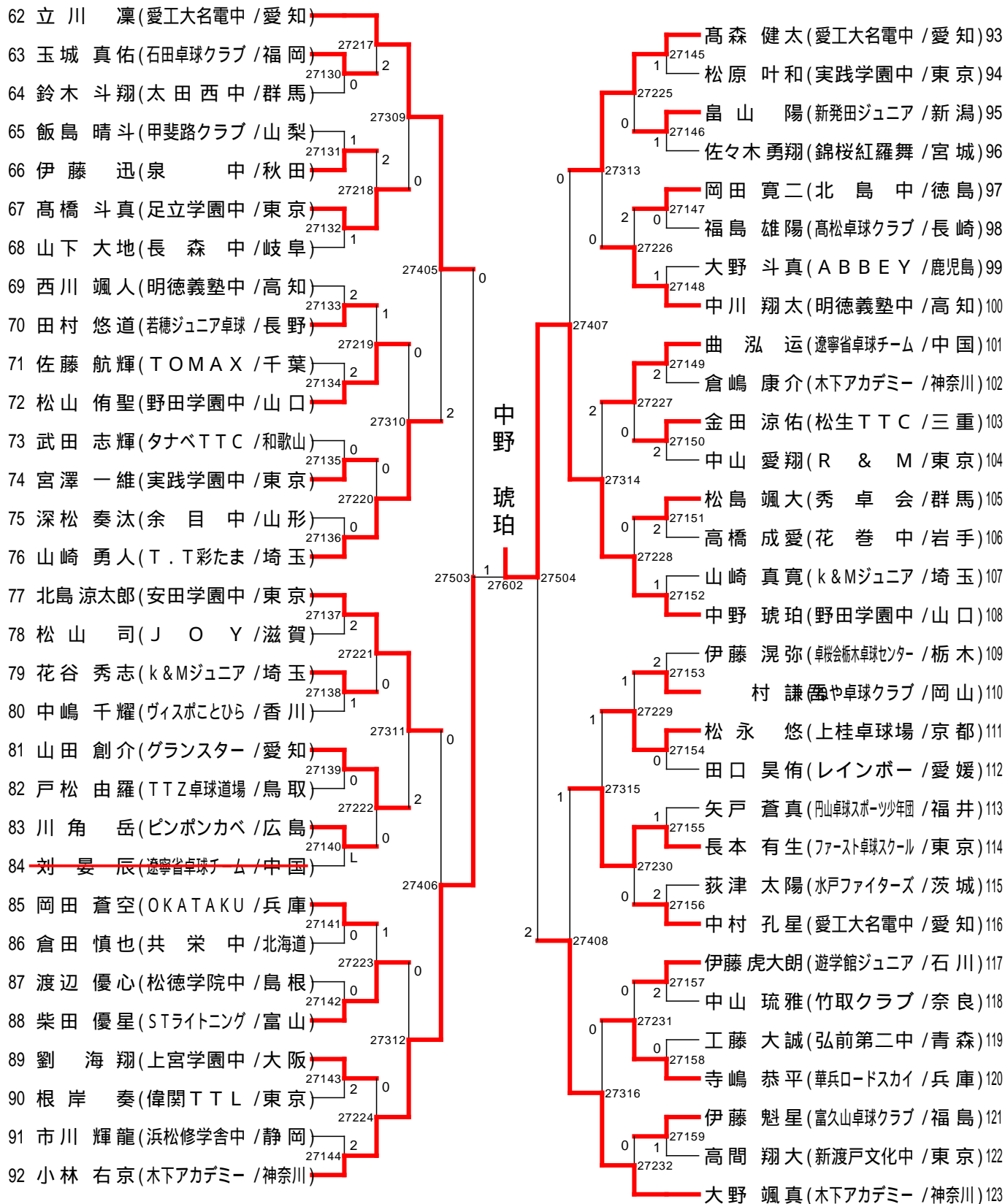
# TOKYO OPEN 2024 第76回東京卓球選手権大会

## 男子カデット(1)



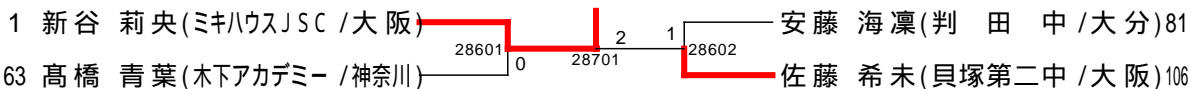
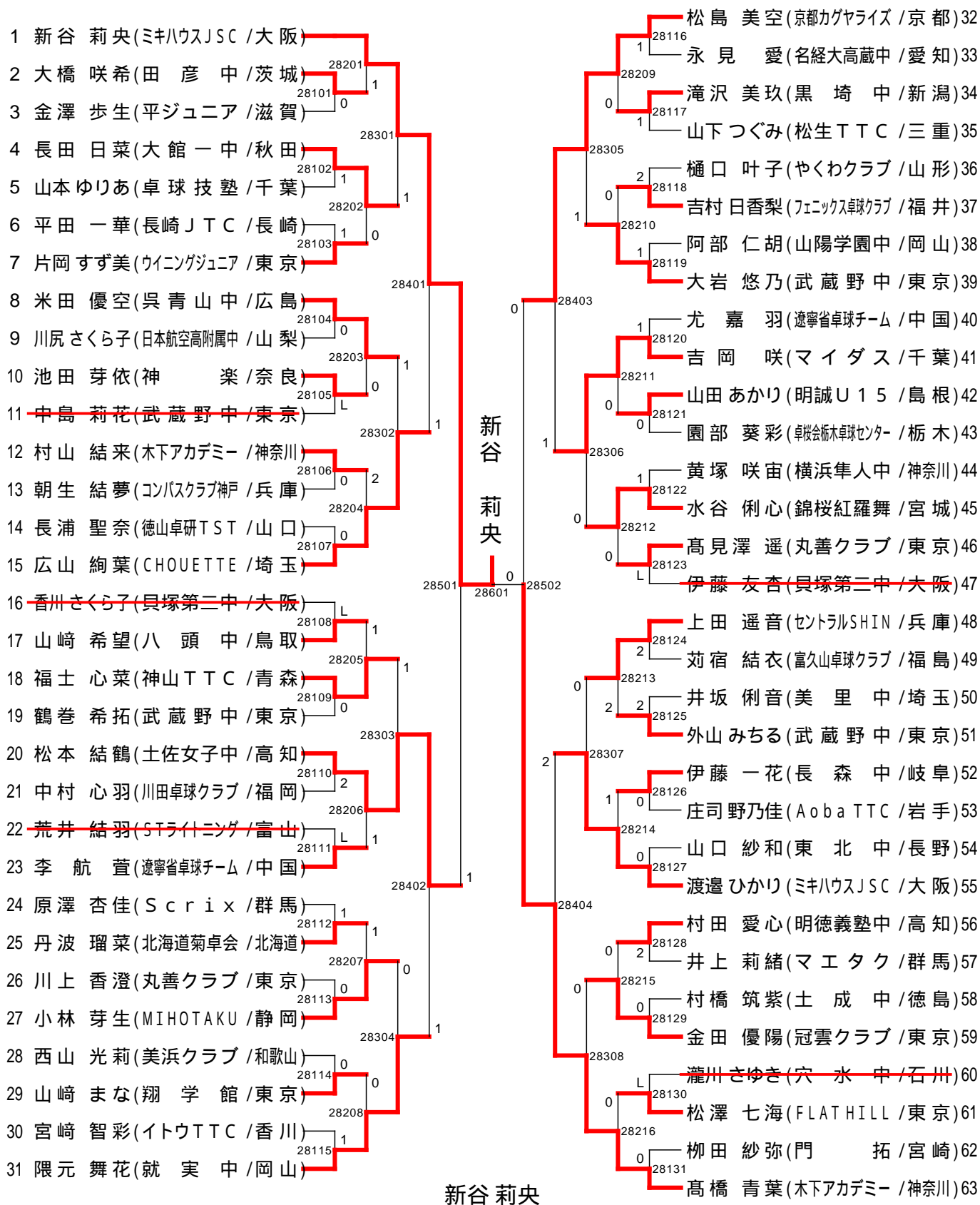
TOKYO OPEN 2024 第76回東京卓球選手権大会

男子カデット(2)



# TOKYO OPEN 2024 第76回東京卓球選手権大会

## 女子カデット(1)



TOKYO OPEN 2024 第76回東京卓球選手権大会

女子カデット(2)

