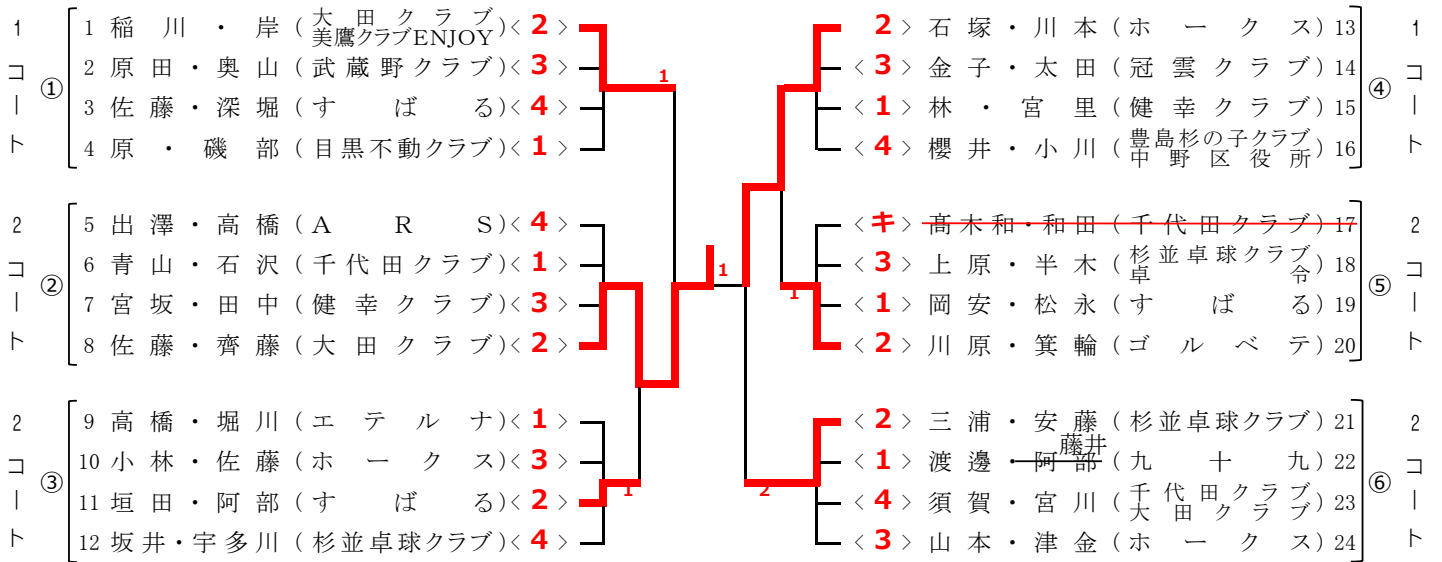


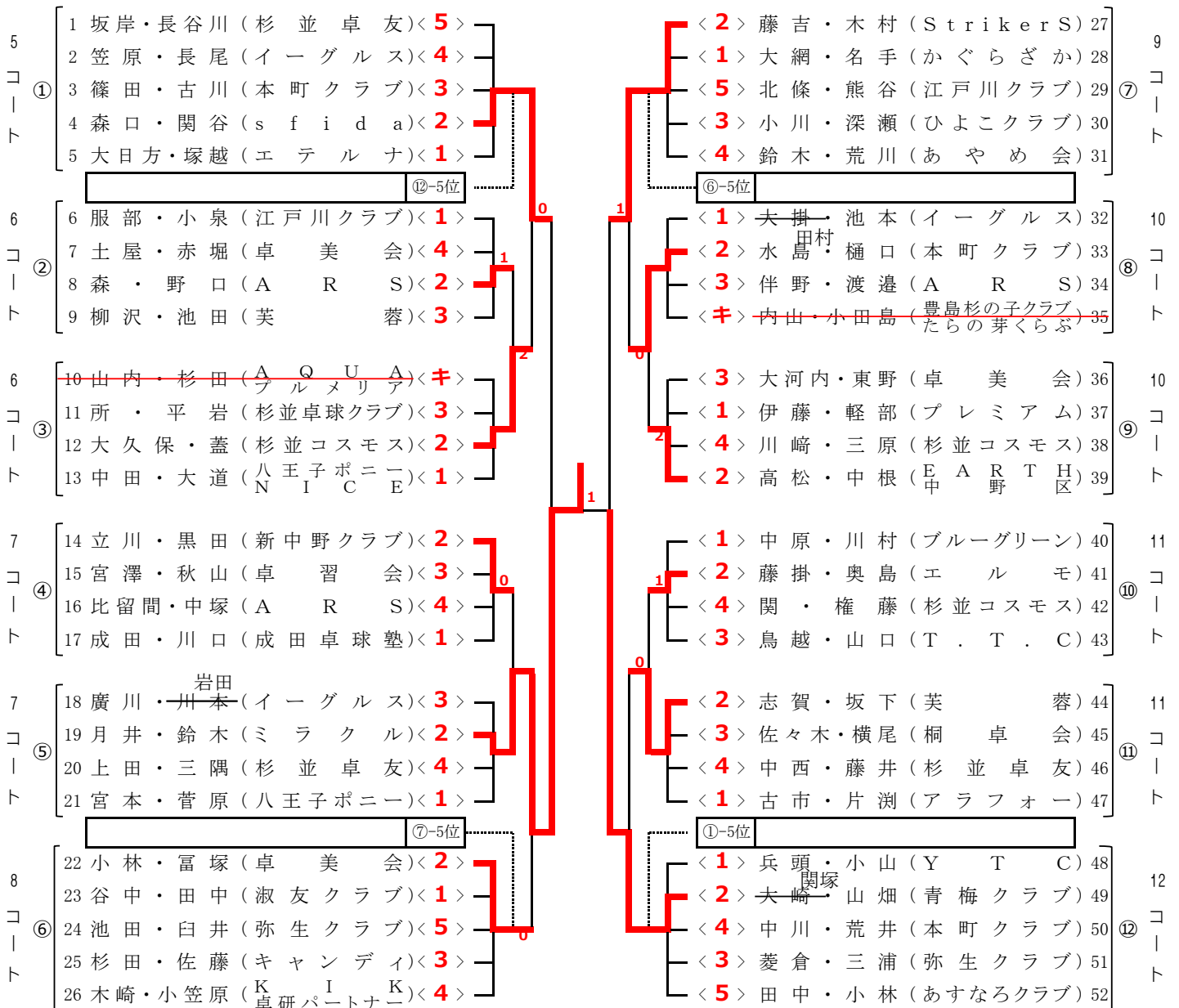
# A クラス < 1~4コート >

順位別	1位	2位	3位	4位
コート割	1	2	3	4



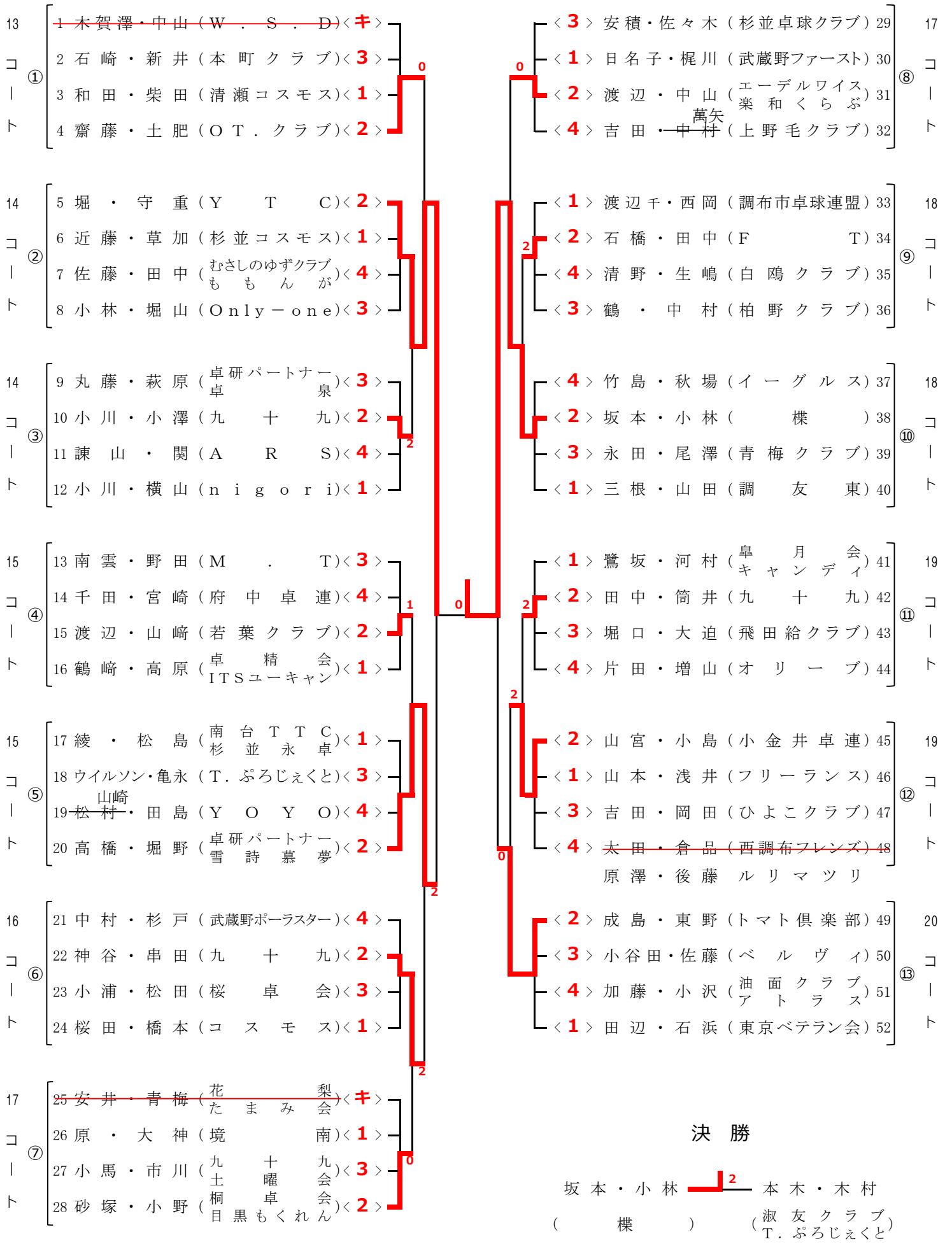
# B クラス < 5~12コート >

順位別	1位	2位	3位	4位
コート割	5・6	7・8	9・10	11・12



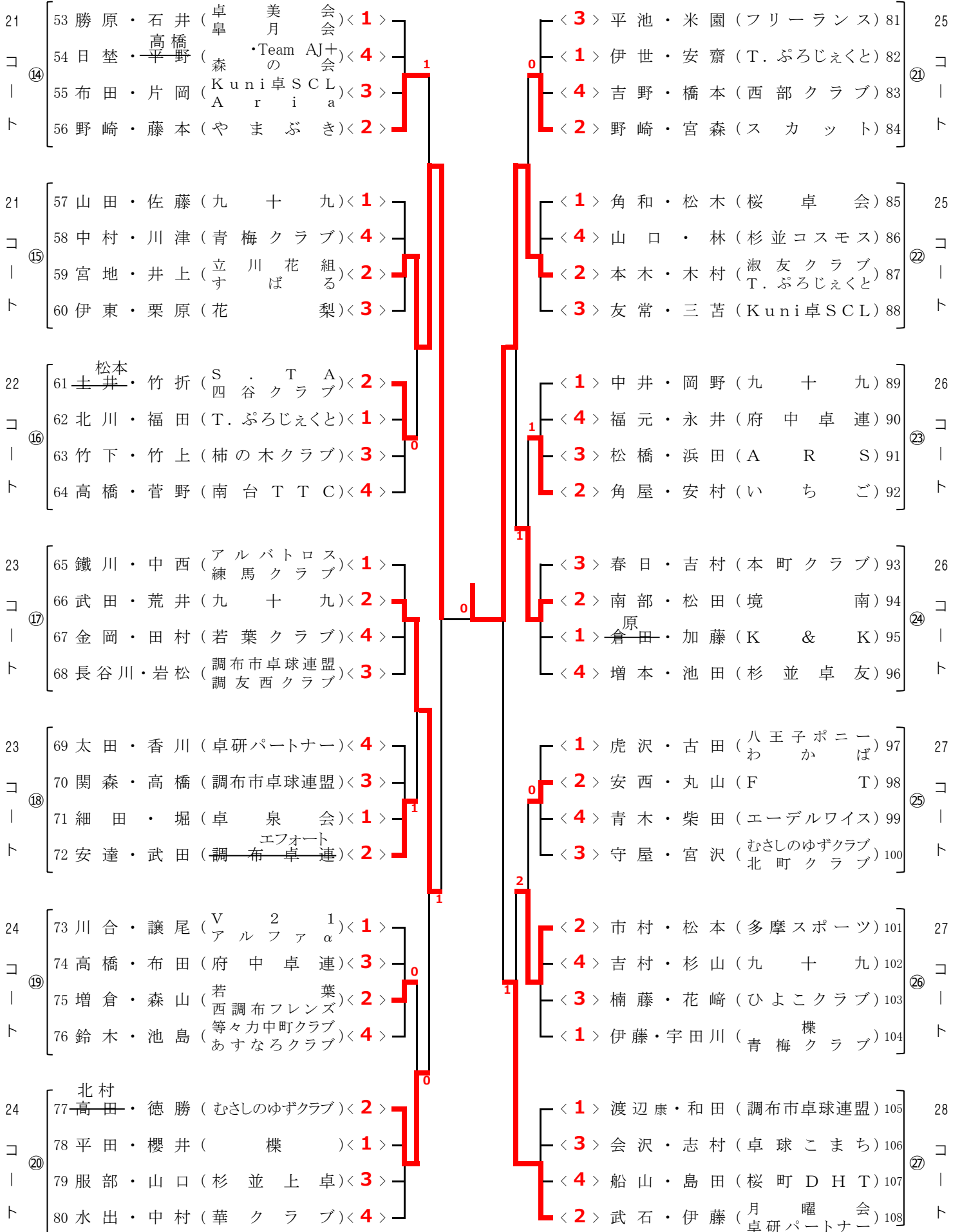
# C クラス (1) <13~28コート>

順位別	1位	2位	3位	4位
コート割	13~16	17~20	21~24	25~28



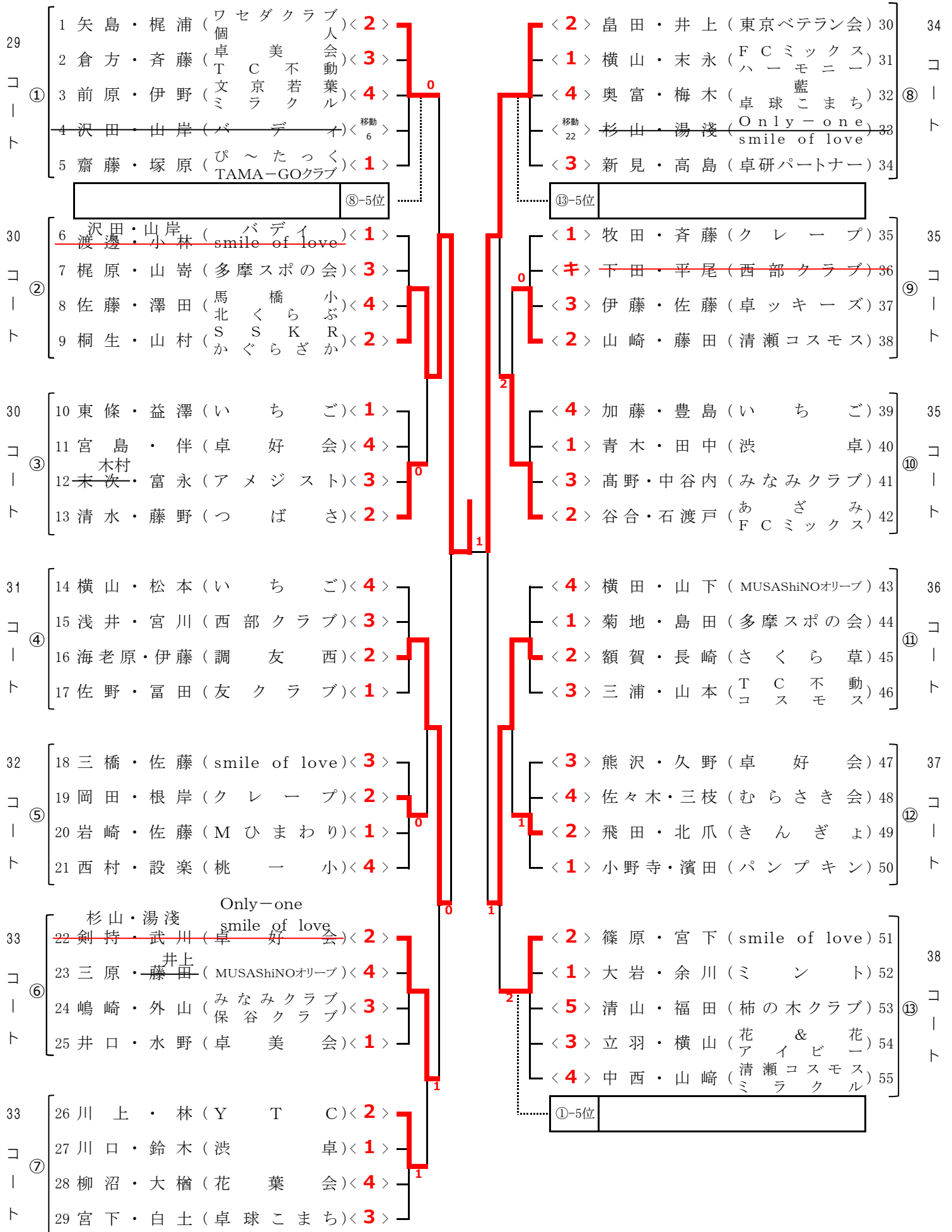
# C クラス (2) <13~28コート>

順位別	1位	2位	3位	4位
コート割	13~16	17~20	21~24	25~28



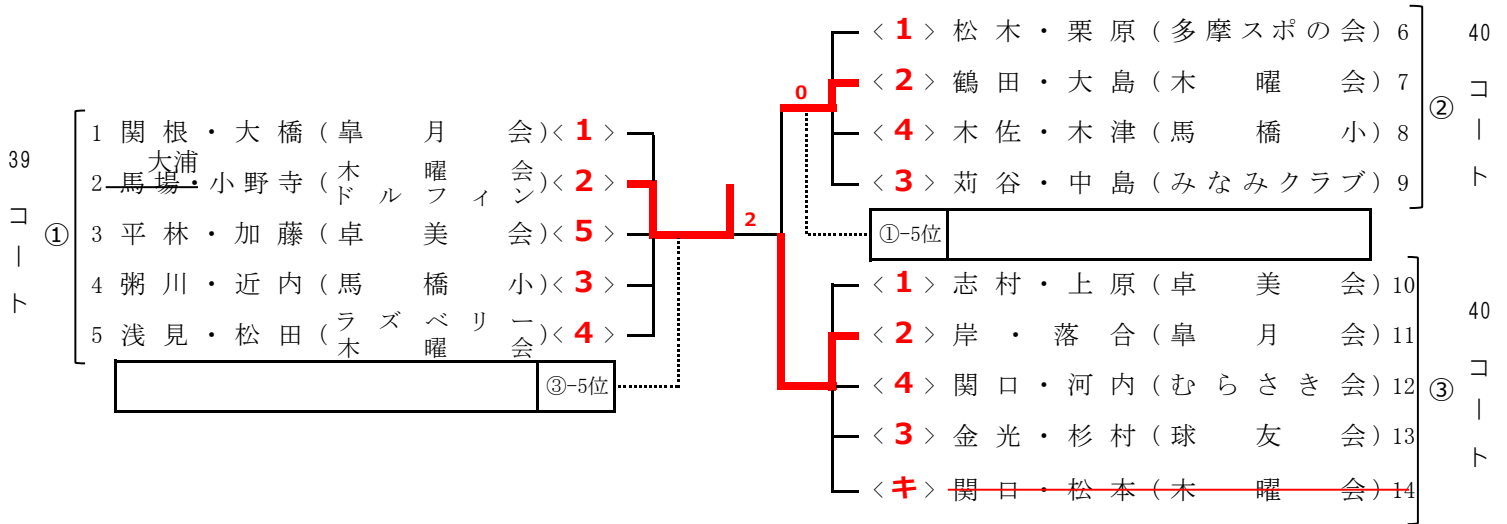
# D クラス <サブ・29~38コート>

順位別	1位	2位	3位	4位
コート割	29~31	32~34	35~36	37~38



## E ク ラ ス <サブ: 39・40コート>

順位別	1位	2位	3位	4位
コート割	39		40	



	A クラス	B クラス	C クラス	D クラス	E クラス
第1回 (2016)	高木和・高橋 (千代田クラブ)	山本・津金 (ホークス)	高橋・堀川 (エテルナ)	勝原・石井 (卓美会・皐月会)	木下・鈴木 (カスミ会)
第2回 (2017)	稲川・岸 (大田クラブ 美鷹クラブENJOY)	高橋・堀川 (エテルナ)	山内・杉田 (AQUA・ブルメリア)	関根・岩尾 (皐月会)	船橋・宮崎 (豊島区)
第3回 (2018)	林・宮里 (健幸クラブ)	兵頭・小山 (Y T C)	渡辺千・西岡 (調布市卓球連盟)	小野寺・濱田 (パンプキン)	関根・大橋 (皐月会)

### 試 合 順 序

※棄権があった場合、移動する場合があります。あらかじめご了承ください。

- ◇ 3組    ① 2 - 3 (1)   ② 1 - 3 (2)   ③ 1 - 2 (3)
  
- ◇ 4組    ① 2 - 3 (1)   ③ 2 - 4 (3)   ⑤ 3 - 4 (2)  
           ② 1 - 4 (2)   ④ 1 - 3 (4)   ⑥ 1 - 2 (3)
  
- ◇ 5組    ① 2 - 5 (1)   ③ 1 - 5 (3)   ⑤ 1 - 4 (5)   ⑦ 1 - 3 (2)   ⑨ 4 - 5 (3)  
           ② 3 - 4 (2)   ④ 2 - 3 (4)   ⑥ 3 - 5 (1)   ⑧ 2 - 4 (5)   ⑩ 1 - 2 (4)