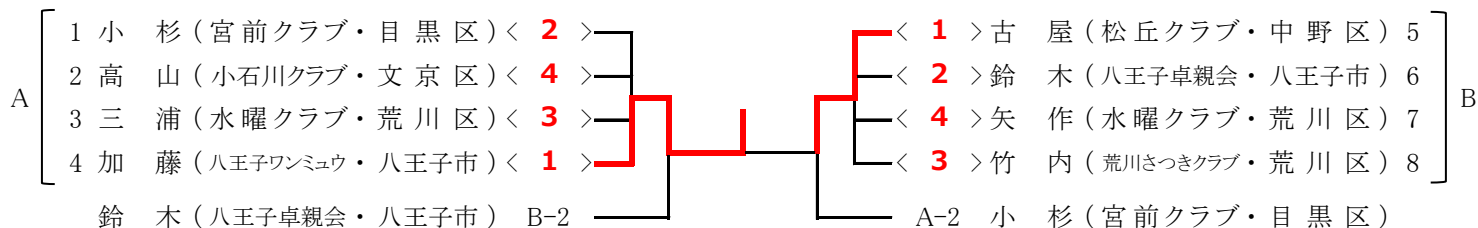
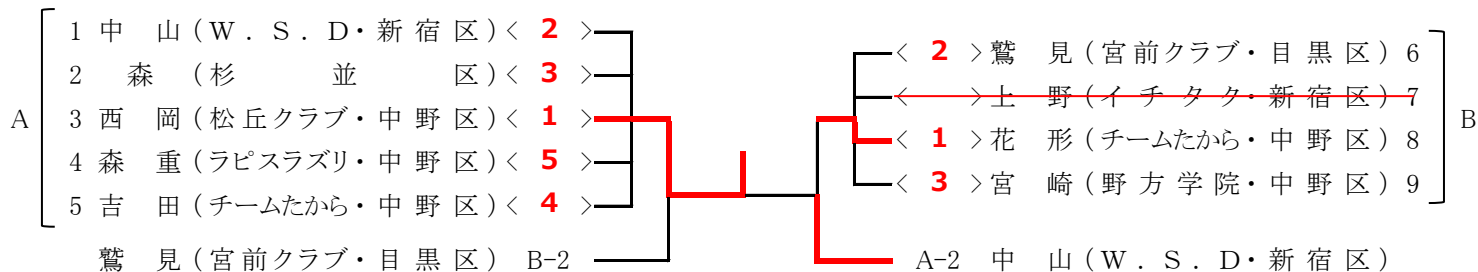


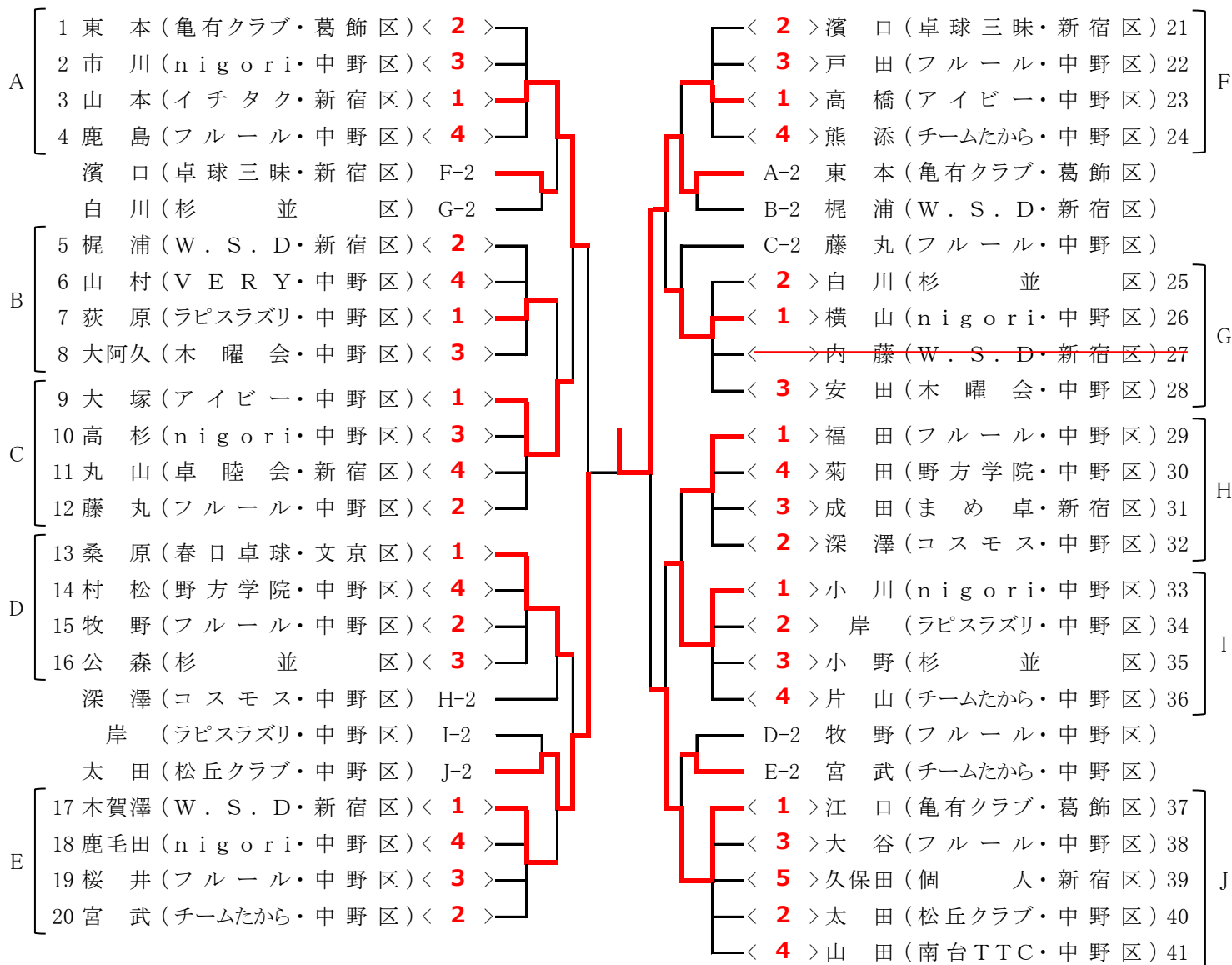
⑥ 男子 70代の部 (11 コート)



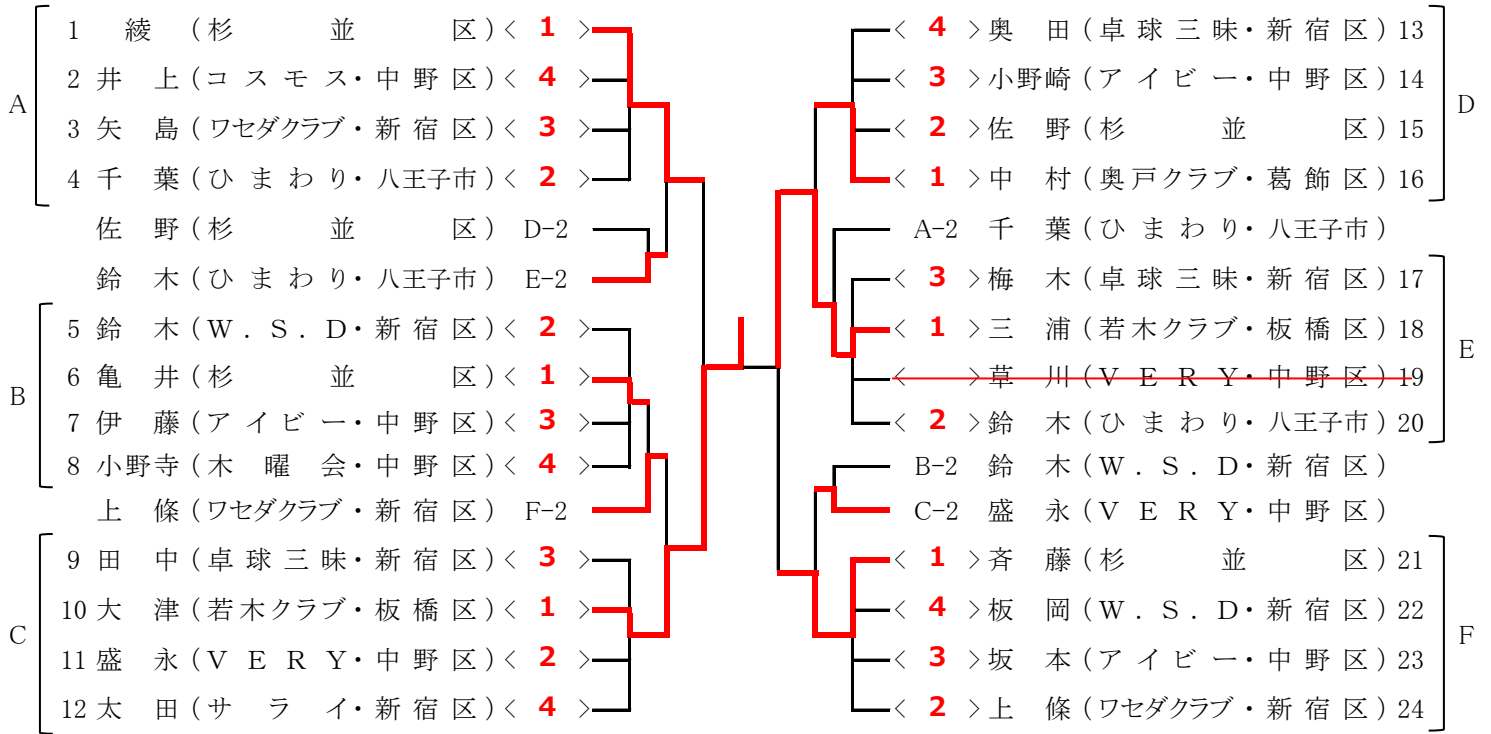
⑦・⑧ 女子 一般の部・30代の部 (9・10 コート)



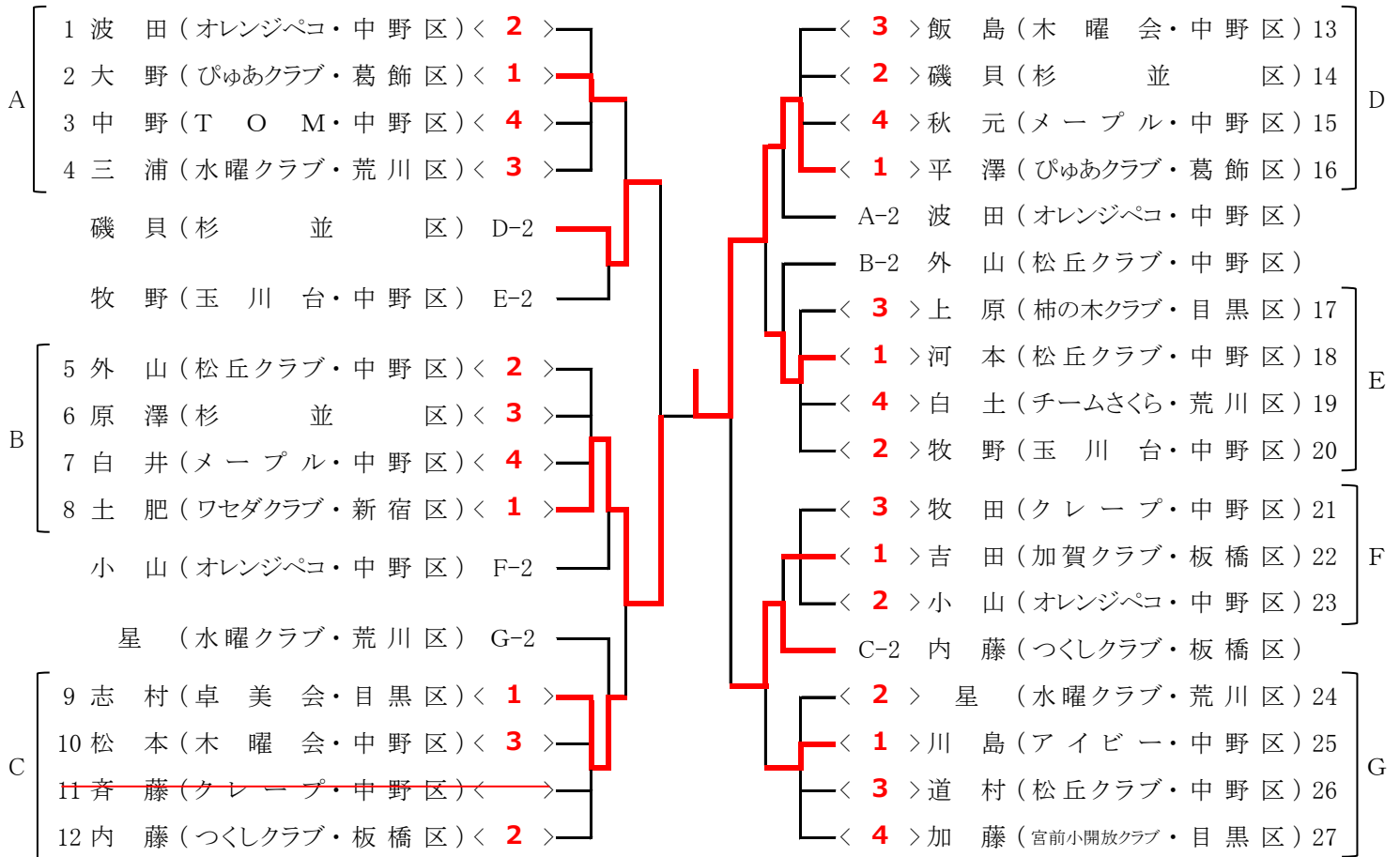
⑨ 女子 40代の部 (12 ~ 17 コート)



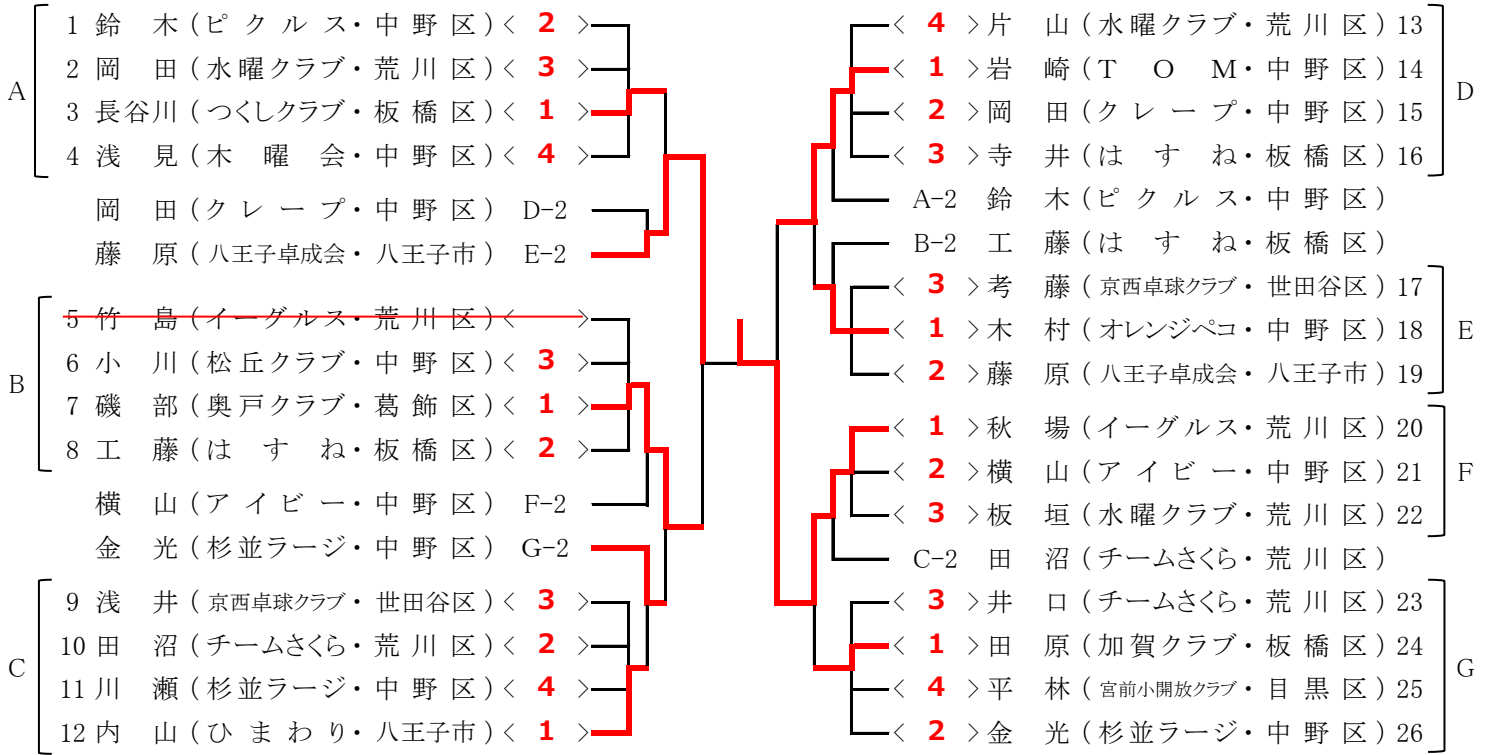
⑩ 女子 50代の部 (18 ~ 20 コート)



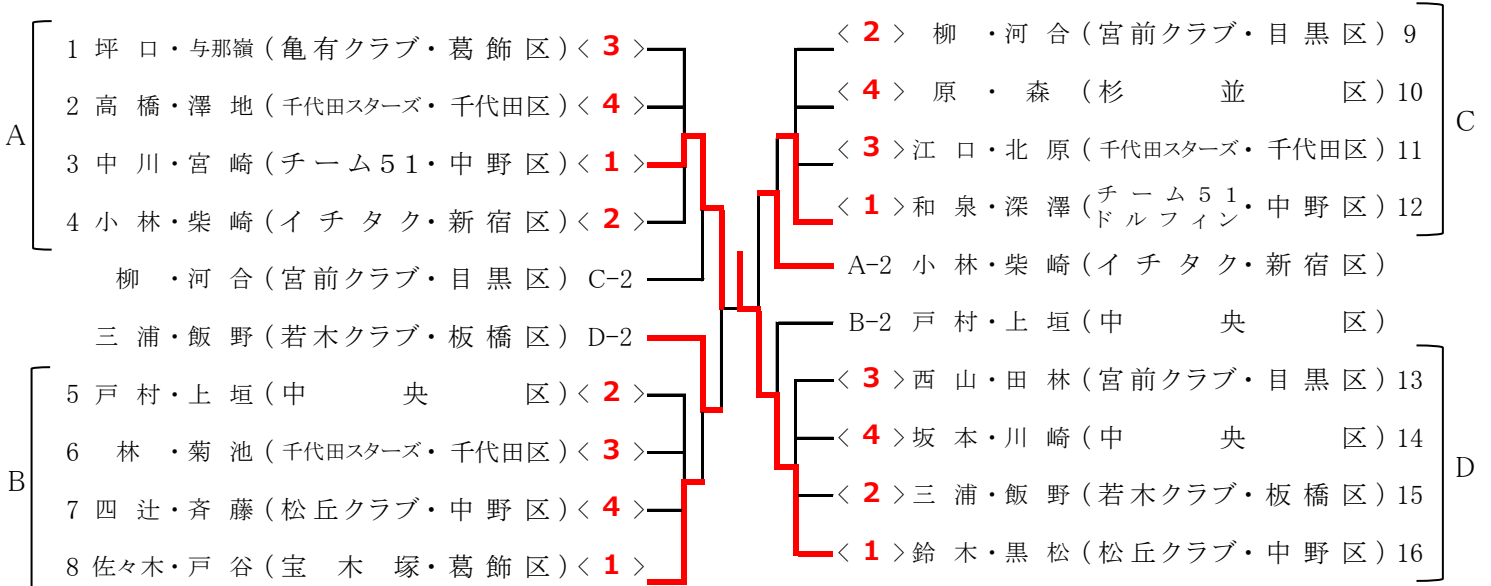
⑪ 女子 60代の部 (21 ~ 24 コート)



⑫ 女子 70代の部 (25 ~ 27 コート)



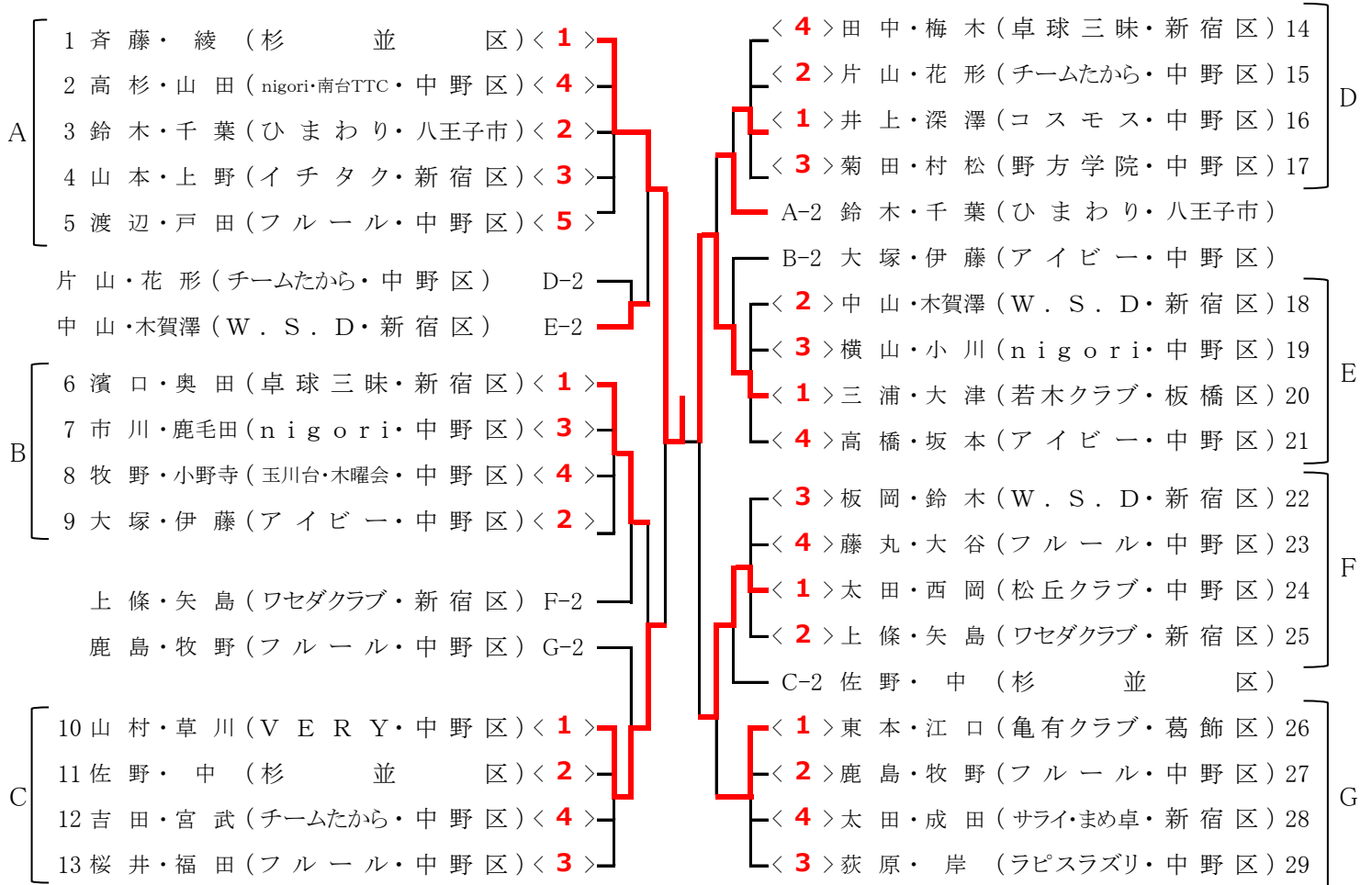
⑬ 男子 一般の部 ダブルス (1 ~ 6 コート)



⑭ 男子 120代の部 ダブルス (7・8 コート)

	1	2	3	4	5	6	得点	勝/敗	順位
1 古屋・太田 (松丘クラブ・中野区)		3-1	3-1	3-0	3-0	3-0	10		1
2 小杉・関田 (宮前クラブ・目黒区)	1-3		3-1	3-2	3-1	3-0	9		2
3 森貞・吉岡 (松丘クラブ・中野区)	1-3	1-3		0-3	3-1	3-0	7	3/4	5
4 高山・桑原 (小石川クラブ・文京区)	0-3	2-3	3-0		0-3	3-1	7	3/3	4
5 鈴木・高橋 (八王子卓親会・八王子市 八王子卓球クラブ)	0-3	1-3	1-3	3-0		3-1	7	4/3	3
6 三浦・矢作 (水曜クラブ・荒川区)	0-3	0-3	0-3	1-3	1-3		5		6

⑮ 女子 一般の部 ダブルス (9 ~ 19 コート)



⑯ 女子 120代の部 ダブルス (20 ~ 27 コート)

