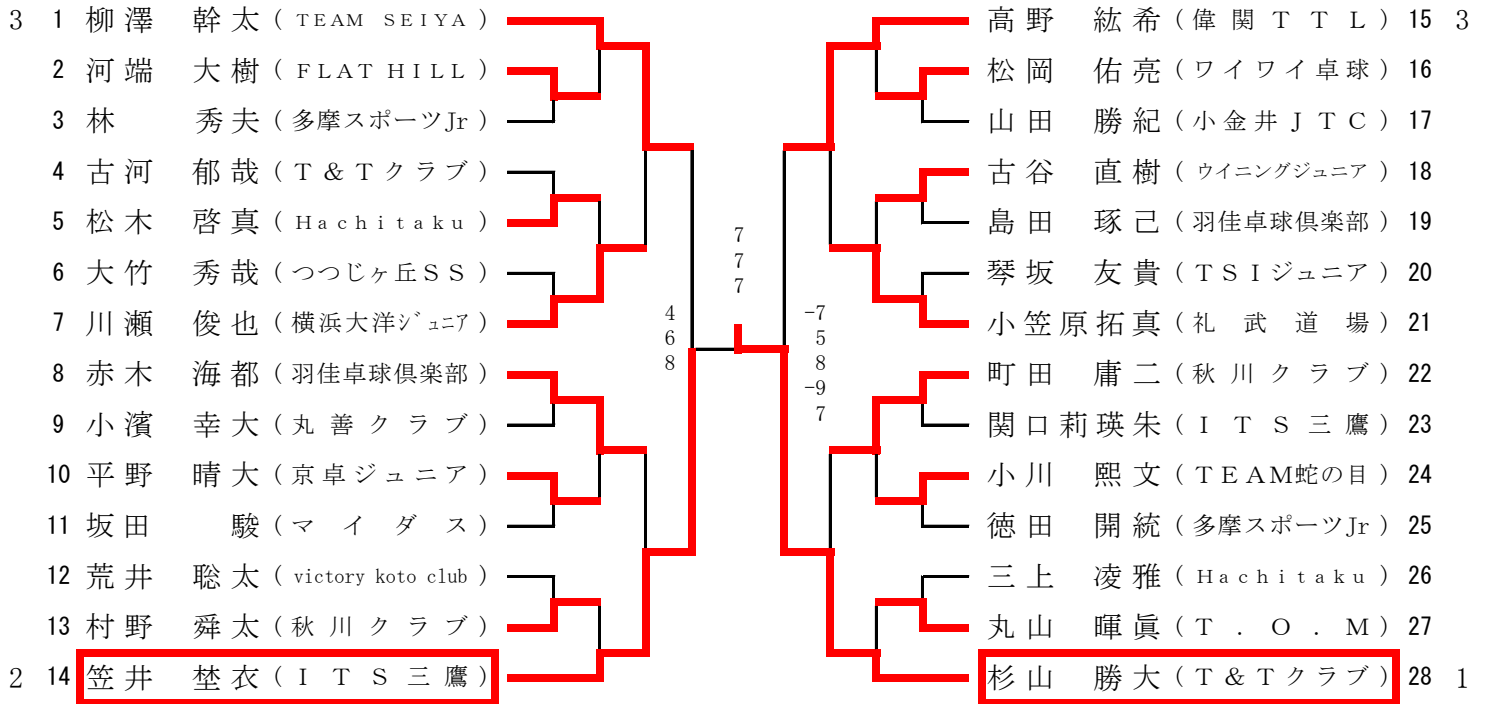


## ⑥-(1)ホープス男子6年生以下

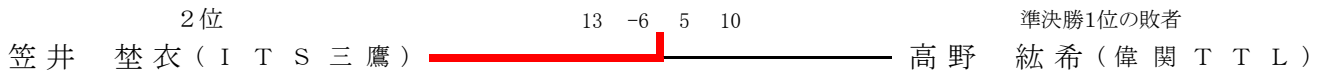
(41コート)

(42コート)



代表決定戦

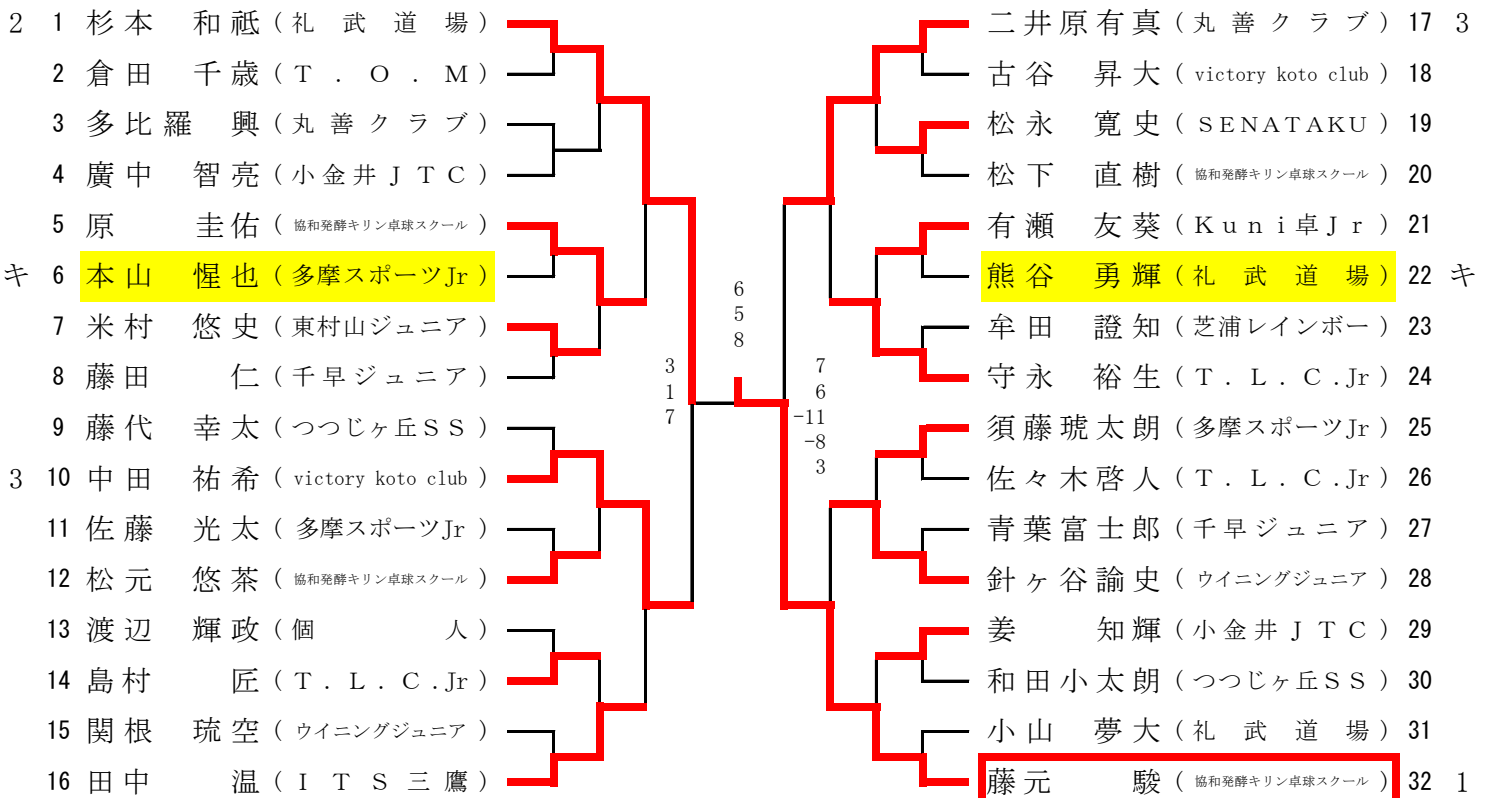
※1位は代表に決定します。2位と準決勝での1位に敗れた人で代表決定戦を行います。



## ⑥-(2)ホープス男子5年生以下

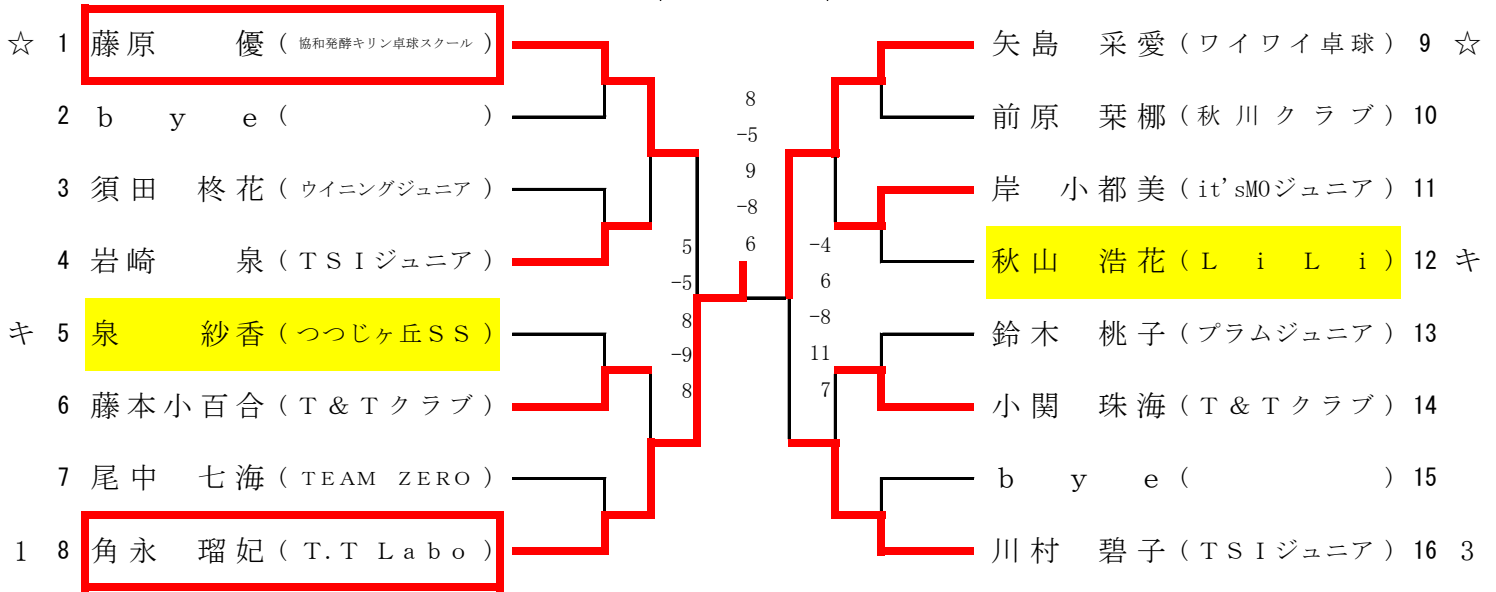
(43コート)

(44コート)



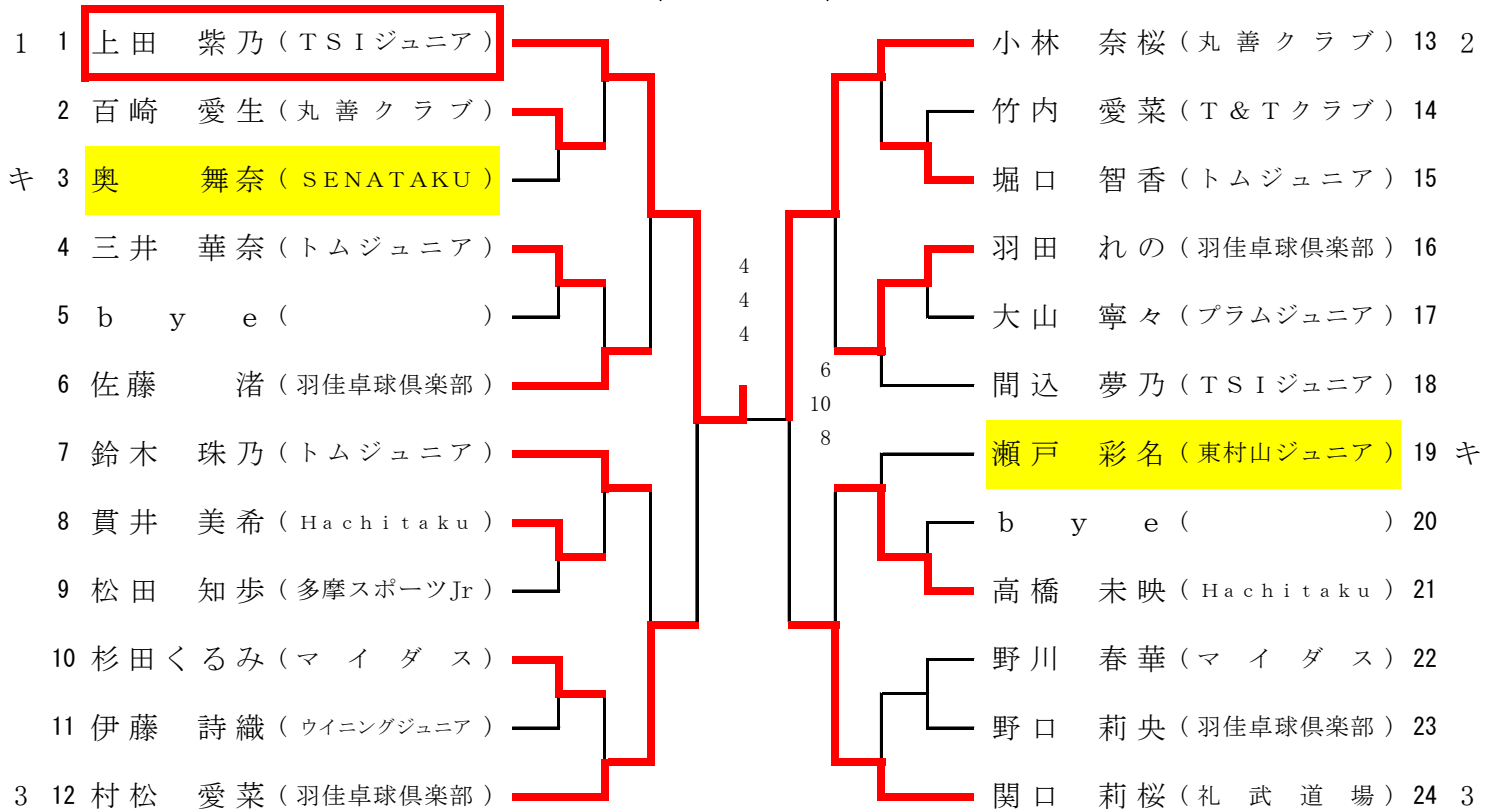


## ⑦-(1)ホープス女子6年生以下 (48コート)



2位 矢島 采愛 (ワイワイ卓球) 9 9 9 準決勝1位の敗者 藤原 優 (協和発酵キリン卓球スクール)

## ⑦-(2)ホープス女子5年生以下 (49コート)

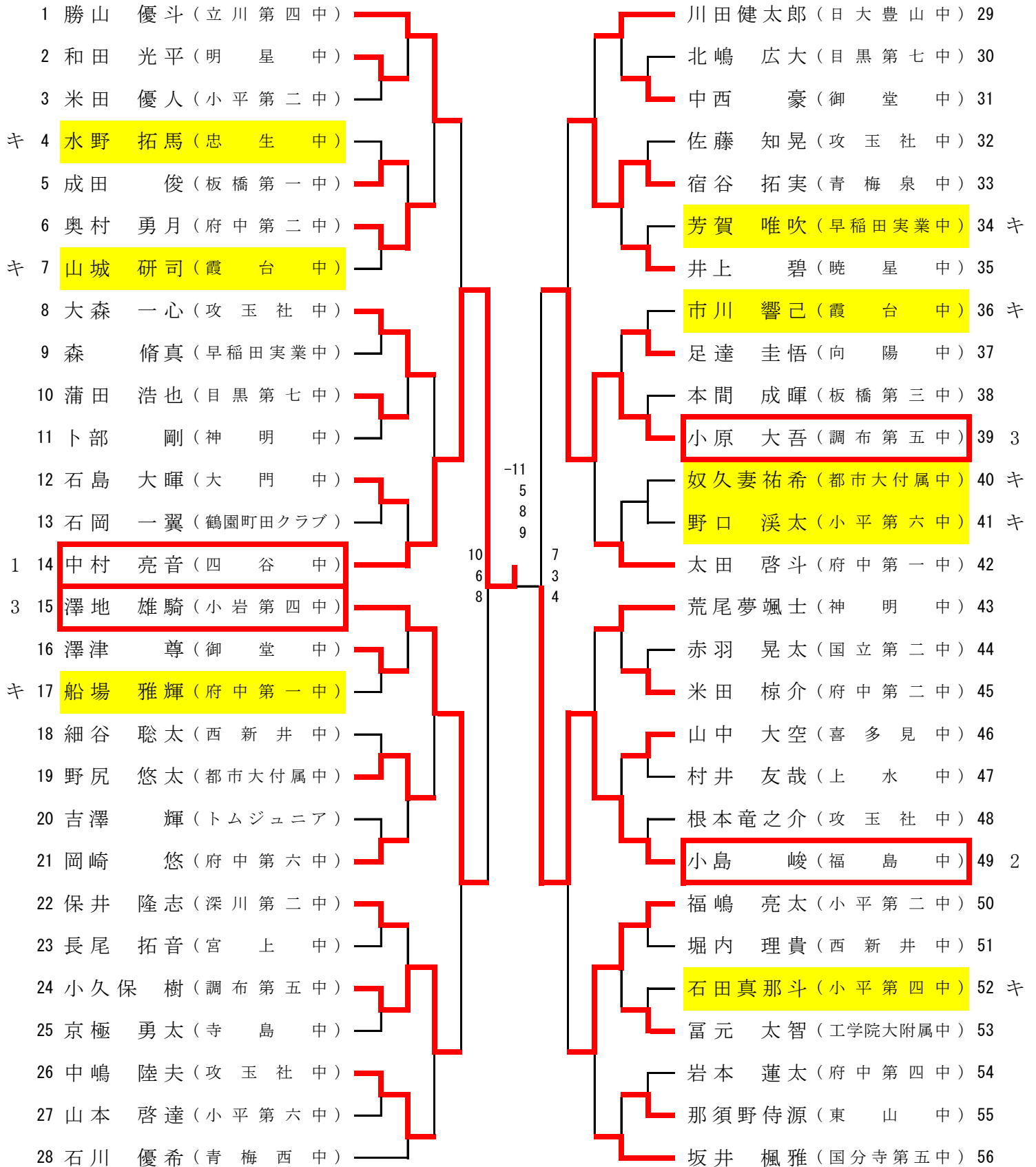






# カデット男子Cクラス2組

(6コート～10コート) 5台進行で



# カデット男子Cクラス3組

(11コート～15コート) 5台進行で

	1	永井 陸登 (福島中)													佐藤 耕造 (御堂中) 29
キ	2	前田 悠貴 (駒留中)													関口 祥真 (小平第六中) 30
	3	小川 知聖 (明星中)													淡野 聡人 (鶴園町田クラブ) 31
	4	村上 聖 (上水中)													藤原 悠輔 (府中第一中) 32
	5	小林 勇斗 (御堂中)													関吉 順成 (霞台中) 33
	6	早矢仕智哉 (西葛西中)													土方 雅久 (青梅西中) 34
	7	友常 和 (早稲田実業中)													正木 亮太 (立川第四中) 35
	8	鎌田 拓泰 (渋谷教育学園渋谷中)													時津 卓矢 (向陽中) 36
	9	高橋 佑汰 (府中第一中)													チー 新一 (国分寺第五中) 37
	10	朝倉 直樹 (府中第四中)													吉田未来仁 (深川第二中) 38
	11	原田 雅人 (神明中)													小川 蓮 (府中第四中) 39 3
キ	12	飯島 駿一 (宮上中)													高橋 恵太 (四谷中) 40
	13	後藤 大翔 (東山中)													岡本 大輝 (攻玉社中) 41
1	14	佐藤 誠 (大門中)													安藤 寛人 (板橋第三中) 42
3	15	大庭 章滉 (小岩第四中)													井上 雅貴 (早稲田実業中) 43
	16	伊藤 礼偉 (小平第四中)													吉村 徳哉 (攻玉社中) 44
	17	中島 優太 (府中第二中)													高橋 公平 (暁星中) 45
	18	熊田原大輝 (国立第二中)													西 裕次郎 (小平第二中) 46
キ	19	王子いづる (攻玉社中)													首藤 貴之 (明星中) 47
	20	野原 優太 (青梅泉中)													佐藤 光貴 (都市大付属中) 48
	21	竹並 弘騎 (目黒第七中)													浅野 想太 (府中第六中) 49
	22	谷 カオル (調布第五中)													米山 怜 (国立第二中) 50 キ
	23	若林卓功海 (代々木中)													今野 博貴 (目黒第七中) 51
	24	小松 風真 (霞台中)													橘 慶汰 (府中第二中) 52
	25	山口 輝久 (国分寺第五中)													浅井 諒馬 (大宮中) 53
	26	小野 嵩馬 (御堂中)													折内 来 (西新井中) 54
	27	高梨 裕也 (小平第二中)													米谷 尚輝 (小平第四中) 55
	28	磯山 圭馬 (都市大付属中)													寺本考太郎 (調布第五中) 56 2









# カデット男子Cクラス7組

(31コート～35コート) 5台進行で

1	成相 諒真 (福島中)				大栗 夢斗 (青梅西中)	29
キ 2	小玉 樹紀 (攻玉社中)				藤澤 岬平 (鶴園町田クラブ)	30
3	コルター (鶴園町田クラブ)				コティヤルアンシュ (国立第二中)	31 キ
4	後藤 元樹 (寺島中)				田中倫太郎 (攻玉社中)	32
5	梅原 伊吹 (深川第二中)				木村隆之介 (府中第二中)	33
キ 6	岩武 宏大 (都市大付属中)				西山 賢二 (目黒第七中)	34
7	浅川裕太郎 (早稲田実業中)				山住 進梧 (上水中)	35 3
3 8	秋山 颯 (国立第二中)				石田 悠 (府中第五中)	36
9	足達 優大 (府中第四中)				中村 思温 (早稲田実業中)	37 キ
10	鶴田 峻平 (宮上中)				河瀬 樹 (西新井中)	38
11	村石 純世 (府中第一中)				伊賀上健太 (小平第二中)	39
12	阿部 圭祐 (小岩第四中)				内山 拓哉 (調布第五中)	40
13	高尾 星名 (向陽中)				富田 弘翔 (喜多見中)	41 キ
キ 14	吉野 剛 (T.L.C. jr)	5	8	9	高橋 春輝 (小平第六中)	42
15	山本 恭雅 (暁星中)	8	5	10	新井 啓太 (大宮中)	43
キ 16	中山 真一 (明星中)	9			宮寺 拓海 (国分寺第五中)	44
17	白井 和真 (小平第六中)				長谷川 瑠唯 (板橋第三中)	45
18	栗井 力 (御堂中)				石井 幹人 (攻玉社中)	46
19	甲佐 卓也 (府中第六中)				藤田 悠 (千早クラブジュニア)	47
20	金子 陽介 (忠生中)				山中 湧太 (大門中)	48
1 21	藤田 良大 (調布第五中)				五十嵐 康晟 (都市大付属中)	49
22	宮崎 響 (小平第二中)				金井 龍人 (丸善クラブ)	50 キ
23	落合 拓也 (目黒第七中)				山本 尚亮 (明星中)	51
24	金子 昌樹 (国分寺第五中)				黒沢 崇樹 (四谷中)	52
25	染川 馨 (霞台中)				小山 一志 (小平第四中)	53
26	藪井 太誠 (攻玉社中)				今野 諒太 (御堂中)	54
27	根岸 祐輔 (青梅泉中)				齋藤 尚生 (神明中)	55
28	阿部 一希 (日大豊山中)				比留間寛太 (立川第四中)	56 2

