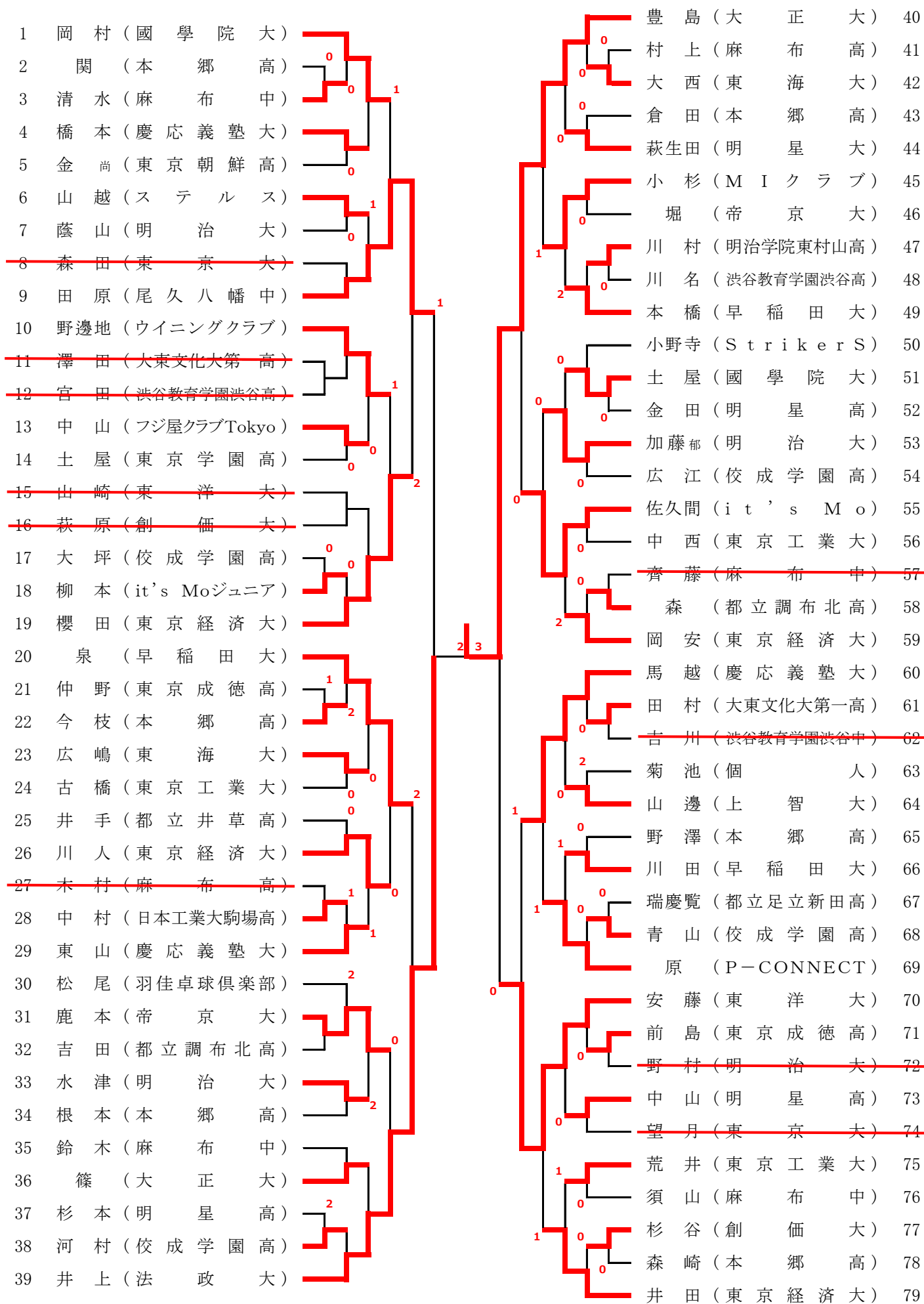


## 男子シングルス（1）



## 男子シングルス ( 2 )

80	増田 (慶応義塾大)		川村 (大正大)	119
81	村山 (明星高)	0	小山 (都立調布北高)	120
82	宮坂 (本郷高)	1	高田 (渋谷教育学園渋谷高)	121
83	河口 (佼成学園中)	0	田中 (佼成学園高)	122
84	藤本 (東海大)	1	田中 (創価大)	123
85	森田 (麻布中)	0	高見澤 (麻布高)	124
86	木村 (東京経済大)	0	田中 (國學院大)	125
87	中山 (東京大)	1	池田 (明星高)	126
88	上田 (ウイニングクラブ)	2	大山 (卓洋会)	127
89	泉 (専修大)	0	高橋 (東洋大)	128
90	西村 (麻布高)	0	儘田 (明治大)	129
91	唐崎 (大東文化大第一高)	2	三室 (本郷高)	130
92	石川 (東洋大)	0	川腰 (東京成徳高)	131
93	志田 (創価大)	0	高山 (東京工業大)	132
94	梅本 (早稲田大)	0	瀬谷 (法政大)	133
95	奥田悠 (豪徳寺クラブ)	2	小林 (東京大)	134
96	櫻木 (上智大)	0	金子 (麻布中)	135
97	青江 (都立調布北高)	0	梅澤 (慶応義塾大)	136
98	木浪 (大正大)	0	<del>酒井 (it's Moジュニア)</del>	<del>137</del>
99	岩本 (國學院大)	0	片桐 (東京経済大)	138
100	十二所 (帝京大)	0	内田 (早稲田大)	139
101	平井 (東京成徳高)	0	馬場 (都立調布北高)	140
102	黒澤 (慶応義塾大)	0	小山 (明星大)	141
103	童 (本郷高)	0	劉 (東京工業大)	142
104	柏倉 (明治大)	1	長田 (東洋大)	143
105	高橋 (明星高)	0	<del>鶴町 (帝京大)</del>	<del>144</del>
106	廣澤 (創価大)	0	深澤 (國學院大)	145
107	松本 (尾久八幡中)	0	岩崎 (上智大)	146
108	菌田 (大正大)	0	松窪 (本郷高)	147
109	鈴木 (東海大)	0	前田 (慶応義塾大)	148
<del>110</del>	<del>平位 (麻布高)</del>	1	田中 (東京KING KONG)	149
111	大本 (東京工業大)	0	智井 (明治大)	150
112	村山 (早稲田大)	0	長尾 (明星高)	151
113	山口 (都立田無高)	0	儀間 (東海大)	152
<del>114</del>	<del>吉田 (渋谷教育学園渋谷中)</del>	0	<del>渡邊 (麻布中)</del>	<del>153</del>
115	岩佐 (本郷高)	0	上野 (M I クラブ)	154
<del>116</del>	<del>小林 (佼成学園中)</del>	0	石原 (佼成学園高)	155
117	張 (東京朝鮮高)	0	保戸塚 (大東文化大第一高)	156
118	高橋 (東京経済大)	0	宮川 (東京経済大)	157

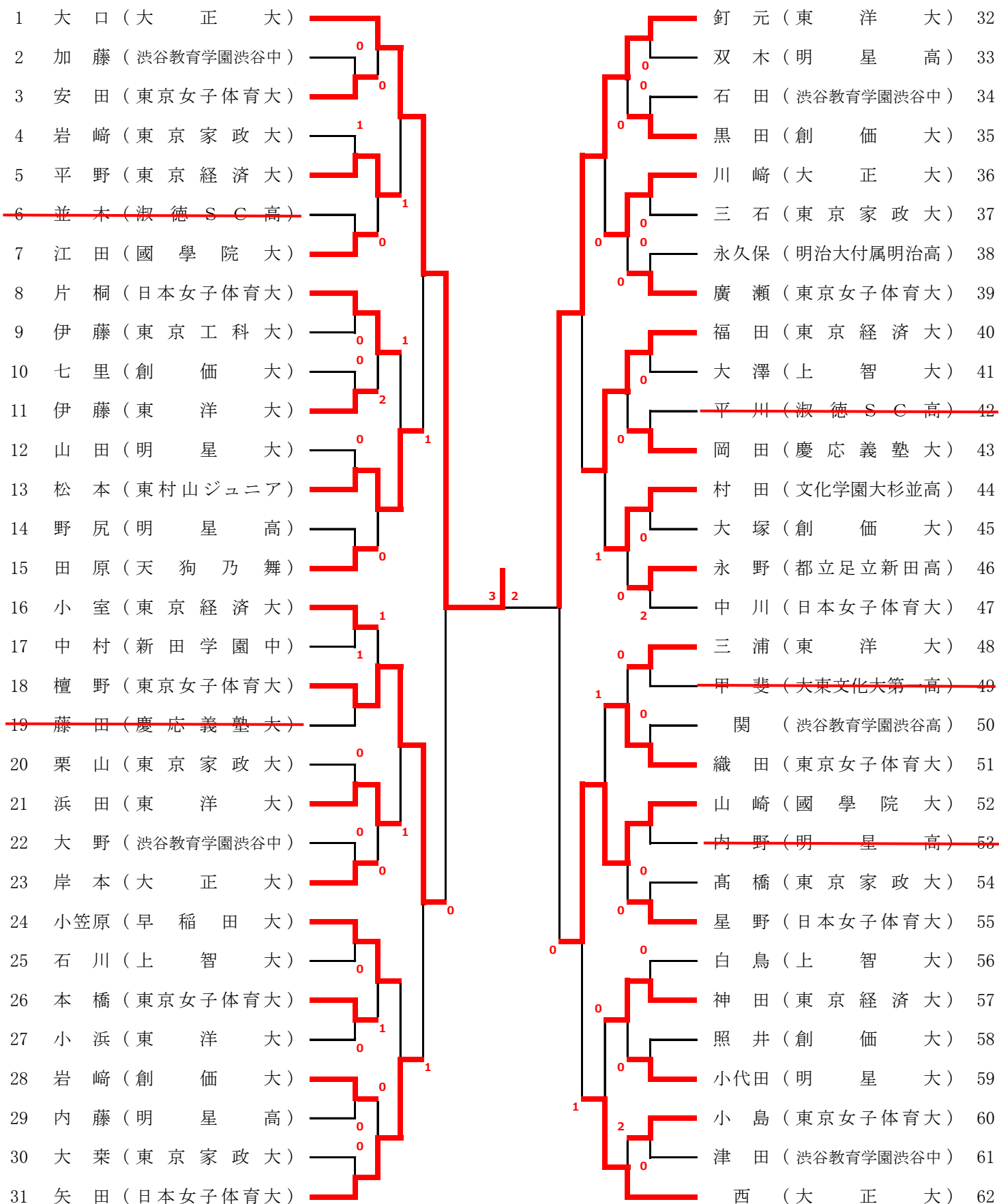
### 男子シングルス ( 3 )

158	高木 (東京経済大)		前田 (東京工業大)	197
159	錦織 (麻布高)		中村 (東洋大)	198
160	高橋 (都立井草高)	0	金泉 (都立調布北高)	199
161	鮎川 (帝京大)		齋藤 (創価大)	200
162	国分 (東京工業大)	0	<del>竹内 (東京大)</del>	<del>201</del>
163	森本 (本郷高)	0	黒田 (國學院大)	202
164	安田 (明治大)		宮ヶ谷 (上智大)	203
165	吉村 (明星高)	0	<del>鄧 (本郷高)</del>	<del>204</del>
166	根本 (ウイニングクラブ)		磯部 (麻布中)	205
167	中井 (専修大)		池上 (大正大)	206
168	塚本 (都立調布北高)	1	村井 (明治大)	207
169	岩倉 (佼成学園高)	0	櫻田 (大東文化大第一高)	208
170	江幡 (明星大)	1	<del>河村 (明星高)</del>	<del>209</del>
171	白石 (早稲田大)		井上 (慶応義塾大)	210
172	竹下友 (慶応義塾大)		谷岡 (帝京大)	211
173	宮永 (麻布中)	0	向井 (法政大)	212
174	峯崎 (東海大)	1	山崎 (麻布高)	213
175	熊谷 (大東文化大第一高)	0	玉田 (佼成学園高)	214
176	牛山 (國學院大)		住谷 (東京成徳高)	215
177	佐々木 (東京経済大)		岡崎 (東京経済大)	216
178	鎌田 (渋谷教育学園渋谷中)	2	海崎 (早稲田大)	217
179	武智 (本郷高)	0	鈴木 (東京都庁)	218
180	遠山 (尾久八幡中)		松岡 (愛卓TTC)	219
181	柴田 (東京大)	0	<del>小山 (明星高)</del>	<del>220</del>
182	武田 (StrikerS)	0	小板橋 (東洋大)	221
183	松浦 (明治大)		笹本 (渋谷教育学園渋谷高)	222
184	大高 (帝京大)	0	鈴木 (明治大)	223
185	中山 (創価大)	0	<del>羽藤 (麻布中)</del>	<del>224</del>
186	村北 (東洋大)		秋元 (it's Mo ジュニア)	225
187	秋本 (東海大)		渡邊 (國學院大)	226
188	川野 (明星高)	1	伊藤 (P-CONNECT)	227
189	前田 (麻布高)		木村 (都立調布北高)	228
190	岩波 (早稲田大)		林 (千代田スターズ)	229
191	和田 (東京工業大)	0	澤田 (東京経済大)	230
<del>192</del>	<del>熊 (本郷高)</del>		鉢嶺 (本郷高)	231
193	日口 (大正大)		佐藤 (東海大)	232
194	佐々木 (佼成学園中)	0	渡辺 (佼成学園高)	233
195	秋元 (杜卓球クラブ)	2	<del>中村 (大東文化大第一高)</del>	<del>234</del>
196	久道 (慶応義塾大)	1	金起 (東京朝鮮高)	235
			畑田 (大正大)	236

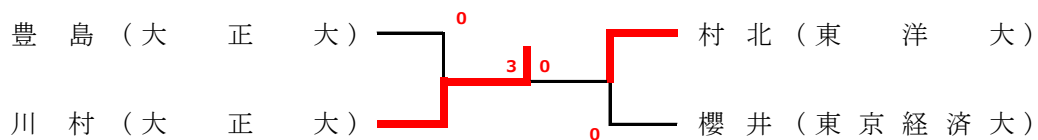
## 男子シングルス (4)

237	松原 (東海大)						下条 (大正大)	277
238	加藤 (麻布中)		0	0			斎藤 (東京成徳高)	278
239	石井 (個人)		0				阿部 (佼成学園高)	279
240	竹内 (都立調布北高)		0				酒井 (東洋大)	280
241	曾 (ステルス)			1			島田 (本郷高)	281
242	呉 (東京朝鮮中)		0	0			北村 (麻布高)	282
243	貫洞 (渋谷教育学園渋谷高)						加藤尚 (明治大)	283
244	向 (本郷高)		0	1			大平 (明星高)	284
245	杉崎 (佼成学園高)		0			2	熊木 (渋谷教育学園渋谷高)	285
246	白田 (國學院大)						荒木 (慶応義塾大)	286
247	寺本 (専修大)					0	岩渕 (早稲田大)	287
248	太田 (明星高)		0	1		2	金田 (尾久八幡中)	288
249	山岡 (東京成徳高)		1			2	車 (東京工業大)	289
250	山城 (東京工業大)			2		0	築島 (本郷高)	290
251	山下 (早稲田大)						小林 (東京経済大)	291
252	南木 (大正大)			0		1	大山 (M I クラブ)	292
253	沼尻 (帝京大)			0		2	関本 (創価大)	293
254	野原 (i t ' s M o)					2	棗田 (麻布中)	294
255	日南田 (大東文化大第一高)		0	1		2	鶴田 (都立調布北高)	295
256	小笠原 (慶応義塾大)			0			千田 (國學院大)	296
257	清田 (東京経済大)				1	3	阿河 (東洋大)	297
258	浅井 (マイダス)			2			小谷 (都立井草高)	298
259	芹澤 (麻布中)		0	2	1		齋藤 (麻布高)	299
260	前野 (東洋大)						横山 (東海大)	300
261	高橋 (創価大)		1		0		鵜澤 (帝京大)	301
262	田中 (東京大)					1	浜村 (明治大)	302
263	北原 (明治大)						古川 (上智大)	303
264	清水 (東京工業大)			0		1	藤野 (都立調布北高)	304
265	福地 (明星大)			0			長谷川 (慶応義塾大)	305
266	矢作 (東海大)					0	加藤 (明星高)	306
267	鈴木 (法政大)		1				島田 (日本大)	307
268	竹下哲 (慶応義塾大)						吉田 (ウイニングジュニア)	308
269	松田 (本郷高)		0		1	0	鵜沼 (東京大)	309
270	柏瀬 (大正大)					1	奥田 (豪徳寺クラブ)	310
271	白川 (明星高)			1			村上 (創価大)	311
272	落合 (個人)			0			伊藤 (佼成学園高)	312
273	石田 (國學院大)						松本 (本郷高)	313
274	中園 (麻布高)		1	0			千濱 (大東文化大第一高)	314
275	森 (K u n i 卓 S C)						櫻井 (東京経済大)	315
276	漆畑 (早稲田大)				0			

# 女子シングルス



《ベスト4》  
男子シングルス



《ベスト4》  
女子シングルス

