

男子シングルス (1)

1 桜井 (実践学園中)		鈴木 (法政大)	32
2 愛敬 (都立両国高)		増田 (東洋高)	33
3 大山 (MIクラブ)		永元 (板橋高)	34
4 藤本 (東海大)		池田 (明星高)	35
5 大山 (東京学芸大附属高)		秋元 (it's MOジュニア)	36
6 竹内 (都立調布北高)		長尾 (関東国際高)	37
7 山下 (早稲田大)		穂木山 (都立足立高)	38
8 芝崎 (安田学園高)		久木 (大正大)	39
9 齊藤 (麻布中)		安田 (明治大)	40
10 日口 (大正大)		川瀬 (日本大第三高)	41
11 福原 (渋谷教育学園渋谷中)		馬場 (都立調布北高)	42
12 渋谷 (成蹊大)		藤井 (都立八王子東高)	43
13 奥村 (都立日野高)		井田 (東京経済大)	44
14 立花 (都立町田高)		庄司 (都立日野高)	45
15 高橋 (純福会)		宮田 (渋谷教育学園渋谷高)	46
16 増田 (慶応義塾大)		伊藤 (P-CONNECT)	47
17 中田 (瑞穂農芸高)		柿沼 (東京農業大)	48
18 渡井 (都立八王子東高)		中島 (都立田園調布高)	49
19 青柳 (筑波大附属高)		升本 (都立武蔵野北高)	50
20 小松 (実践学園高)		増岡 (つつじヶ丘SS)	51
21 前島 (東京成徳高)		食野 (実践学園高)	52
22 河口 (佼成学園中)		戸谷 (都立立川ろう学校)	53
23 澤田 (東京経済大)		大河辺 (佼成学園中)	54
24 花形 (國學院大)		村山 (早稲田大)	55
25 金井 (大東文化大第高)		長田 (東洋大)	56
26 神田 (東洋高)		五十嵐 (東京学芸大附属高)	57
27 石崎 (熱球倶楽部)		佐藤 (東洋高)	58
28 名越 (都立上水高)		本間 (都立町田高)	59
29 山崎 (東京高)		落合 (都立八王子東高)	60
30 杉本 (明星高)		松本 (都立青梅総合高)	61
31 高橋 (StrikerS)		丸山 (千代田スターズ)	62
		今野 (駒澤大)	63

男子シングルス（２）

64	岩波（早稲田大）		村上（FLAT HILL）	96
65	小山（都立調布北高）		中川（都立足立高）	97
66	北原（千代田スターズ）		筒井（都立田園調布高）	98
67	北村（都立上水高）		志波（実践学園高）	99
68	櫻井（東京経済大）		本橋（安田学園高）	100
69	堀之内（渋谷教育学園渋谷中）		武井（筑波大附属高）	101
70	長尾（明星高）		中澤（東京学芸大附属高）	102
71	和智（明星大）		池上（大正大）	103
72	田中（國學院大）		白田（國學院大）	104
73	藤村（都立板橋高）		小林（都立町田高）	105
74	黒澤（実践学園中）		中原（東洋高）	106
75	松原（東海大）		高橋（都立武蔵野北高）	107
76	青木（Hachitaku）		鶴田（都立調布北高）	108
77	熊谷（都立八王子東高）		美濃屋（東海大）	109
78	赤羽（Exceed大田）		近藤（関東国際高）	110
79	佐藤（熱球倶楽部）		矢田部（日本大）	111
80	川村（大正大）		前田（東京工業大）	112
81	保戸塚（大東文化大第一高）		高瀬（都立両国高）	113
82	曾（ステルス）		渡辺（都立青梅総合高）	114
83	小野（都立両国高）		黒澤（慶応義塾大）	115
84	吉田（実践学園高）		河村（明星高）	116
85	小菅（都立田園調布高）		庄子（都立上水高）	117
86	関石（瑞穂農芸高）		田中（東京KING KONG）	118
87	石川（東洋大）		井村（実践学園高）	119
88	東山（慶応義塾大）		蔭山（明治大）	120
89	青木（都立足立高）		近藤（都立紅葉川高）	121
90	柴田（東洋高）		芳川（佼成学園中）	122
91	飯塚（日出高）		小林（東京経済大）	123
92	杉山（駒澤大）		舞鶴（卓精会）	124
93	佐藤（都立日野高）		石井（個人）	125
94	清水（麻布中）		秋山直（都立八王子東高）	126
95	佐藤（安田学園高）		伊藤（東洋大）	127

男子シングルス (3)

128	宮川 (東京経済大)		土屋 (実践学園中)	160
129	清原 (東洋高)		佐古 (都立日野高)	161
130	平林 (都立田園調布高)		荒井 (安田学園高)	162
131	島袋 (都立両国高)		本多 (都立町田高校)	163
132	太田 (明星大)		鈴木 (東海大)	164
133	森田 (麻布中)		田澤 (関東国際高)	165
134	五味 (安田学園高)		林 (千代田スターズ)	166
135	小坂橋 (東洋大)		下条 (大正大)	167
136	豊島 (大正大)		福地 (渋谷教育学園渋谷高)	168
137	上山 (渋谷教育学園渋谷中)		伊藤 (明星高)	169
138	大澤 (都立八王子東高)		内藤 (東洋高)	170
139	竹下 (慶応義塾大)		石井 (都立武蔵野北高)	171
140	根岸 (都立武蔵野北高)		工藤 (駒澤大)	172
141	吉田 (都立調布北高)		寺尾 (都立つばさ総合高)	173
142	鈴木 (MIクラブ)		石井 (東京学芸大附属高)	174
143	平栗 (Hachitaku)		岩渕 (早稲田大)	175
144	石井 (東海大)		内田 (Strikers)	176
145	早坂 (都立足立高)		渡辺 (都立板橋高)	177
146	小杉 (筑波大附属高)		内藤 (都立調布北高)	178
147	酒井 (it's MOジュニア)		長谷川 (國學院大)	179
148	菊地 (都立日野高)		堤 (都立両国高)	180
149	高橋海 (実践学園中)		横岸澤 (都立立川ろう学校)	181
150	佐野 (都立井草高)		山田 (実践学園中)	182
151	添畑 (早稲田大)		堀部 (瑞穂農芸高)	183
152	村井 (明治大)		木村 (東京経済大)	184
153	田村 (大東文化大第一高)		中村 (大東文化大第一高)	185
154	下山 (卓精会)		吉原 (都立紅葉川高)	186
155	白鳥 (都立上水高)		小島 (都立田園調布高)	187
156	深澤 (國學院大)		張 (東洋高)	188
157	下平 (東京学芸大附属高)		阿部 (佼成学園中)	189
158	白川 (明星高)		木村 (都立八王子東高)	190
159	塚原 (GROUND ZERO)		久道 (慶応義塾大)	191

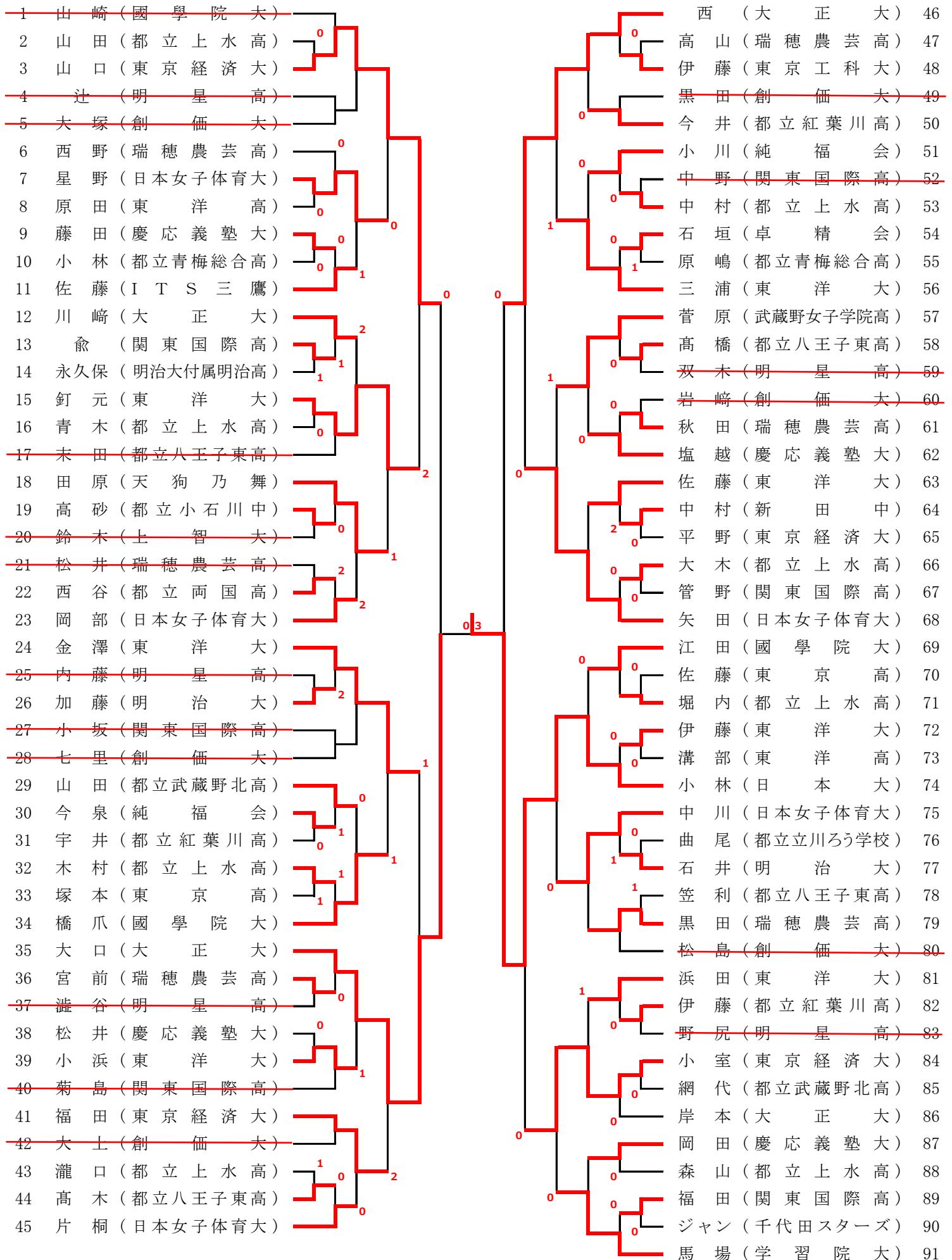
男子シングルス（４）

192	石田（國學院大）		木村（P-CONNECT）	224
193	南木（大正大）		小杉（M I クラブ）	225
194	四條（都立八王子東高）		秋山一（都立八王子東高）	226
195	川野（明星高）		五反田（都立紅葉川高）	227
196	浜村（明治大）		高橋（東京経済大）	228
197	高畠（安田学園高）		河村（佼成学園高）	229
198	高尾（都立田園調布高）		住谷（東京成徳高）	230
199	堀越（都立青梅総合高）		折原（安田学園高）	231
200	青木（実践学園高）		内田（早稲田大）	232
201	今井（都立日野高）		佐久間（都立板橋高）	233
202	福田（日本大第三高）		木村（都立調布北高）	234
203	荒木（慶応義塾大）		竹内奎（東洋高）	235
204	木村（東京農業大）		秋本（東海大）	236
205	本田（都立調布北高）		嶺井（都立田園調布高）	237
206	高田（渋谷教育学園渋谷高）		田中（都立上水高）	238
207	井上（法政大）		加藤尚（明治大学）	239
208	津田（卓精会）		山越（ステールズ）	240
209	伊藤（佼成学園高）		飯野（東京学芸大附属高）	241
210	平元（筑波大附属高）		森下（日本大）	242
211	小野寺（Striker S）		江里口（都立武蔵野北高）	243
212	福島（東洋高）		梅澤（慶応義塾大）	244
213	久保田（麻布中）		小山（明星高）	245
214	丸山（ブリヂストン）		ブルジュニク（渋谷教育学園渋谷中）	246
215	矢作（東海大）		中村等（東洋大）	247
216	高橋（熱球倶楽部）		荻野（都立足立高）	248
217	原田（明星高）		高橋大（実践学園中）	249
218	菊地（実践学園高）		古橋（都立両国高）	250
219	鈴木（東京都庁）		川崎（駒澤大）	251
220	馬場（都立八王子東高）		櫻田（大東文化大第一高）	252
221	安藤（東洋大）		新井（都立日野高）	253
222	高田（都立町田高）		高橋（千代田スターズ）	254
223	吉田達（東京経済大）		長島（大正大）	255

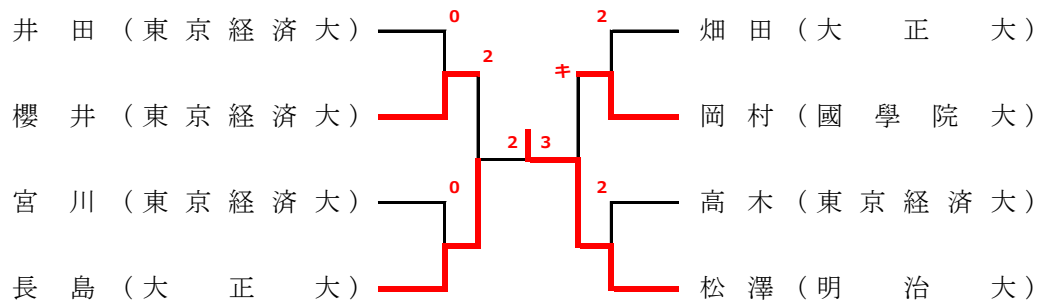
男子シングルス (6)

320	泉 (早稲田大)				福澤 (純福会)	352
321	加藤 (都立日野高)				熊谷 (大東文化大第一高)	353
322	岡出 (都立立川ろう学校)				武田 (StrikerS)	354
323	大平 (明星高)				湯瀬 (都立上水高)	355
324	小泉 (東洋大)				広嶋 (東海大)	356
325	幸田 (都立つばさ総合高)				飯嶋 (都立八王子東高)	357
326	平尾 (FLATHILL)				竹田 (都立足立高)	358
327	高妻 (都立町田高)				鶴見 (東洋高)	359
328	長崎 (実践学園中)				岡 (実践学園中)	360
329	貫洞 (渋谷教育学園渋谷高)				岡本 (都立田園調布高)	361
330	瀬谷 (法政大)				船橋 (東京農業大)	362
331	沼尾 (池上クラブ)				谷村 (都立紅葉川高)	363
332	清田 (東京経済大)				海崎 (早稲田大)	364
333	高見澤 (麻布高)				伊藤 (熱球倶楽部)	365
334	木下 (佼成学園中)				膳場 (都立板橋高)	366
335	菊池 (千代田スターズ)				山城 (東京工業大)	367
336	平賀 (ステルス)				岡村 (國學院大)	368
337	大道 (関東国際高)				根木 (安田学園高)	369
338	藤野 (都立調布北高)				豊原 (東京学芸大附属高)	370
339	小笠原 (慶応義塾大)				篠 (大正大)	371
340	大友 (都立両国高)				浅川 (GROUND ZERO)	372
341	土川 (東洋高)				金田 (明星高)	373
342	小澤 (安田学園高)				渡邊 (瑞穂農芸高)	374
343	千濱 (大東文化大学第一高)				秋田 (実践学園中)	375
344	柏瀬 (大正大)				奥西 (明治大)	376
345	大田 (明星高)				末永 (筑波大附属高)	377
346	岩村 (都立武蔵野北高)				舟守 (つつじヶ丘SS)	378
347	渋谷 (駒澤大)				徳永 (都立井草高)	379
348	大宰 (都立八王子東高)				櫻田 (東京経済大)	380
349	田中 (都立田園調布高)				立花 (上智大学)	381
350	葛 (東京学芸大附属高)				源関 (都立調布北高)	382
351	剣持 (実践学園高)				竹下 (慶応義塾大)	383

女子シングルス



《ベスト8》
男子シングルス



《ベスト4》
女子シングルス

