

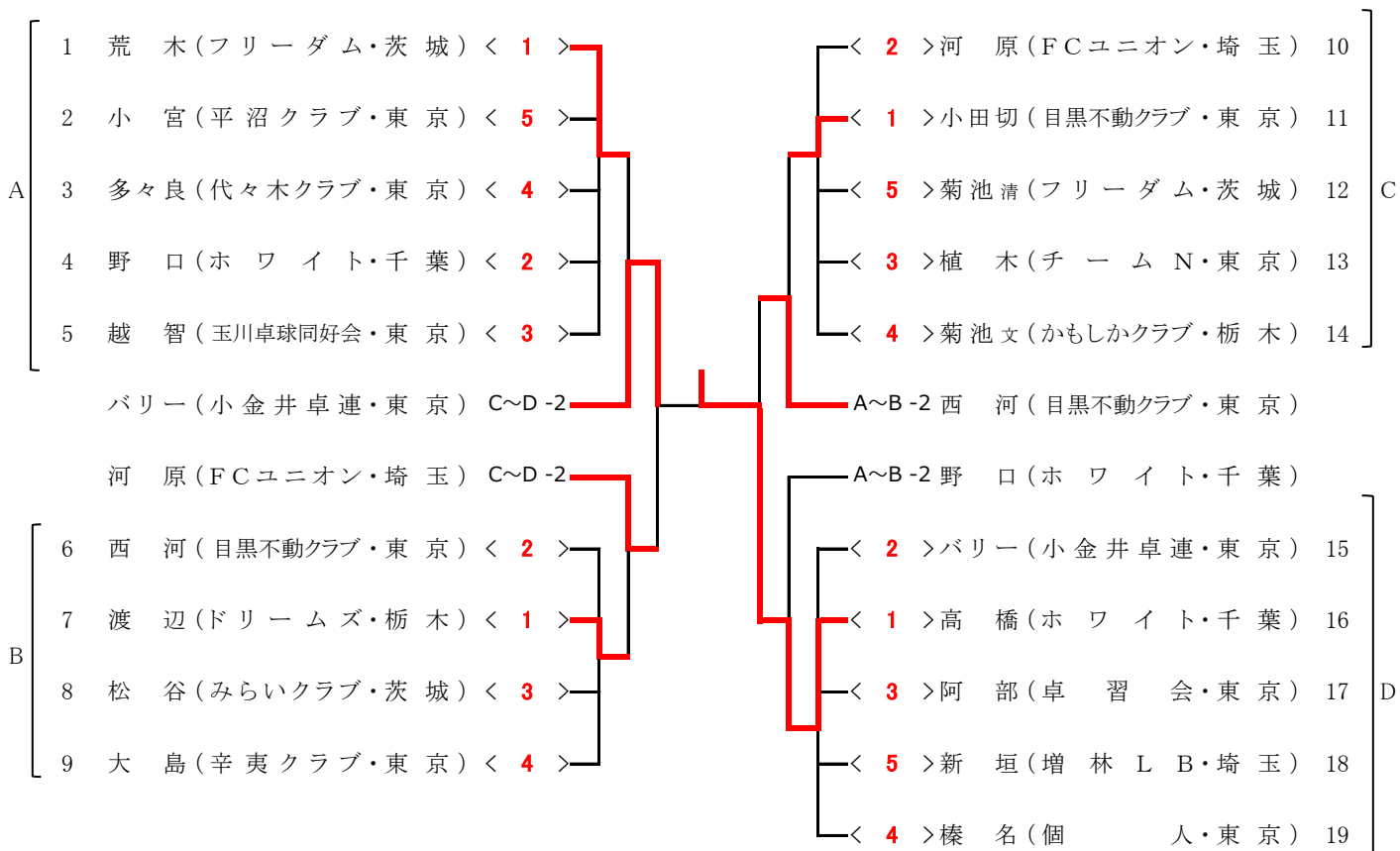
①・②男子シングルス 40歳代・50歳代

< 1 コート >

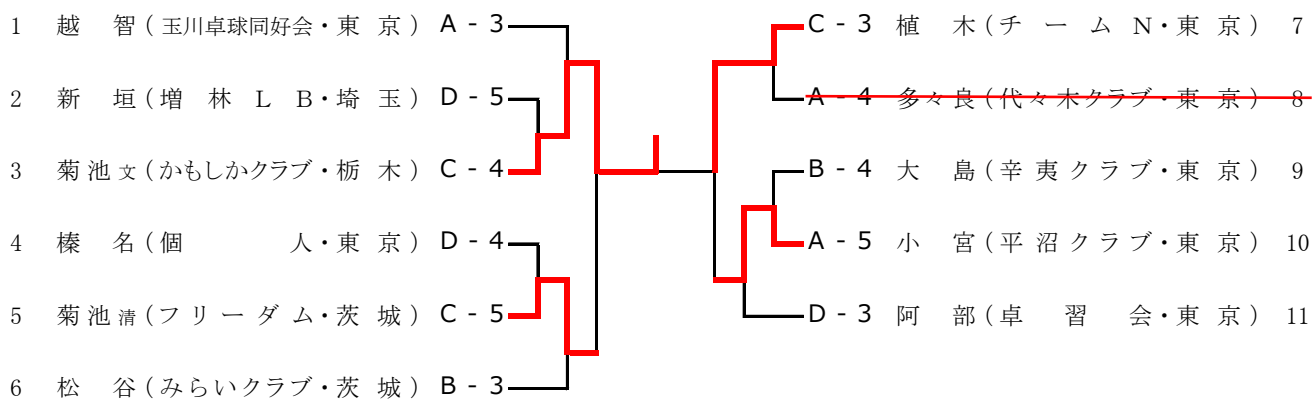
リーグ戦	藤本	後藤	斉藤	勝点	順位
1 藤本(ニッタクサンフレンド・東京)		2-0	2-0	4	1
2 後藤(MAY YOUNG・東京)	0-2		2-0	3	2
3 斉藤(西東京クラブ・東京)	0-2	0-2		2	3

③男子シングルス 60歳代

< 2 ~ 5 コート >

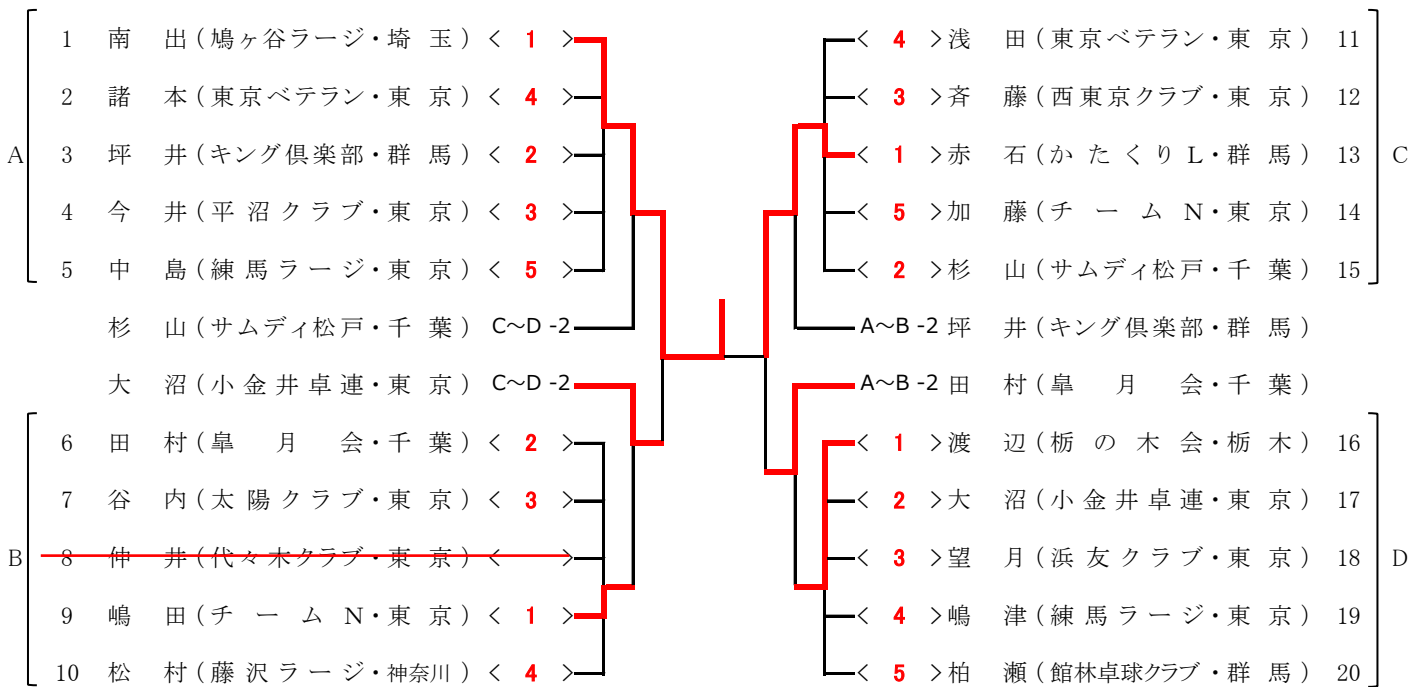


下位トーナメント

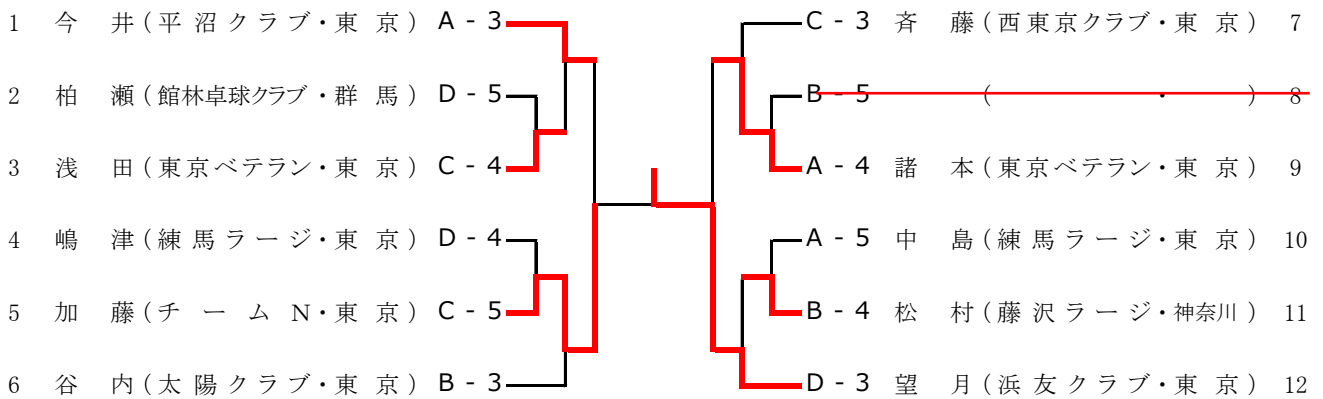


④ 男子シングルス 70歳代

< 7 ~ 12 コート >



下位トーナメント



⑤ 男子シングルス 80歳代

< 13 コート >

リーグ戦	菅沼	今井	小山	水野	勝点	順位
1 菅沼(個人・東京)		2-0	2-0	2-0	6	1
2 今井(東京ベテラン会・東京)	0-2		2-0	2-0	5	2
3 小山(練馬ラージ・東京)	0-2	0-2		2-0	4	3
4 水野(小平ラージ・東京)	0-2	0-2	0-2		3	4

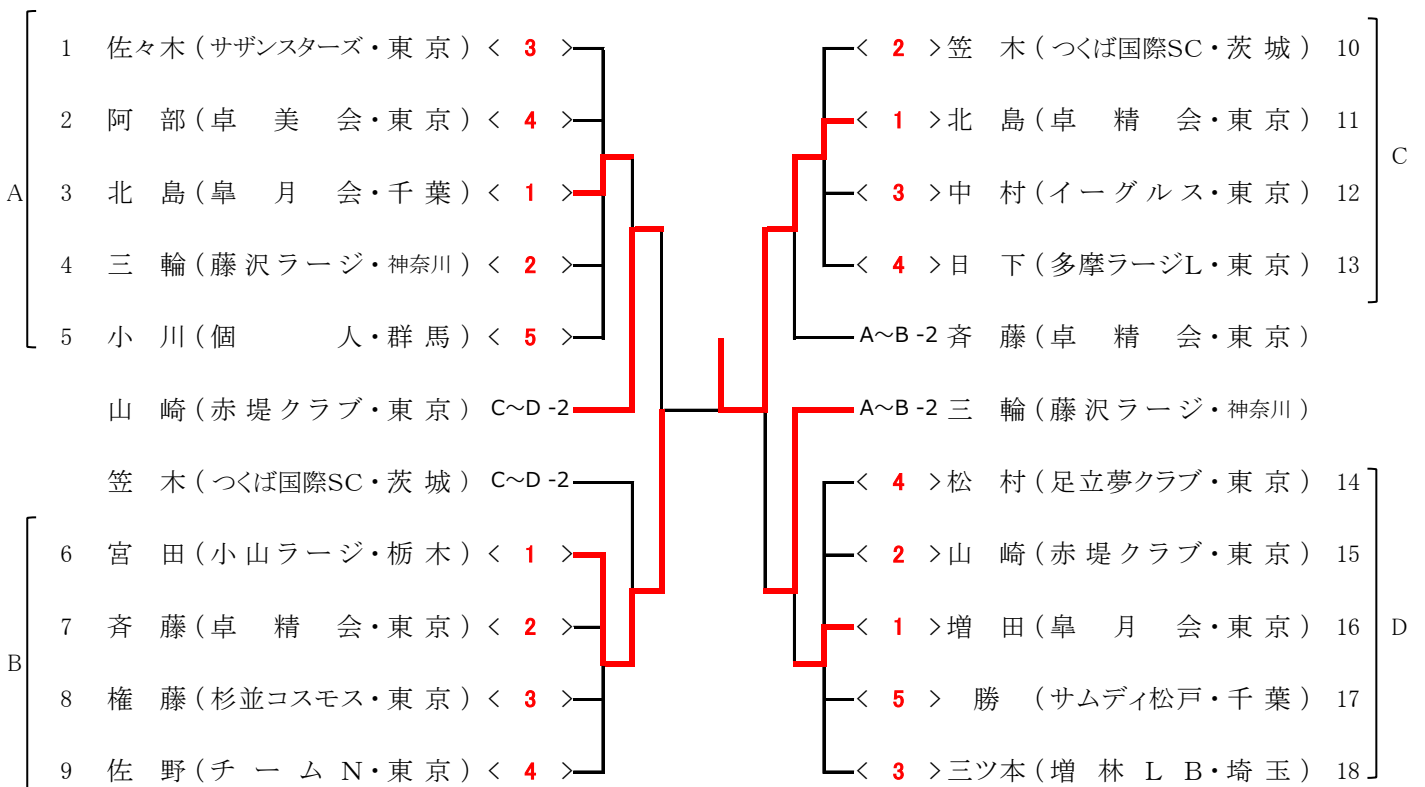
⑥・⑦ 女子シングルス 40歳代・50歳代

< 14 ~ 15 コート >

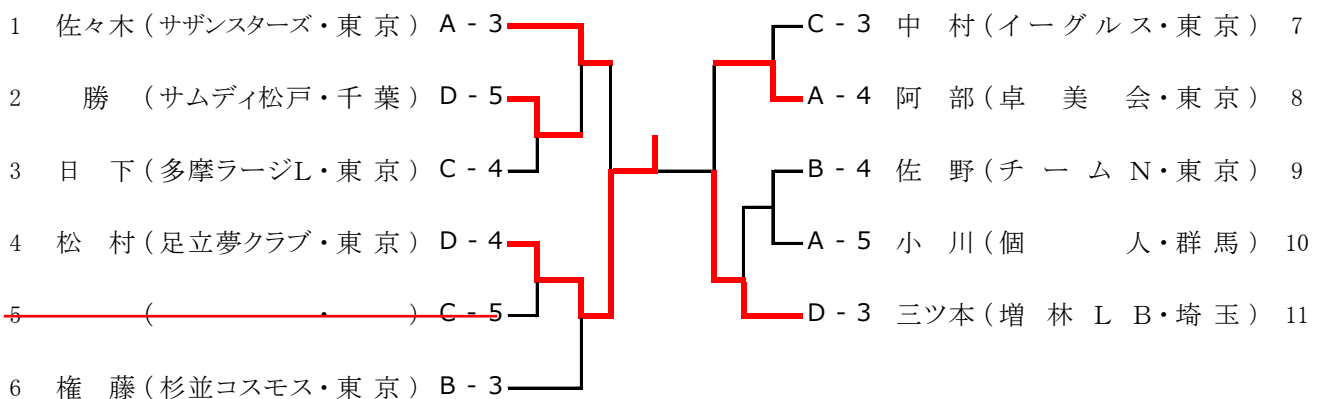
リーグ戦	高橋	小野	森野	松谷	磯部	眞生田	勝点	順位
1 高橋(KATSUクラブ・茨城)		0-2	1-2	2-1	1-2	2-0	7	3
2 小野(卓精会・東京)	2-0		2-0	2-0	2-1	2-0	10	1
3 森野(印刷局虎の門・東京)	2-1	0-2		2-1	2-1	2-0	9	2
4 松谷(みらいクラブ・茨城)	1-2	0-2	1-2		2-1	2-0	7	5
5 磯部(目黒不動クラブ・東京)	2-1	1-2	2-1	2-1		2-0	7	4
6 眞生田(ドリームズ・栃木)	0-2	0-2	0-2	0-2	0-2		5	6

⑧ 女子シングルス 60歳代

< 16 ~ 20 コート >

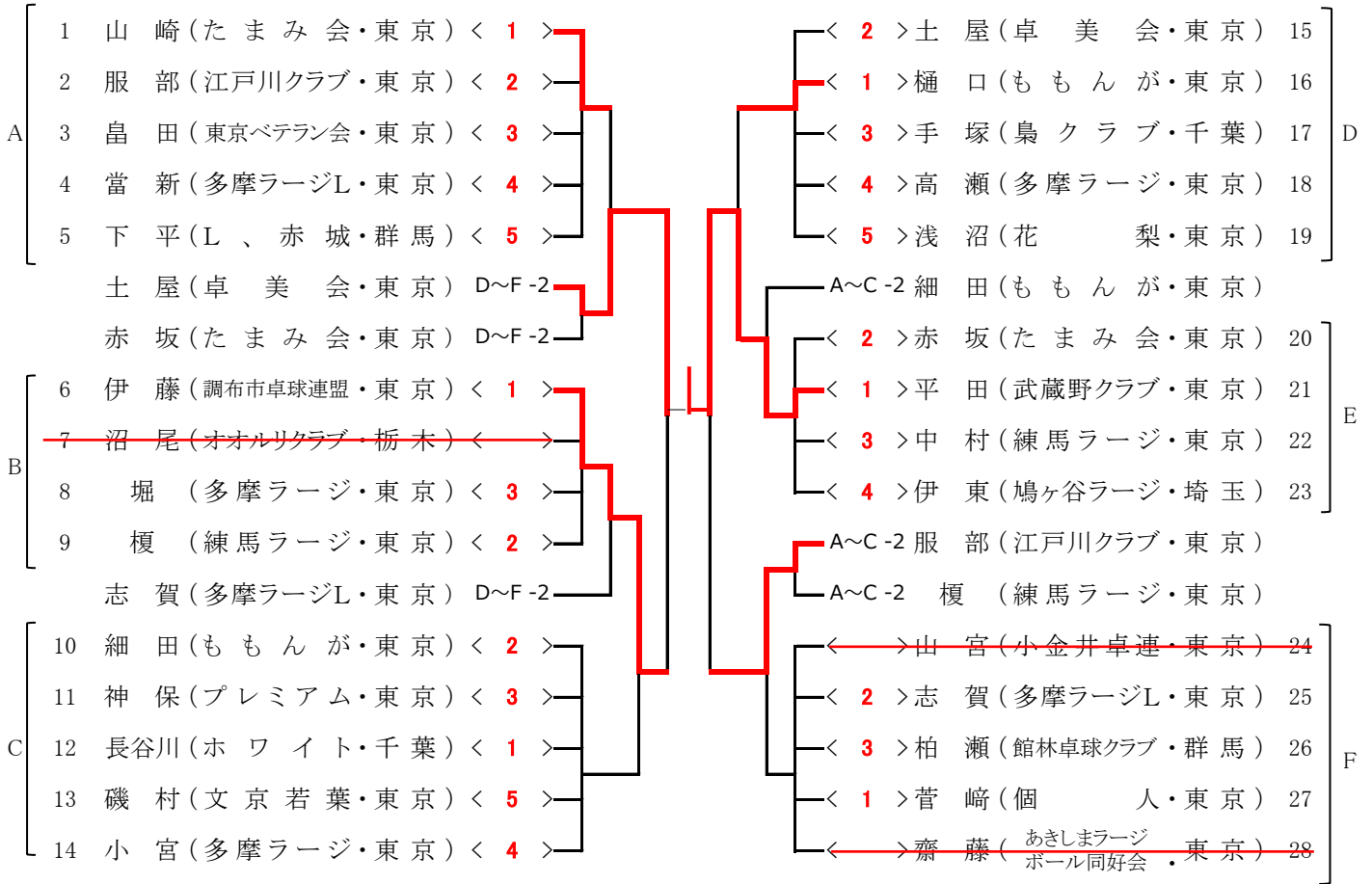


下位トーナメント

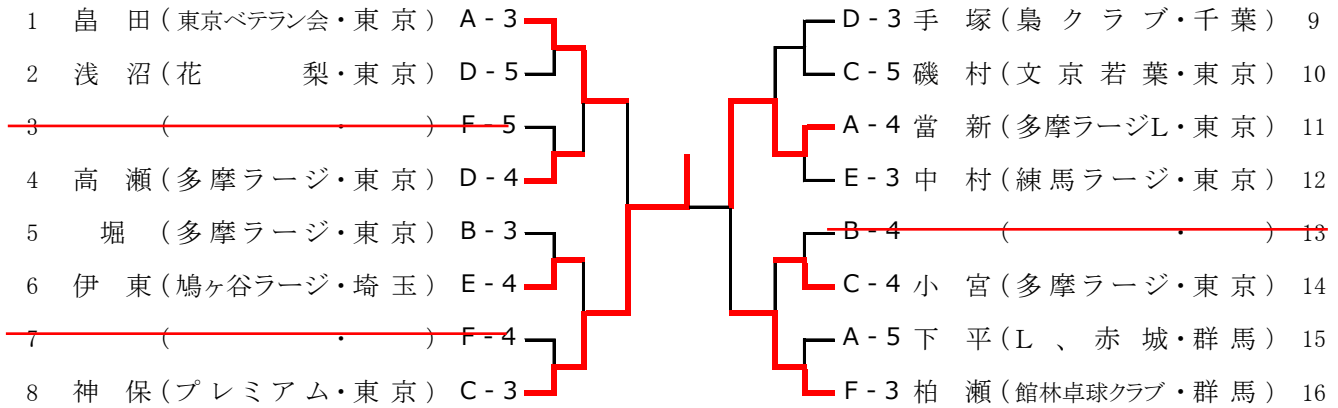


⑨ 女子シングルス 70歳代

< 21 ~ 28 コート >



下位トーナメント



⑩ 女子シングルス 80歳代

< 29 ~ 30 コート >

リーグ戦	吉岡	高山	小谷津	塩澤	津田	葛岡	勝点	順位
1 吉岡(萩中クラブ・東京)	-	2-0	0-2	2-0	1-2	2-0	8	2
2 高山(あきしまラージボール同好会・東京)	0-2	-	0-2	0-2	1-2	2-0	6	5
3 小谷津(練馬ラージ・東京)	2-0	2-0	-	2-0	2-0	2-0	10	1
4 塩澤(風・群馬)	0-2	2-0	0-2	-	2-0	2-0	8	3
5 津田(練馬ラージ・東京)	2-1	2-1	0-2	0-2	-	0-2	8	4
6 葛岡(個人・東京)	0-2	0-2	0-2	0-2	0-2	-	5	6

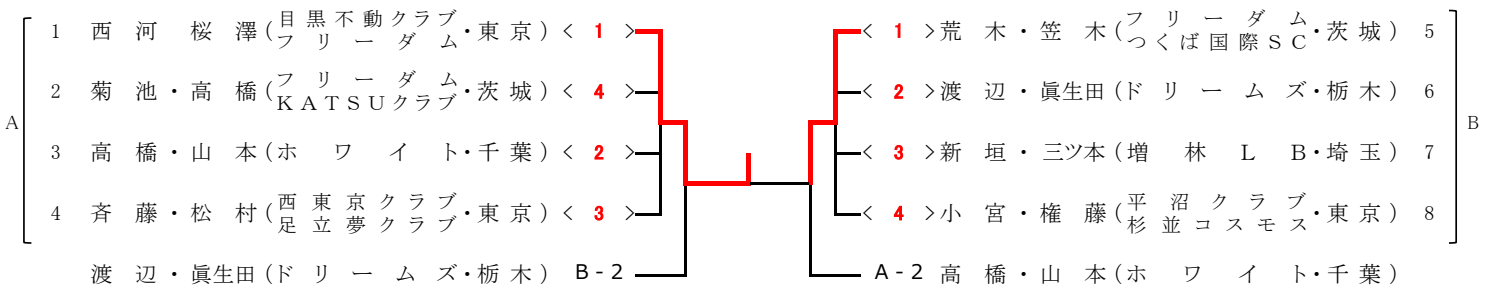
⑪・⑫ 混合ダブルス 80歳代・100歳代

< 2 ~ 3 コート >

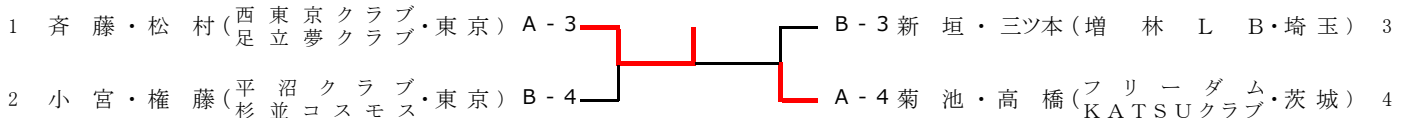
リーグ戦	藤本・小野	森野清・森野裕	後藤・増田	小田切・磯部	松谷昇・松谷修	勝点	順位
1 藤本・小野 (ニッタクサンフレンド・卓精会・東京)		2-0	2-1	2-0	2-0	8	1
2 森野清・森野裕 (印刷局虎の門・東京)	0-2		1-2	2-1	2-0	6	3
3 後藤・増田 (MAY YOUNG・皐月会・東京)	1-2	2-1		2-0	2-1	7	2
4 小田切・磯部 (目黒不動クラブ・東京)	0-2	1-2	0-2		2-0	5	4
5 松谷昇・松谷修 (みらいクラブ・茨城)	0-2	0-2	1-2	0-2		4	5

⑬ 混合ダブルス 120歳代

< 5 ~ 8 コート >

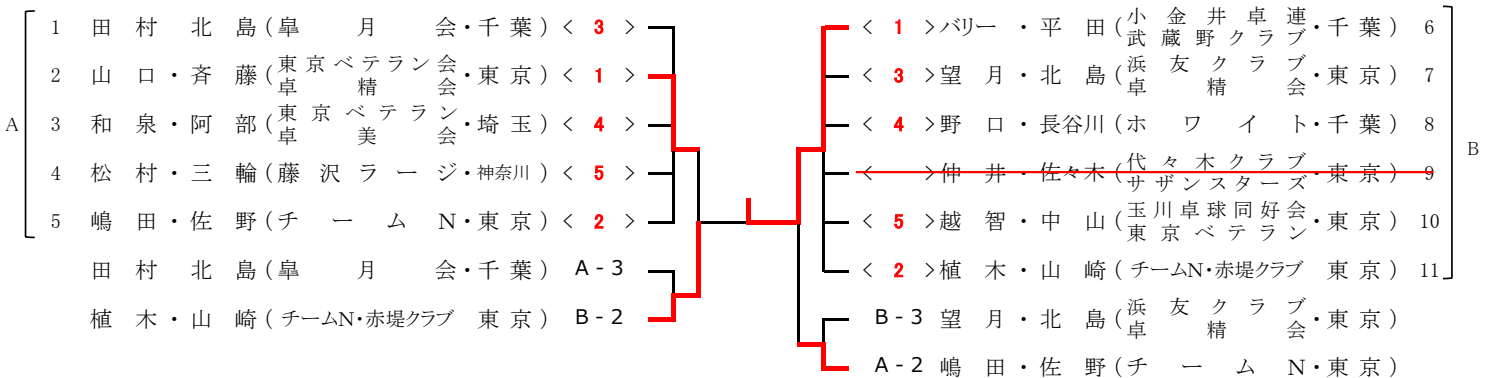


下位トーナメント

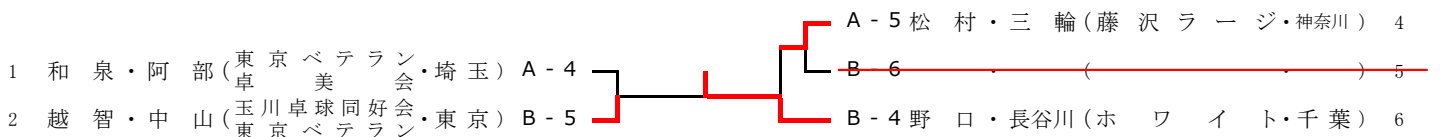


⑭ 混合ダブルス 130歳代

< 9 ~ 12 コート >

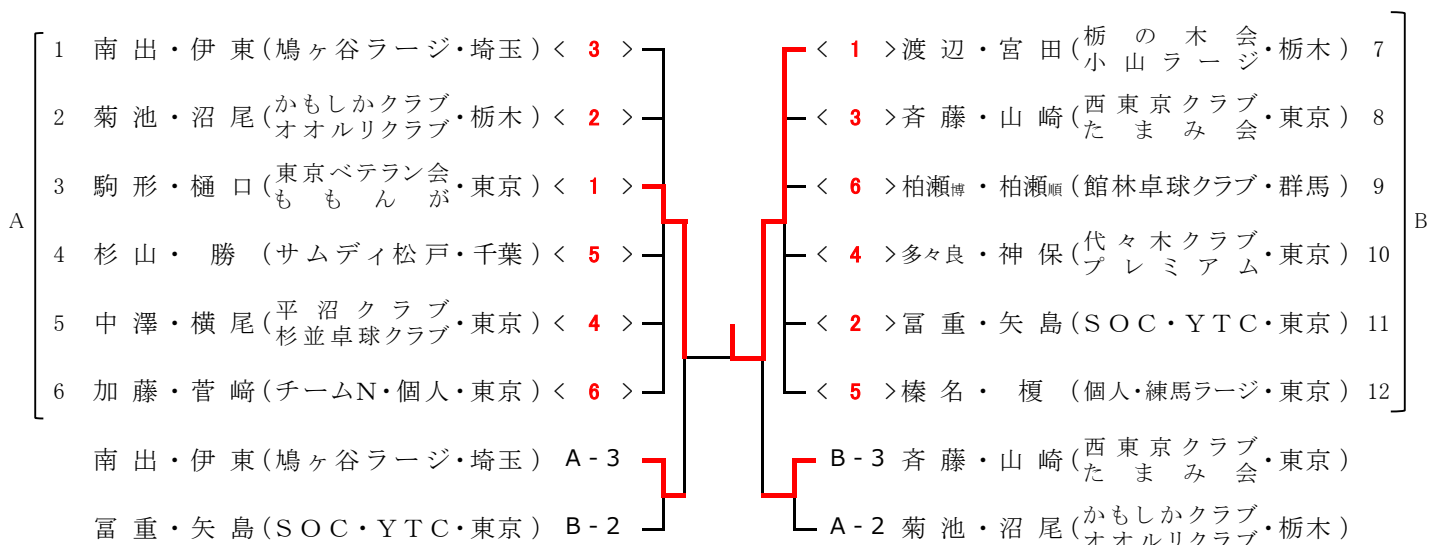


下位トーナメント

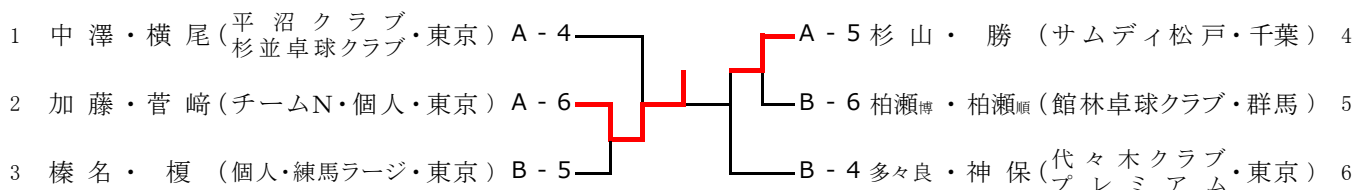


⑮ 混合ダブルス 140歳代

< 21 ~ 24 コート >

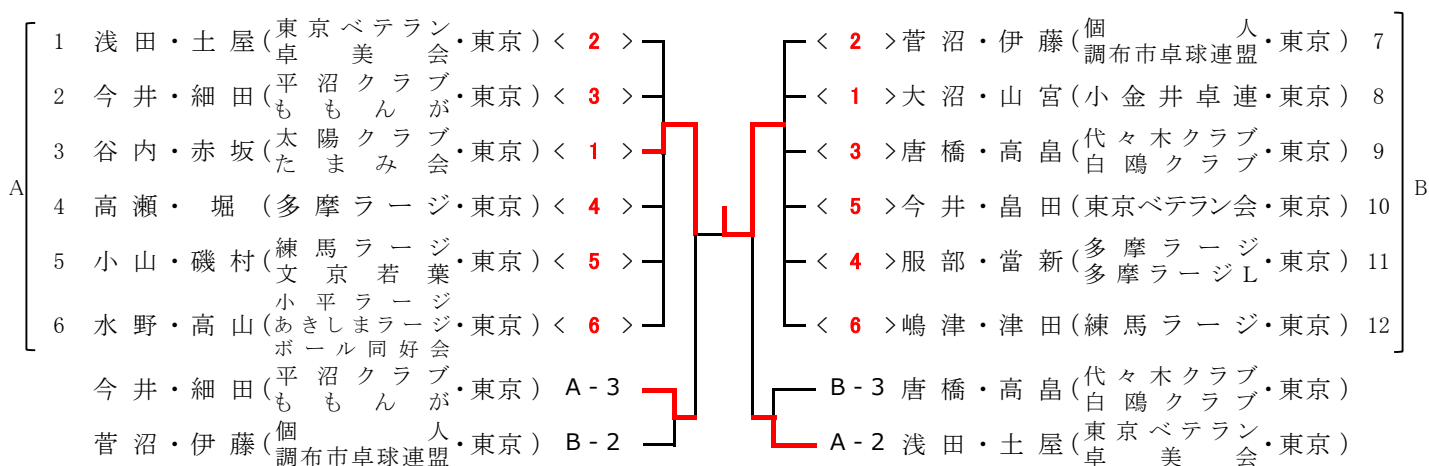


下位トーナメント



⑯ 混合ダブルス 150歳代

< 26 ~ 29 コート >



下位トーナメント

