

男子 第1ステージ (予選リーグ戦)

A 1・2 コート		寺島中	多摩中	駒場東邦中(B)	トムジュニア	得点	勝/敗	順位
1	寺島中 (墨田区)		4 - 1	5 - 0	1 - 4	5	2/1	2
2	多摩中 (多摩市)	1 - 4		5 - 0	0 - 5	4	1/2	3
3	駒場東邦中(B) (世田谷区)	0 - 5	0 - 5		0 - 5	3	0/3	4
4	トムジュニア (八王子市)	4 - 1	5 - 0	5 - 0		6	3/0	1

B 3・4 コート		東京都市大学付属中(A)	貫井中	桐朋中(B)	浅間中	得点	勝/敗	順位
1	東京都市大学付属中(A) (世田谷区)		5 - 0	3 - 2	5 - 0	6	3/0	1
2	貫井中 (練馬区)	0 - 5		2 - 3	5 - 0	4	1/2	3
3	桐朋中(B) (国立市)	2 - 3	3 - 2		5 - 0	5	2/1	2
4	浅間中 (府中市)	0 - 5	0 - 5	0 - 5		3	0/3	4

C 5・6 コート		CTSジュニア(A)	四谷中(A)	東村山ジュニア	世田谷学園中	得点	勝/敗	順位
1	CTSジュニア(A) (江戸川区)		5 - 0	4 - 1	5 - 0	6	3/0	1
2	四谷中(A) (八王子市)	0 - 5		2 - 3	3 - 2	4	1/2	3
3	東村山ジュニア (東村山市)	1 - 4	3 - 2		4 - 1	5	2/1	2
4	世田谷学園中 (世田谷区)	0 - 5	2 - 3	1 - 4		3	0/3	4

D 7・8 コート		砧中(A)	鐘水中	筑波大学附属駒場中	立川第七中(B)	得点	勝/敗	順位
1	砧中(A) (世田谷区)		3 - 2	3 - 2	4 - 1	6	3/0	1
2	鐘水中 (八王子市)	2 - 3		2 - 3	5 - 0	4	1/2	3
3	筑波大学附属駒場中 (世田谷区)	2 - 3	3 - 2		3 - 2	5	2/1	2
4	立川第七中(B) (立川市)	1 - 4	0 - 5	2 - 3		3	0/3	4

E 9・10 コート		府中第四中(A)	御堂中	砧中(B)	二之江中(B)	得点	勝/敗	順位
1	府中第四中(A) (府中市)		4 - 1	5 - 0	5 - 0	6	3/0	1
2	御堂中 (あきる野市)	1 - 4		3 - 2	5 - 0	5	2/1	2
3	砧中(B) (世田谷区)	0 - 5	2 - 3		5 - 0	4	1/2	3
4	二之江中(B) (江戸川区)	0 - 5	0 - 5	0 - 5		3	0/3	4

男子 第1ステージ (予選リーグ戦)

F 11・12 コート		桐朋中(A)	渋谷教育学園渋谷中	駒沢中	府中第四中(C)	得点	勝/敗	順位
1	桐 朋 中 (A) (国 立 市)		4 - 1	5 - 0	5 - 0	6	3/0	1
2	渋谷教育学園渋谷中 (渋 谷 区)	0 - 5		1 - 4	2 - 3	3	0/3	4
3	駒 沢 中 (世 田 谷 区)	0 - 5	4 - 1		5 - 0	5	1/2	2
4	府中第四中(C) (府 中 市)	0 - 5	3 - 2	0 - 5		4	0/3	3

G 13・14 コート		梅丘中	ウイニングジュニア	駒留中	CTSジュニア(B)	得点	勝/敗	順位
1	梅 丘 中 (世 田 谷 区)		2 - 3	2 - 3	3 - 2	4	1/2	3
2	ウイニングジュニア (中 野 区)	3 - 2		4 - 1	5 - 0	6	3/0	1
3	駒 留 中 (世 田 谷 区)	3 - 2	1 - 4		5 - 0	5	2/1	2
4	CTSジュニア(B) (江 戸 川 区)	2 - 3	0 - 5	0 - 5		3	0/3	4

H 15・16 コート		FLAT HILL	府中第四中(B)	東京都市大学付属中(B)	國學院大學久我山中	得点	勝/敗	順位
1	FLAT HILL (調 布 市)		5 - 0	5 - 0	5 - 0	6	3/0	1
2	府中第四中(B) (府 中 市)	0 - 5		5 - 0	4 - 1	5	2/1	2
3	東京都市大学付属中(B) (世 田 谷 区)	0 - 5	0 - 5		0 - 5	3	0/3	4
4	國學院大學久我山中 (杉 並 区)	0 - 5	1 - 4	5 - 0		4	1/2	3

I 17・18 コート		立川第七中(A)	駒場東邦中(A)	羽村第一中	二之江中(A)	得点	勝/敗	順位
1	立川第七中(A) (立 川 市)		3 - 2	2 - 3	5 - 0	5	2/1	2
2	駒場東邦中(A) (世 田 谷 区)	2 - 3		2 - 3	5 - 0	4	1/2	3
3	羽 村 第 一 中 (羽 村 市)	3 - 2	3 - 2		5 - 0	6	3/0	1
4	二之江中(A) (江 戸 川 区)	0 - 5	0 - 5	0 - 5		3	0/3	4

J 19・20 コート		実践学園中	府中第三中	用賀中	四谷中(B)	得点	勝/敗	順位
1	実 践 学 園 中 (中 野 区)		5 - 0	5 - 0	5 - 0	6	3/0	1
2	府 中 第 三 中 (府 中 市)	0 - 5		0 - 5	0 - 5	3	0/3	4
3	用 賀 中 (世 田 谷 区)	0 - 5	5 - 0		5 - 0	5	2/1	2
4	四 谷 中 (B) (八 王 子 市)	0 - 5	5 - 0	0 - 5		4	1/2	3

女子 第1ステージ (予選リーグ戦)

A 21~24 コート		立川第七中(A)	梅丘中	つつじヶ丘スポーツ少年団	御堂中(B)	得点	勝/敗	順位
1	立川第七中(A) (立川市)		5-0	0-5	5-0	5	2/1	2
2	梅丘中 (世田谷区)	0-5		0-5	2-3	3	0/3	4
3	つつじヶ丘スポーツ少年団 (調布市)	5-0	5-0		5-0	6	3/0	1
4	御堂中(B) (あきる野市)	0-5	3-2	0-5		4	1/2	2

B 25~28 コート		御堂中(A)	立川第七中(B)	C T S ジュニア	立川第七中(C)	得点	勝/敗	順位
1	御堂中(A) (あきる野市)		5-0	4-1	5-0	6	3/0	1
2	立川第七中(B) (立川市)	0-5		0-5	4-1	4	1/2	3
3	C T S ジュニア (江戸川区)	1-4	5-0		5-0	5	2/1	2
4	立川第七中(C) (立川市)	0-5	1-4	0-5		3	0/3	4

タイムテーブル

男子

	コート	9:30~	11:00~	12:30~	14:00~
A	1	① 1-4	③ 1-3	⑤ 1-2	決勝トーナメント (3点先取法)
	2	② 2-3	④ 2-4	⑥ 3-4	練習試合 (3ゲームスマッチ)
B	3	① 1-4	③ 1-3	⑤ 1-2	決勝トーナメント (3点先取法)
	4	② 2-3	④ 2-4	⑥ 3-4	練習試合 (3ゲームスマッチ)

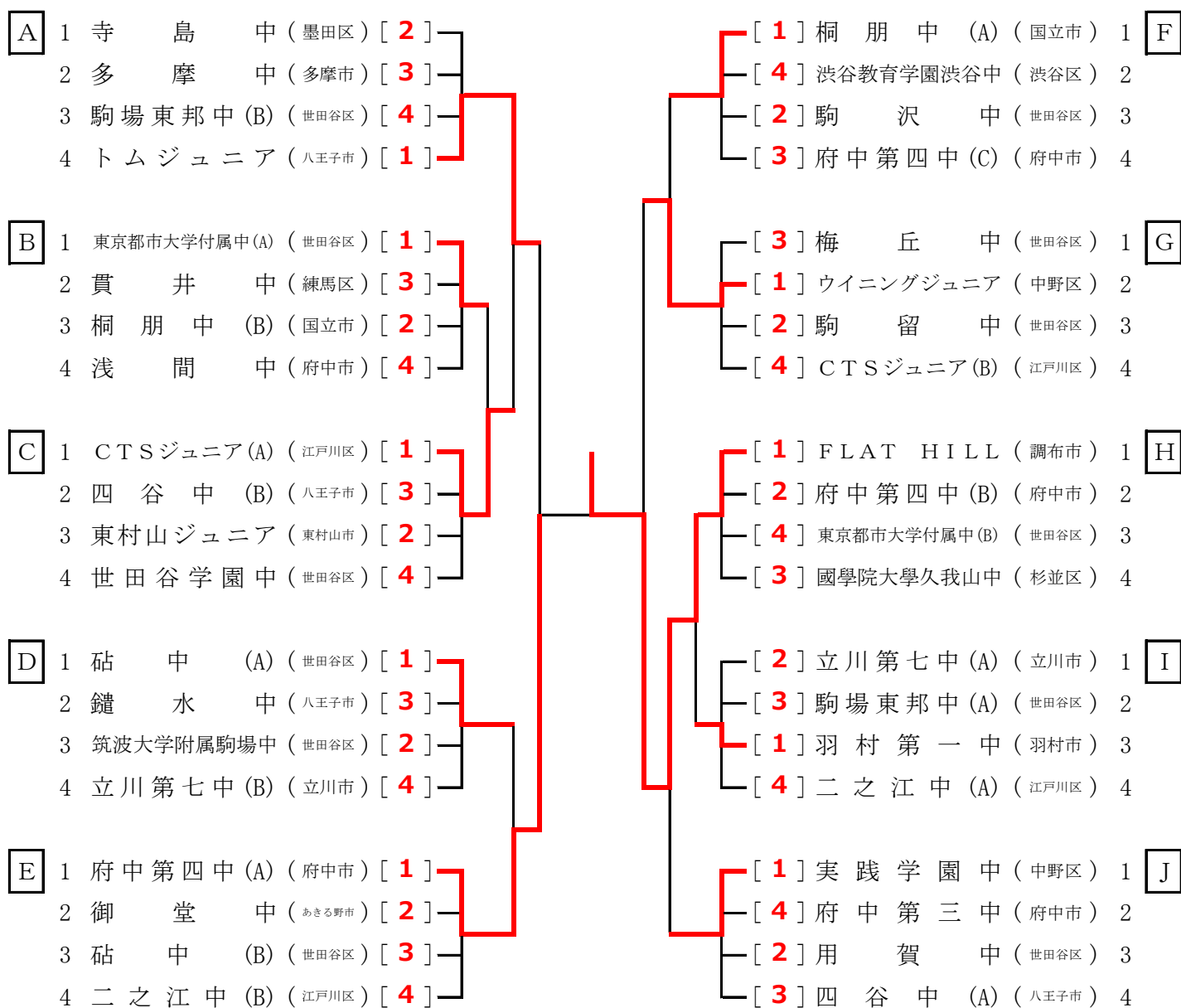
⋮

C~Jブロック 上記に同じ

女子

	コート	9:30~	10:30~	11:30~	13:00~	14:00~
A	21・22	① 1-4	③ 1-3	⑤ 1-2	A 1-B 2	A 1 B 2 勝者 - B 1 A 2 勝者
	23・24	② 2-3	④ 2-4	⑥ 3-4	B 1-A 2	A 1 B 2 敗者 - B 1 A 3 敗者
B	25・26	① 1-4	③ 1-3	⑤ 1-2	A 3-B 4	A 3 B 4 勝者 - B 3 A 4 勝者
	27・28	② 2-3	④ 2-4	⑥ 3-4	B 3-A 4	A 3 B 4 敗者 - B 3 A 4 敗者

男子 決勝 トーナメント 【 1位 ・ 2位 ・ 3位 ・ 4位 】



女子 第2ステージ

