

全 農 杯
2021年度全日本卓球選手権大会
(ホープス・カブ・バンビの部)
東京都予選会

兼 第22回東京ホープス卓球大会

▽ ホープス・カブの部 ▽

日 時 : 2 0 2 1 年 4 月 2 5 日 (日)

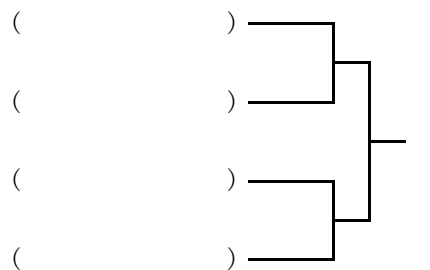
会 場 : 駒 沢 屋 内 球 技 場

主 催 一般社団法人東京都卓球連盟

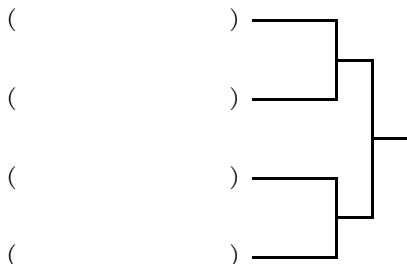
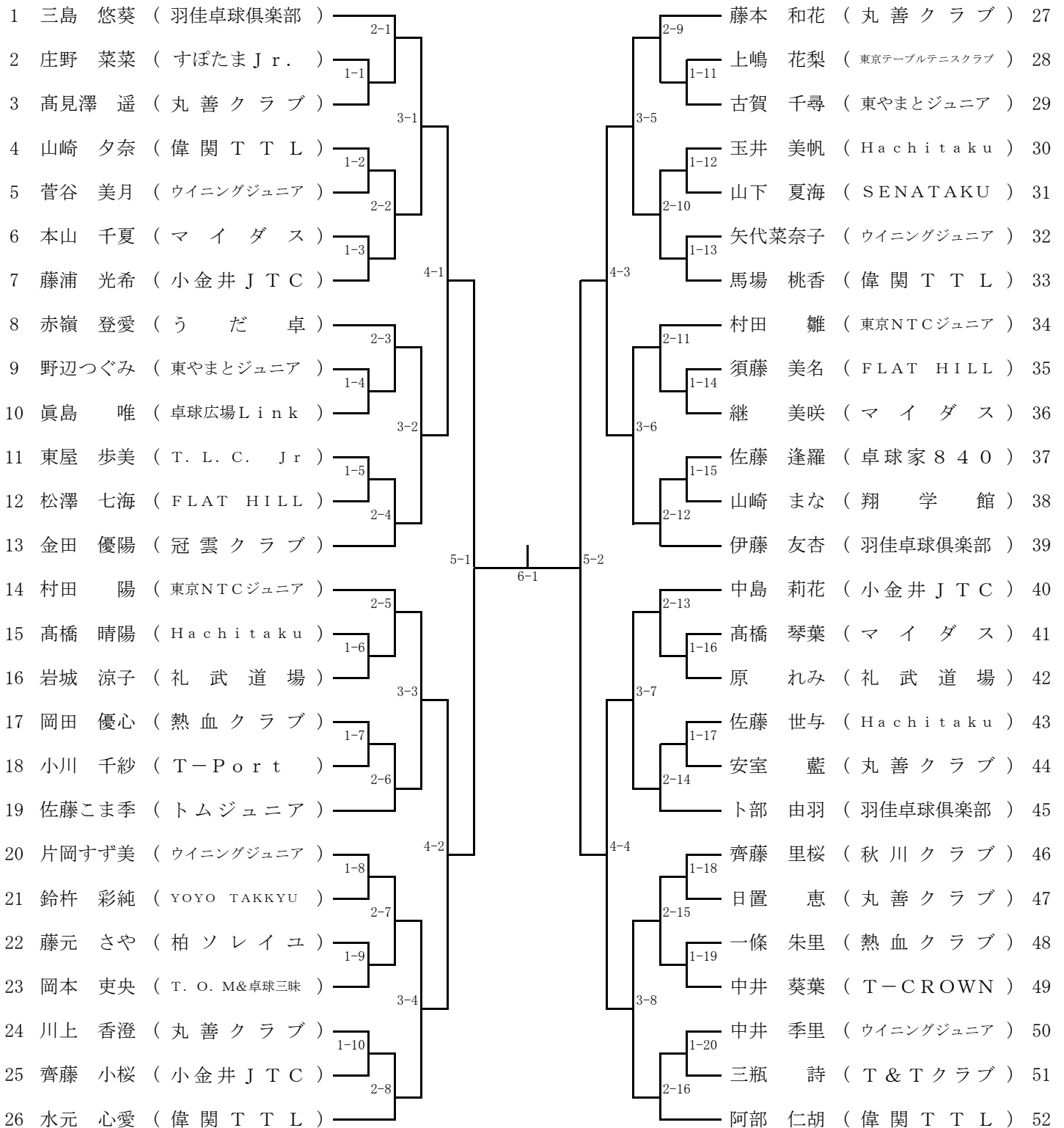
特別協賛 全国農業協同組合連合会

①ホープス男子 (代表5名)

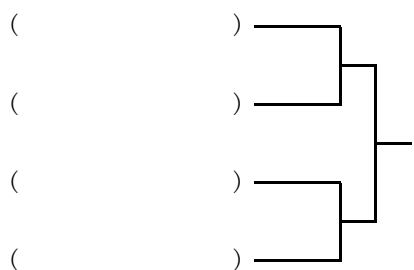
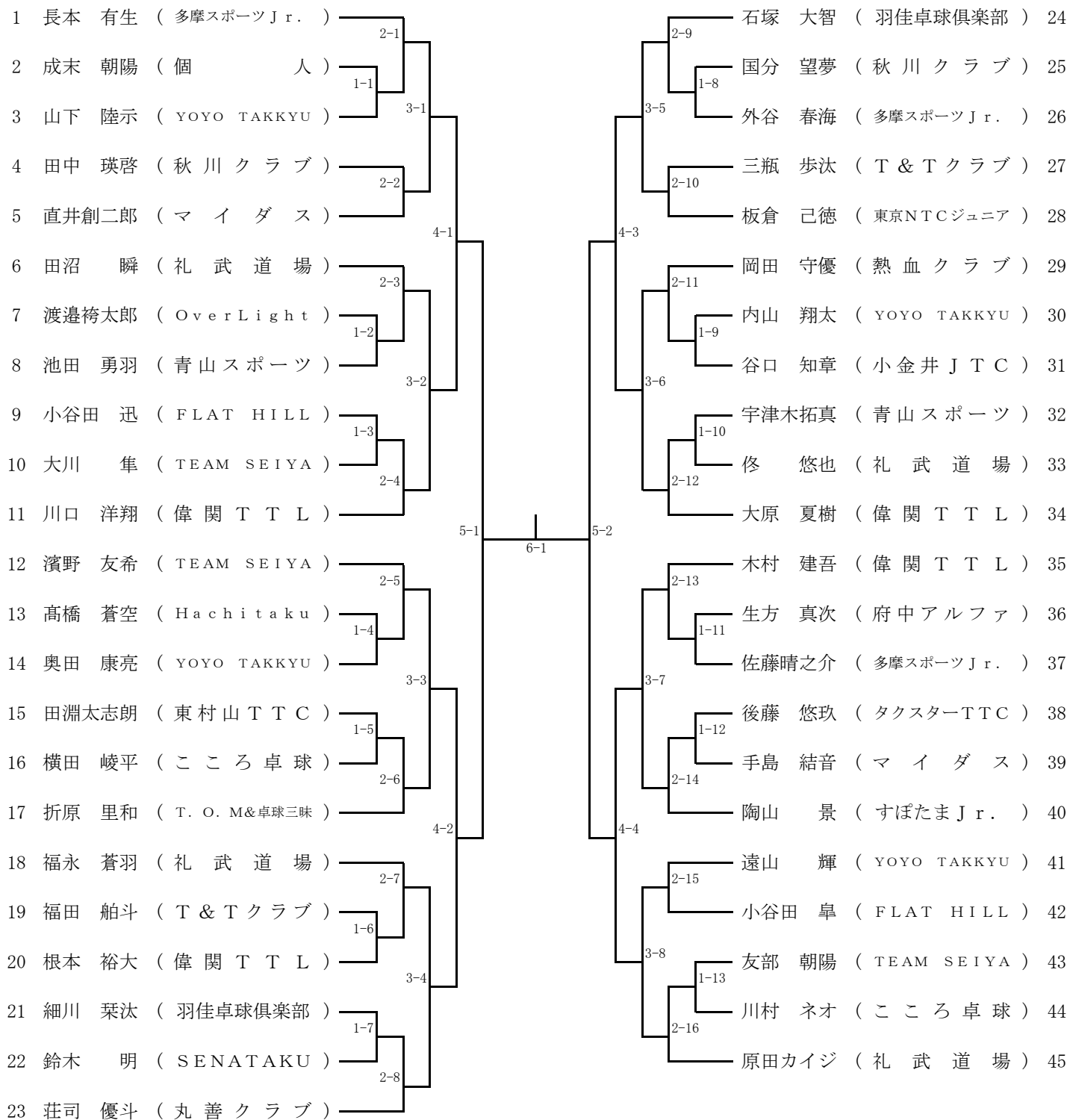
1 山路直太朗 (T S I ジュニア)	2-1	伊與田順太 (OverLight) 48	2-17
2 大谷 明都 (TEAM SEIYA)	1-1	森山 湊仁 (T S I ジュニア) 49	1-16
3 松元 湊 (こころ卓球)	3-1	増井 智 (つつじヶ丘スポーツ少年団) 50	3-9
4 小林 桃弥 (つつじヶ丘スポーツ少年団)	2-2	根岸 奏 (偉関 T T L) 51	1-17
5 山本彰之丞 (OverLight)	4-1	八島 煌希 (プラムジュニア) 52	2-18
6 梅澤 遥斗 (丸善クラブ)	2-3	富山 海心 (梅屋敷卓球クラブ) 53	4-5
7 木村 壮太 (偉関 T T L)	1-2	内藤 湧太 (トムジュニア) 54	2-19
8 遠藤 颯 (T & T クラブ)	3-2	増原 仁 (SENATAKU) 55	1-18
9 三原 創 (SENATAKU)	1-3	加藤 陽葵 (卓球広場 Link) 56	3-10
10 玉井 良宜 (うだ卓)	2-4	古谷 皆人 (羽佳卓球倶楽部) 57	1-19
11 倉内 望希 (翔学館)	5-1	藤浪 正次 (多摩スポーツ Jr.) 58	2-20
12 喜連 溪太 (SENATAKU)	2-5	高間 翔大 (TEAM SEIYA) 59	5-3
13 石川 俊朗 (卓球家 840)	1-4	高橋 斗真 (リバティ) 60	2-21
14 新井 晴也 (東京NTCジュニア)	3-3	石田 悠吏 (丸善クラブ) 61	1-20
15 梶 辰秀 (T. O. M&卓球三昧)	1-5	後藤 央甫 (team蛇の目) 62	3-11
16 佐藤耀一郎 (多摩スポーツ Jr.)	2-6	並木 幹太 (羽佳卓球倶楽部) 63	1-21
17 大瀧 統也 (トムジュニア)	4-2	越山 修志 (TEAM SEIYA) 64	2-22
18 宮田鈴ノ介 (TEAM SEIYA)	2-7	江刺 武竜 (SENATAKU) 65	4-6
19 畑田 翼 (卓球広場 Link)	1-6	澤田 丈瑠 (FLAT HILL) 66	2-23
20 長谷部蒼昊 (羽佳卓球倶楽部)	3-4	中山 愛翔 (個人) 67	1-22
21 瀬尾 隆仁 (すぼたま Jr.)	1-7	北澤康太郎 (翔卓 T. T. C) 68	3-12
22 下山 耀豊 (礼武道場)	2-8	山崎 壮太 (こころ卓球) 69	1-23
23 国分 琉斗 (秋川クラブ)	6-1	木村 知司 (東京NTCジュニア) 70	2-24
24 西村 力真 (Hachitaku)	2-9	野川 駿斗 (マイダス) 71	7-1
25 若林虎太郎 (翔卓 T. T. C)	1-8	倉嶋 康介 (丸善クラブ) 72	6-2
26 中芝 陸 (TEAM SEIYA)	3-5	黒田 航平 (T & T クラブ) 73	2-25
27 中谷 太郎 (SENATAKU)	1-9	北野 弥 (翔卓 T. T. C) 74	1-24
28 平野 敬大 (丸善クラブ)	2-10	及川 悠吾 (うだ卓) 75	3-13
29 平柳 亮 (うだ卓)	4-3	池田 慧斗 (秋川クラブ) 76	2-26
30 金岩 航路 (梅屋敷卓球クラブ)	2-11	渋谷林太郎 (偉関 T T L) 77	4-7
31 澤田 皓太 (Es junior)	1-10	兼本 紘 (東京NTCジュニア) 78	2-27
32 中澤 安迪 (タクスターTTC)	3-6	梶島 翼 (SENATAKU) 79	1-26
33 川口 遼太 (偉関 T T L)	1-11	森田 陽也 (多摩スポーツ Jr.) 80	3-14
34 長友 莉王 (青山スポーツ)	2-12	山口 英真 (T S I ジュニア) 81	1-27
35 金城 歩 (マイダス)	5-2	篠崎 玲惺 (すぼたま Jr.) 82	2-28
36 岩見 優輝 (トムジュニア)	2-13	澤島 泰生 (ウイニングジュニア) 83	5-4
37 内田 翔太 (OverLight)	1-12	大窪 理央 (マイダス) 84	2-29
38 新井 友晶 (東京NTCジュニア)	3-7	佐藤カイラス (梅屋敷卓球クラブ) 85	1-28
39 鈴木 晴大 (東京テニススクラブ)	1-13	水上 朝陽 (つつじヶ丘スポーツ少年団) 86	3-15
40 加藤明澄人 (T S I ジュニア)	2-14	小池 次郎 (Hachitaku) 87	1-29
41 姫野 鉄平 (府中アルファ)	4-4	藤井 新太 (TEAM SEIYA) 88	2-30
42 味岡 理央 (TEAM SEIYA)	2-15	川瀬 正也 (T. O. M&卓球三昧) 89	4-8
43 岸本 翔真 (つつじヶ丘スポーツ少年団)	1-14	福島 悠太 (卓球広場 Link) 90	2-31
44 秋月 航 (SENATAKU)	3-8	井田 貴太 (多摩スポーツ Jr.) 91	3-16
45 関根 悠大 (多摩スポーツ Jr.)	1-15	名古路修平 (翔学館) 92	1-30
46 三枝 千紘 (T. O. M&卓球三昧)	2-16	鈴木 亮弥 (トムジュニア) 93	2-32
47 北島涼太郎 (羽佳卓球倶楽部)		宮澤 一維 (羽佳卓球倶楽部) 94	



②ホープス女子 (代表5名)



③カブ男子（代表5名）



④カブ女子 (代表5名)

