

① シングルス (30~44歳) <21コート>

1 羽太 美希 (楽和くらぶ) <1> 3|0 <2> 高山公仁子 (YOTSUYA) 2

② シングルス (45~49歳) <18コート>

1 田山 悟子 (サザンスターズ) <2>
 2 川崎みゆき (コメット) <1>
 3 堀 由希子 (N・K卓球部) <4>
 4 田邊さおり (卓ツキーズ) <5>
 5 小松 由紀 (c a r o) <3>

③ シングルス (50~54歳) <19・20コート>

19 コート
 1 諸角 愛 (M O S T) <1>
 2 高橋 恵子 (京 文 会) <1>
 3 武田 理恵 (九 十 九) <2>
 4 藤井 裕子 (杉 並 卓 友) <3>
 高山公仁子 (YOTSUYA) ①-A

3|1

<1> 柳田 麻美 (卓 令) 5
 <2> 保坂 吉美 (双 葉 苦 楽 部) 6
 <3> 荒井 カヨ (九 十 九) 7
 ①-B 羽太 美希 (楽和くらぶ)

20 コート

④ シングルス (55~59歳) <15~17コート>

15 コート
 1 原 雪枝 (個 人) <1>
 2 岩崎 清美 (豊島杉の子クラブ) <2>
 3 小澤 由美 (九 十 九) <4>
 4 瀬崎 亜子 (N・K卓球部) <5>
 5 飯島 麻美 (さ い か ち) <3>

3|0

<1> 奥野 圭子 (九 十 九) 6
 <3> 池田美知子 (ウ イ ン グ ス) 7
 <2> 小山 智穂 (Y T C) 8
 <4> 岡部 仁美 (個 人) 9
 <5> 竹内 純子 (京 文 会) 10

1

<1> 青山 広美 (千代田クラブ) 11
 <2> 水野 知子 (九 十 九) 12
 <3> 川野加織留 (つばさクラブ) 13
 <4> 佐藤 博子 (M O S T) 14
 <5> 塚本久美子 (カサブランカ) 15

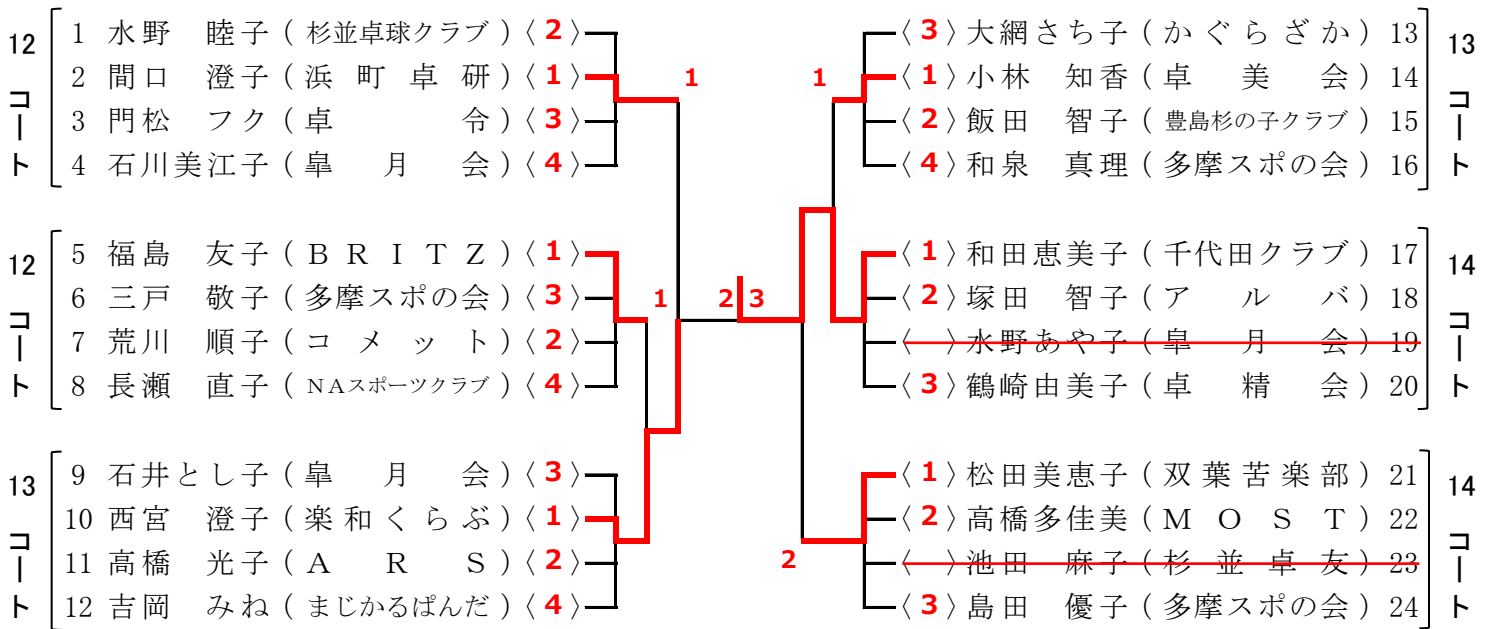
16 コート
 17 コート

試 合 順 序

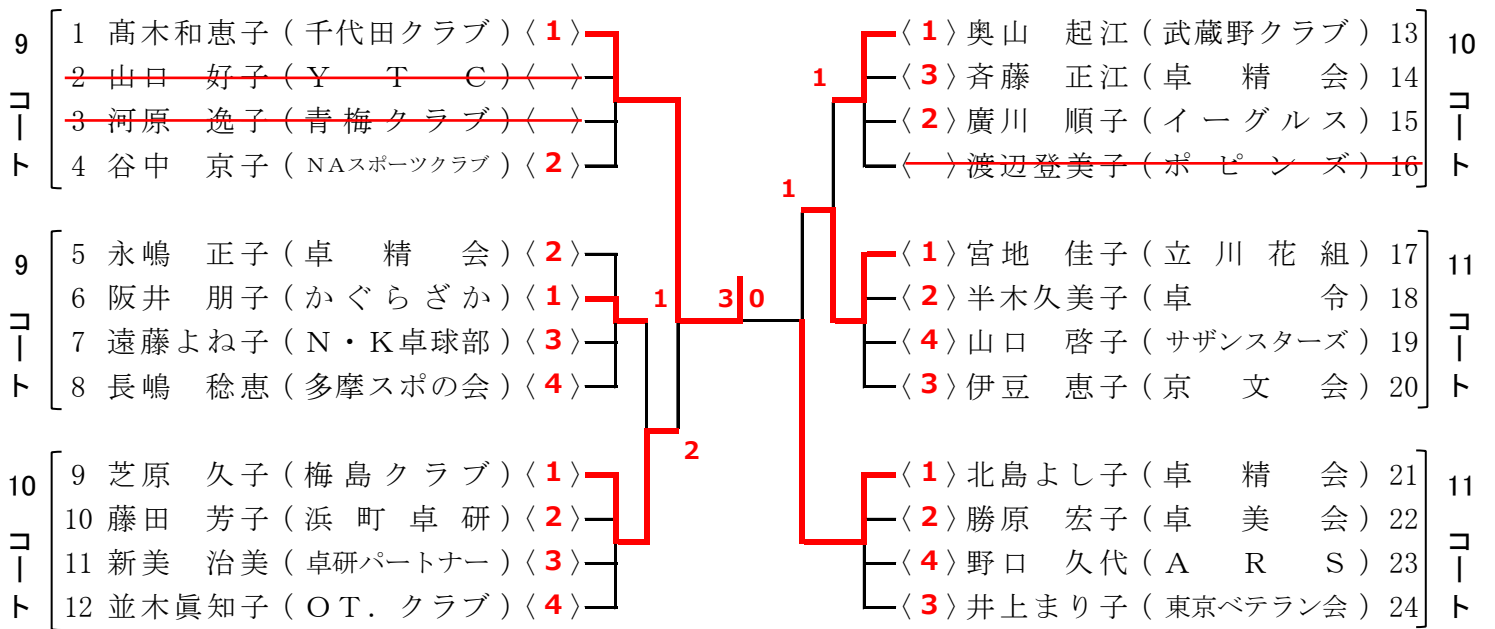
- 3名/組 : ① 2-3 ② 1-3 ③ 1-2
- 4名/組 : ① 2-3 ② 1-4 ③ 2-4 ④ 1-3 ⑤ 3-4 ⑥ 1-2
- 5名/組 : ① 2-5 ② 3-4 ③ 1-5 ④ 2-3 ⑤ 1-4 ⑥ 3-5
 ⑦ 1-3 ⑧ 2-4 ⑨ 4-5 ⑩ 1-2

※各ブロック5番目の選手は、移動する可能性があります。

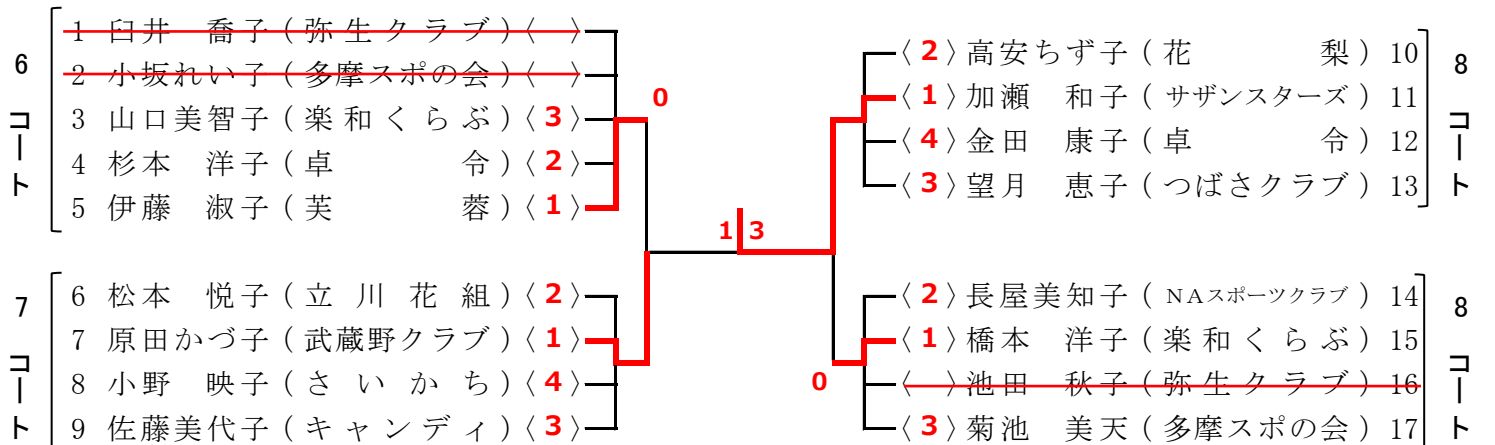
⑤ シングルス (60~64歳) <12~14コート>



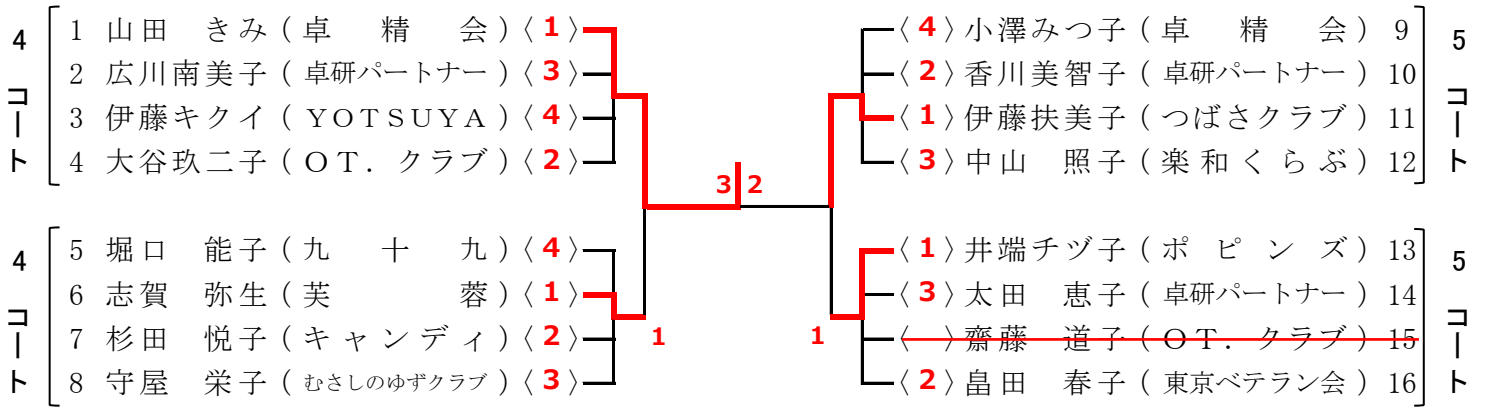
⑥ シングルス (65~69歳) <9~11コート>



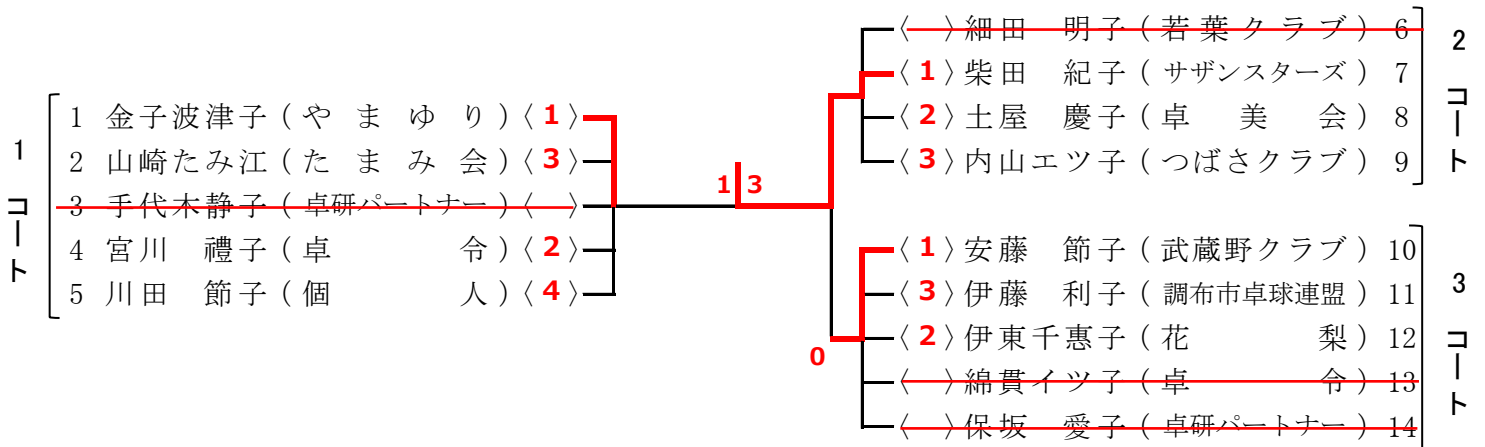
⑦ シングルス (70~74歳) <6~8コート>



⑧ シングルス (75~79歳) <4・5コート>



⑨ シングルス (80歳以上) <1~3コート>



コート配置図

