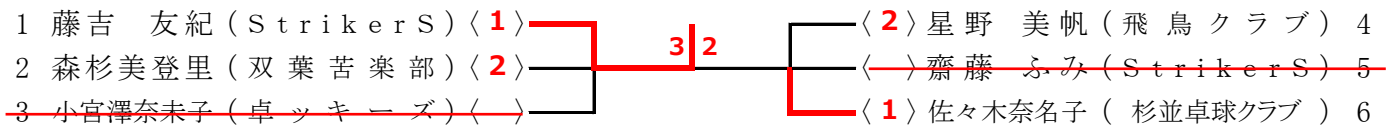
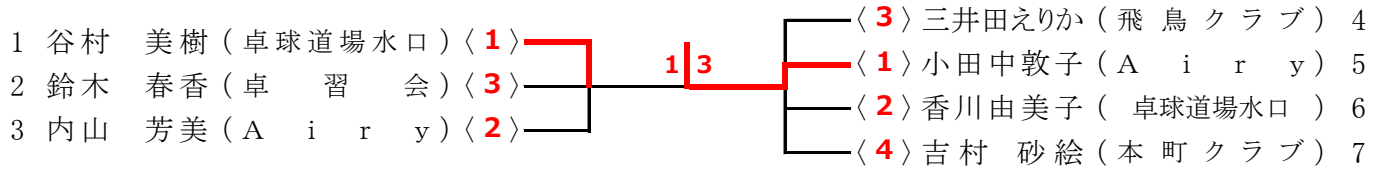


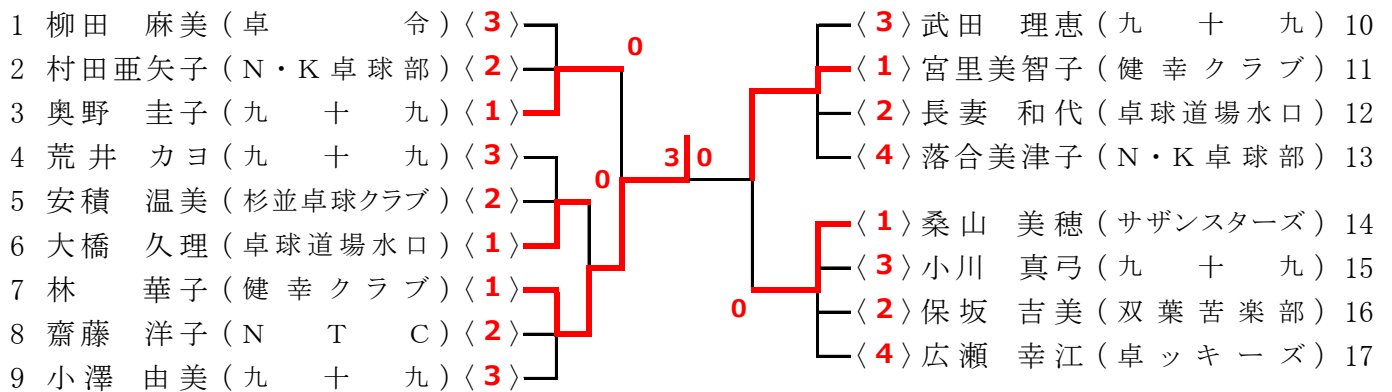
① シングルス (30~44歳) <21コート> 代表数 2名



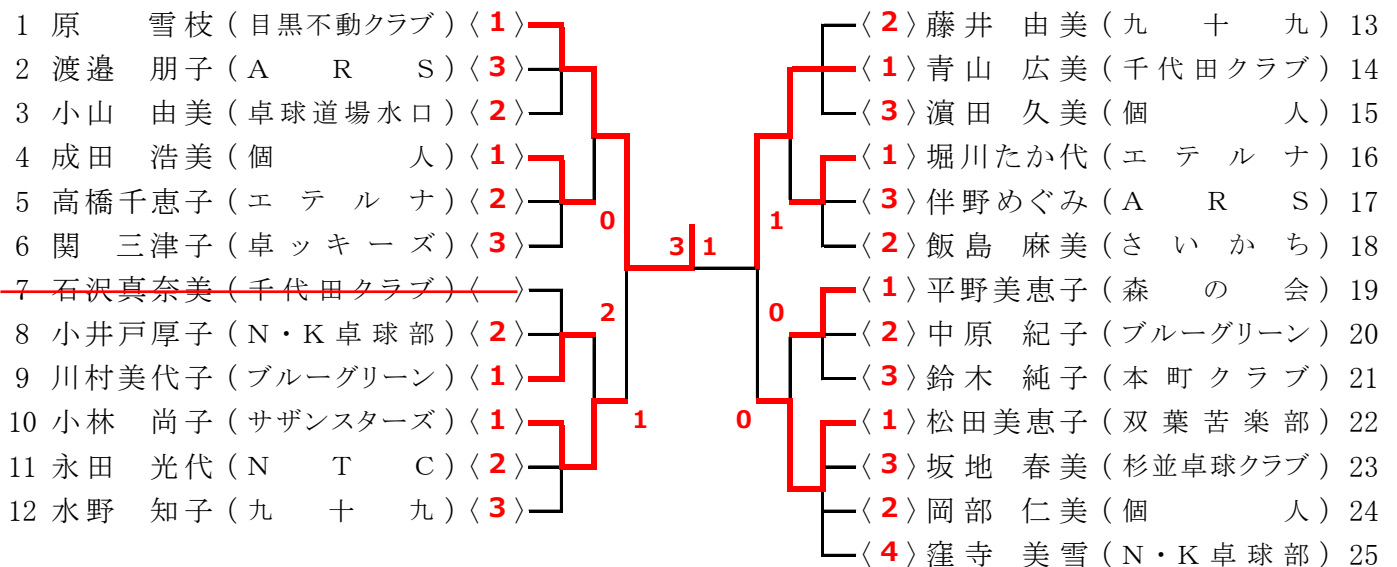
② シングルス (45~49歳) <20コート> 代表数 2名



③ シングルス (50~54歳) <18・19コート> 代表数 4名



④ シングルス (55~59歳) <16・17コート> 代表数 4名



試合順序

- 3名/組 : ① 2-3 ② 1-3 ③ 1-2
- 4名/組 : ① 2-3 ② 1-4 ③ 2-4 ④ 1-3 ⑤ 3-4 ⑥ 1-2
- 5名/組 : ① 2-5 ② 3-4 ③ 1-5 ④ 2-3 ⑤ 1-4 ⑥ 3-5
- ⑦ 1-3 ⑧ 2-4 ⑨ 4-5 ⑩ 1-2

※各ブロック4番目の選手は、移動する可能性があります。

⑤ シングルス (60~64歳) <13~15コート> 代表数 4名

1 水野 睦子 (杉並卓球クラブ) <1>		<1> 奥島 光代 (エ ル モ) 16
2 河野 裕美 (卓球道場水口) <2>		<2> 新井 恭子 (本町クラブ) 17
3 田中 恵子 (A R S) <3>		<3> 鶴崎由美子 (卓 精 会) 18
4 樋口 尚子 (本町クラブ) <3>		<2> 杉澤 由美 (双葉苦楽部) 19
5 石川美江子 (阜 月 会) <2>		<3> 出澤 智子 (A R S) 20
6 虫生 充子 (目黒不動クラブ) <1>		<1> 坂上 さと子 (九 十 九) 21
7 櫻井 聖美 (豊島杉の子クラブ) < - >		<1> 石井 とし子 (阜 月 会) 22
8 浅井 典子 (フリーランス) <2>		<2> 山本 泰子 (フリーランス) 23
9 久保田洋子 (調布市卓球連盟) <1>		<3> 島田 優子 (多摩スポの会) 24
10 須賀 良恵 (千代田クラブ) <1>		< - > 砂川 文子 (卓 ッ キ ー ズ) ^{13へ移動} 25
11 山崎美恵子 (N・K卓球部) <3>		<1> 高木和恵子 (千代田クラブ) 26
12 森若 涼子 (A R S) <2>		<3> 稲山 恵子 (N・K卓球部) 27
13 砂川 文子 (卓 美 会) <3>		<2> 長瀬 直子 (NAスポーツクラブ) 28
14 水野あや子 (阜 月 会) <2>		
15 大網さち子 (かぐらざか) <1>		

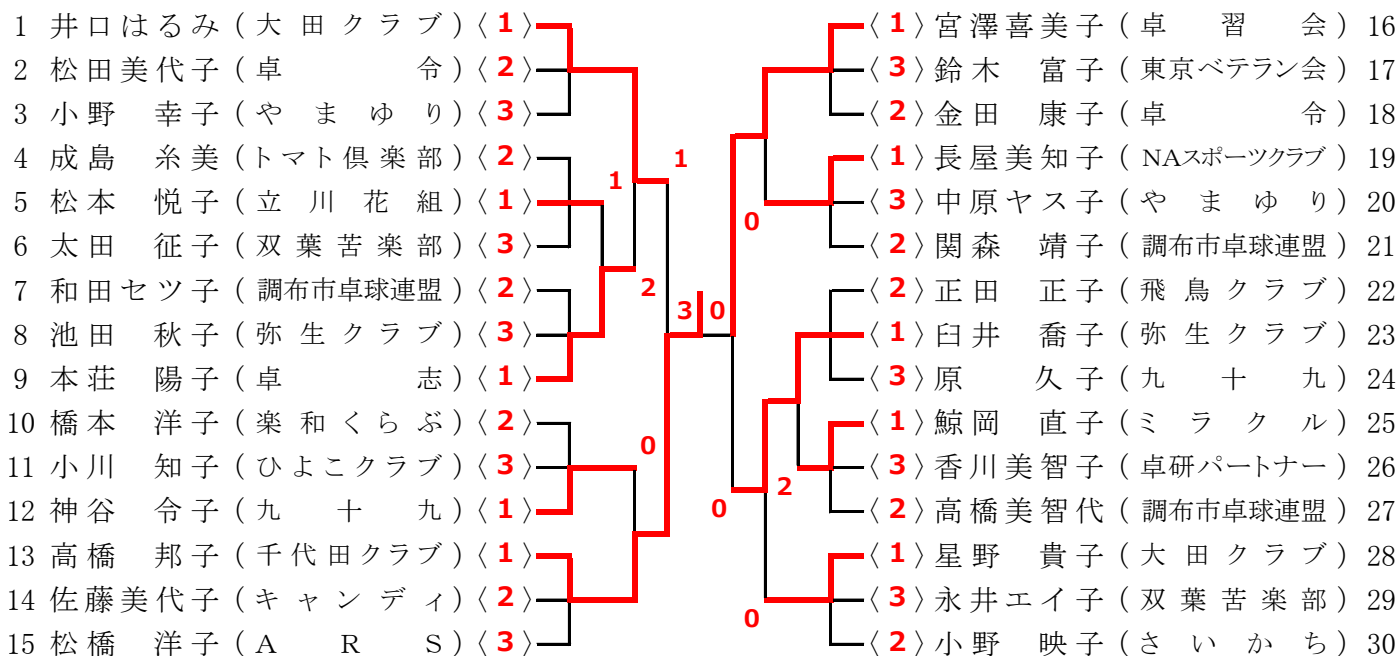
⑥ シングルス (65~69歳) <9~12コート> 代表数 4名

1 秋山 智子 (卓 習 会) <1>		<1> 原田かづ子 (武蔵野クラブ) 17
2 遠藤よね子 (N・K卓球部) <2>		<2> 佐々木愛子 (桐 卓 会) 18
3 野口 久代 (A R S) <3>		<3> 串田眞美子 (九 十 九) 19
4 井上まり子 (東京ベテラン会) < - >		<1> 宮地 佳子 (立 川 花 組) 20
5 忍田 晴美 (飛 鳥 ク ラ ブ) <2>		<2> 春日 清美 (本町クラブ) 21
6 渡邊登紀子 (卓 精 会) <3>		<3> 村岡美津子 (飛 鳥 ク ラ ブ) 22
7 高安ちず子 (花 梨) <1>		<1> 北島よし子 (卓 精 会) 23
8 鷺坂恵美子 (阜 月 会) <2>		<2> 山舗 敦子 (N・K卓球部) 24
9 関 美保 (エスポワール) <1>		<3> 並木眞知子 (O T . ク ラ ブ) 25
10 荒井 純子 (本町クラブ) <3>		<1> 半木久美子 (卓 令) 26
11 奥山 起江 (武蔵野クラブ) <1>		<2> 富塚まゆみ (卓 美 会) 27
12 勝原 宏子 (卓 美 会) <2>		<3> 西垣しげ子 (卓 志) 28
13 信澤 俊江 (O T . ク ラ ブ) <3>		<1> 芝原 久子 (梅 島 ク ラ ブ) 29
14 永嶋 正子 (卓 精 会) <1>		<2> 藤掛ヤスヨ (エ ル モ) 30
15 井上まり子 (東京ベテラン会) < - >		<3> 宮本モト子 (N・K卓球部) 31
16 伊豆 恵子 (京 文 会) <2>		<1> 河村 しげ (キャンディ) 32
	<3> 石川 久江 (トマト倶楽部) 33	
	<2> 大久保千鶴子 (飛 鳥 ク ラ ブ) 34	
	<4> 中西 宏子 (清瀬コスモス) 35	

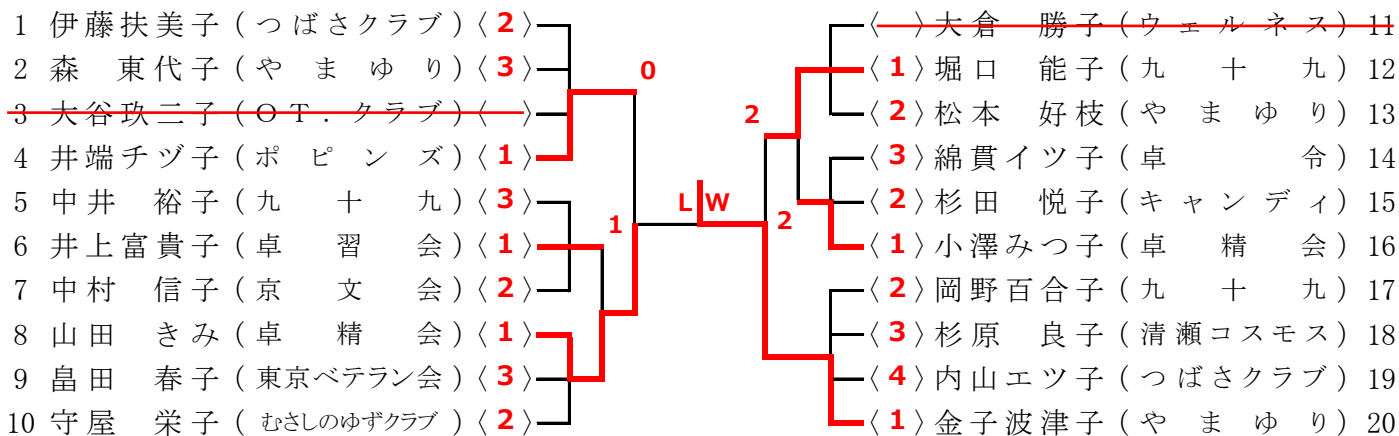
第 22 回全国レディース卓球フェスティバル

期 日 2020年2月25日(火)~26日(水)
 会 場 大阪府・丸善インテックアリーナ(大阪市中央体育館)
 朝潮橋駅下車徒歩5分
 競技日程 2月25日(火) 団体戦・個人戦 第1次ステージ(リーグ戦)
 26日(水) 団体戦・個人戦 各部決勝までと「オーレ大賞」決定まで

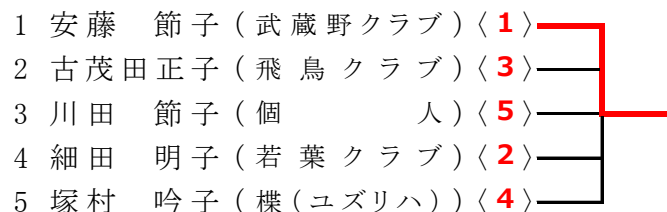
⑦ シングルス (70~74歳) <4~8コート> 代表数 4名



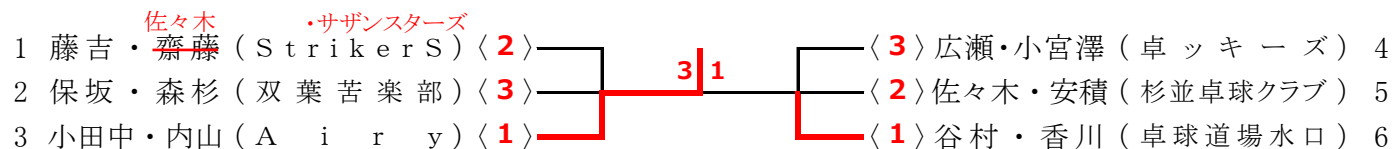
⑧ シングルス (75~79歳) <2・3コート> 代表数 2名



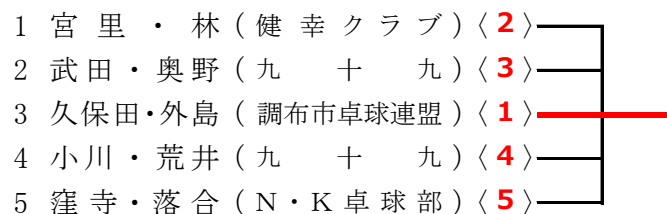
⑨ シングルス (80歳以上) <1コート> 代表数 2名



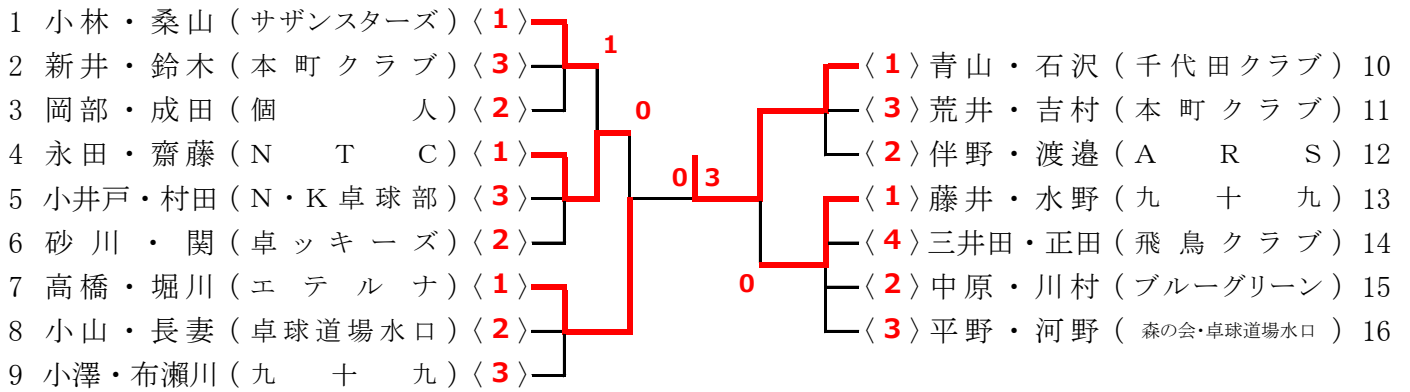
⑩+⑪ ダブルス (70歳以上+90歳以上) <20・21コート>



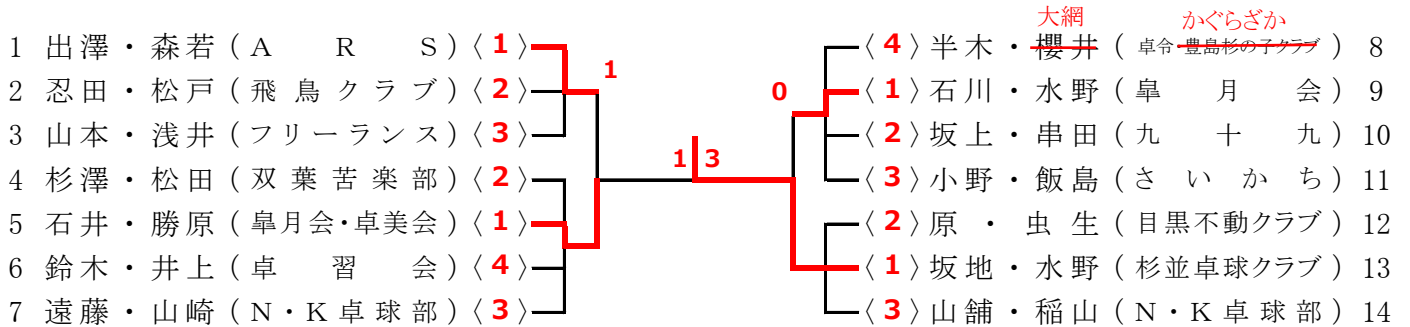
⑫ ダブルス (100歳以上) <19コート>



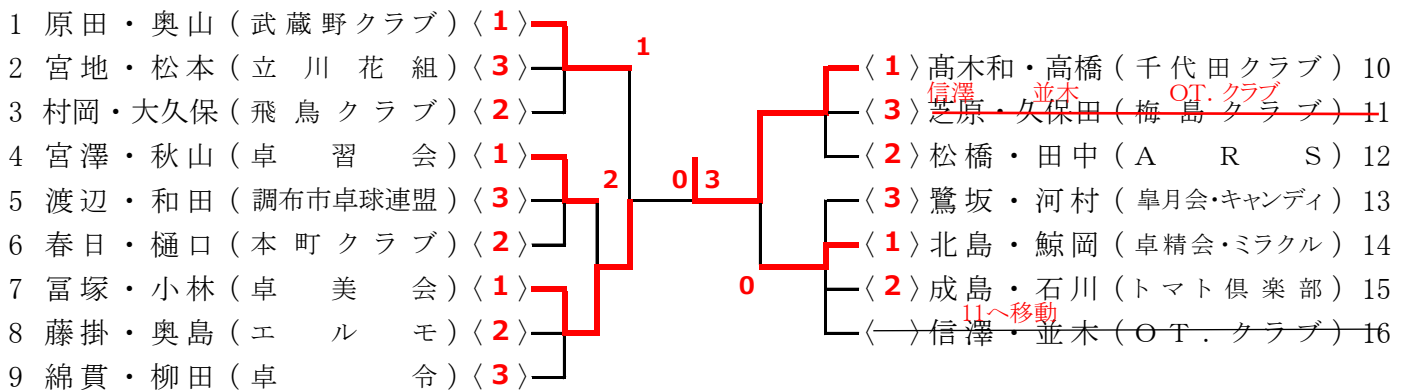
⑬ ダブルス (110歳以上) <14~18コート>



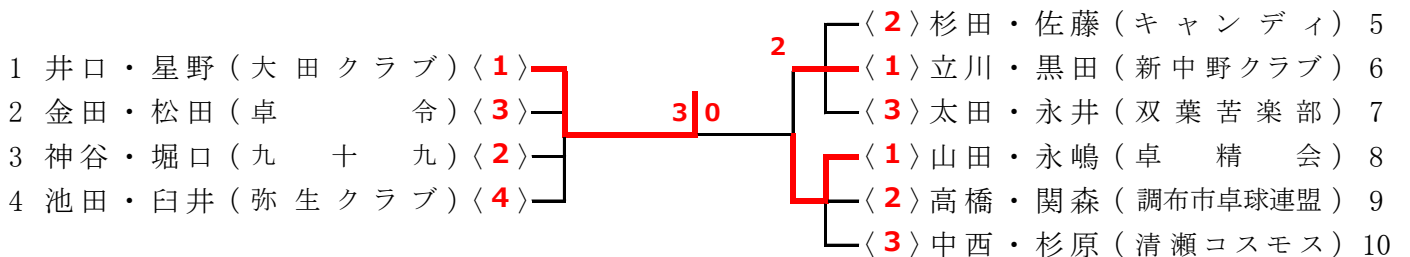
⑭ ダブルス (120歳以上) <10~13コート>



⑮ ダブルス (130歳以上) <5~9コート>



⑯ ダブルス (140歳以上) <2~4コート>



⑰ ダブルス (150歳以上) <1コート>

