

<第1ステージ>

A (1~4コート)	ホークス	青梅クラブ	ウェルネス	N・K卓球部	得点	順位
1 ホークス		5-0	5-0	5-0	6	1
2 青梅クラブ	0-5		2-3	4-1	4	3
3 ウェルネス	0-5	3-2		5-0	5	2
4 N・K卓球部	0-5	1-4	0-5		3	4

チーム名	ホークス	青梅クラブ	ウェルネス	N・K卓球部
監督/代表者	小林幸子	関塚昭子	栗原昭子	仲千恵子
コーチ		山畑愛子		
選手	小林幸子 (60)	山畑愛子 (60)	大倉勝子 (70)	遠藤よね子 (60)
〃	橋爪恵美子 (60)	関塚昭子 (60)	栗原昭子 (70)	稲山恵子 (60)
〃	今野真紀 (60)	戸村美香子 (60)	佐々木和美 (70)	小井戸厚子 (50)
〃	石塚陽子 (60)	高谷ゆかり (60)	畑喜美子 (70)	村田亜矢子 (50)
〃	川本和枝 (60)	佐藤久枝 (60)	坂本ゆう子 (60)	佐々木幸枝 (70)
〃	小松敏子 (60)	柳沼則子 (50)	加藤啓子 (60)	山舗敦子 (60)
〃	山本恵子 (50)	山出まき子 (50)	小淵賢美 (60)	窪寺美雪 (50)
〃	山本通子 (50)	奥富明子 (50)	上野雅子 (50)	宮本モト子 (60)
〃	津金明美 (50)			

B (5~8コート)	サザンスターズ	すばる	N T C	九十九(B)	得点	順位
5 サザンスターズ		0-5	2-3	4-1	4	3
6 すばる	5-0		4-1	5-0	6	1
7 N T C	3-2	1-4		5-0	5	2
8 九十九(B)	1-4	0-5	0-5		3	4

チーム名	サザンスターズ	すばる	N T C	九十九(B)
監督/代表者	柴田紀子	井上愛子	生田目榮子	小澤由美
コーチ		井上愛子	生田目榮子	
選手	柴田紀子 (70)	垣田千世子 (70)	生田目榮子 (70)	小澤由美 (50)
〃	加瀬和子 (60)	佐藤静江 (60)	岸本栄子 (70)	荒井カヨ (50)
〃	山口啓子 (60)	阿部礼子 (60)	高野明美 (60)	武田理恵 (50)
〃	須田深雪 (60)	岡安尚代 (50)	永田光代 (50)	筒井裕美 (50)
〃	小林尚子 (50)	橋本淳子 (50)	脇山美栄子 (50)	布瀬川明子 (50)
〃	桑山美穂 (50)	町田美和 (40)	齋藤洋子 (50)	田中晴美 (50)
〃	竹内正子 (50)	馬場暢子 (40)	杉浦幸枝 (50)	奥野圭子 (50)
〃	田山悟子 (40)	杉本美華 (40)	伊東沢子 (60)	川口由美子 (60)
〃	川島訓代 (40)	須藤絵里 (30)	上木優子 (50)	原久子 (70)

C (9~12コート)	かぐらざか	Y	T	C	卓ッキーズ	フリーランス	得点	順位
9 かぐらざか			3-2		4-1	4-1	6	1
10 Y T C	2-3				5-0	4-1	5	2
11 卓ッキーズ	1-4		0-5			1-4	3	4
12 フリーランス	1-4		1-4		4-1		4	3

チーム名	かぐらざか	Y	T	C	卓ッキーズ	フリーランス
監督/代表者	名手真理子	矢島美智子			高野富美代	平池順子
コーチ						平池順子
選手	阪井朋子 (60)	矢島美智子 (70)			高野富美代 (60)	瀬古厚子 (50)
〃	久野由美子 (60)	堀信子 (70)			砂川文子 (60)	山本泰子 (60)
〃	大網さち子 (60)	太田温子 (70)			廣瀬幸江 (50)	平池順子 (60)
〃	塚原好江 (50)	小山智穂 (50)			小宮澤奈未子 (30)	松本いく (60)
〃	名手真理子 (50)	兵頭美子 (50)			広田未戸 (50)	浅井典子 (60)
〃	山村利枝 (50)	関純子 (50)			関三津子 (50)	米園弥生 (60)
〃		早田百合子 (60)			高橋範子 (60)	
〃		木村淳子 (40)			田中奈美子 (40)	
〃		守重尚美 (50)				

D (13~16コート)	武蔵野クラブ	イーグルス	本町クラブ	石泉クラブ	得点	順位
13 武蔵野クラブ		4-1	5-0		4	1
14 イーグルス	1-4		4-1		3	2
15 本町クラブ	0-5		1-4		2	3
16 石泉クラブ						

チーム名	武蔵野クラブ	イーグルス	本町クラブ	石泉クラブ
監督/代表者	水口美穂子	大掛まさ美	水島潤子	竹内ケイ子
コーチ		大掛まさ美		
選手	安藤節子 (80)	大掛まさ美 (70)	水島潤子 (70)	関富喜子 (70)
〃	水口美穂子 (70)	中村豊美 (70)	春日清美 (60)	小堤美智子 (70)
〃	長澤征代 (70)	岩田佳子 (70)	林みどり (60)	竹内ケイ子 (70)
〃	原田かづ子 (60)	笠原文江 (70)	篠田真理子 (60)	小菅光子 (70)
〃	中田幾子 (60)	長尾寿美子 (60)	新井恭子 (60)	桂けい子 (70)
〃	無津呂純子 (60)	廣川順子 (60)	小堺麻里子 (50)	菊地淑子 (80)
〃	奥山起江 (60)	吉江美奈 (40)		
〃		川本るり (40)		
〃				

E (17~20コート)	九 十 九 (A)	杉並卓球クラブ	コ メ ッ ト	ひよこクラブ	得点	順位
17 九 十 九 (A)		2-3	5-0	4-1	5 7/3	1
18 杉並卓球クラブ	3-2		0-5	3-2	5 3/7	3
19 コ メ ッ ト	0-5	5-0		5-0	5 5/5	2
20 ひよこクラブ	1-4	2-3	0-5		3	4

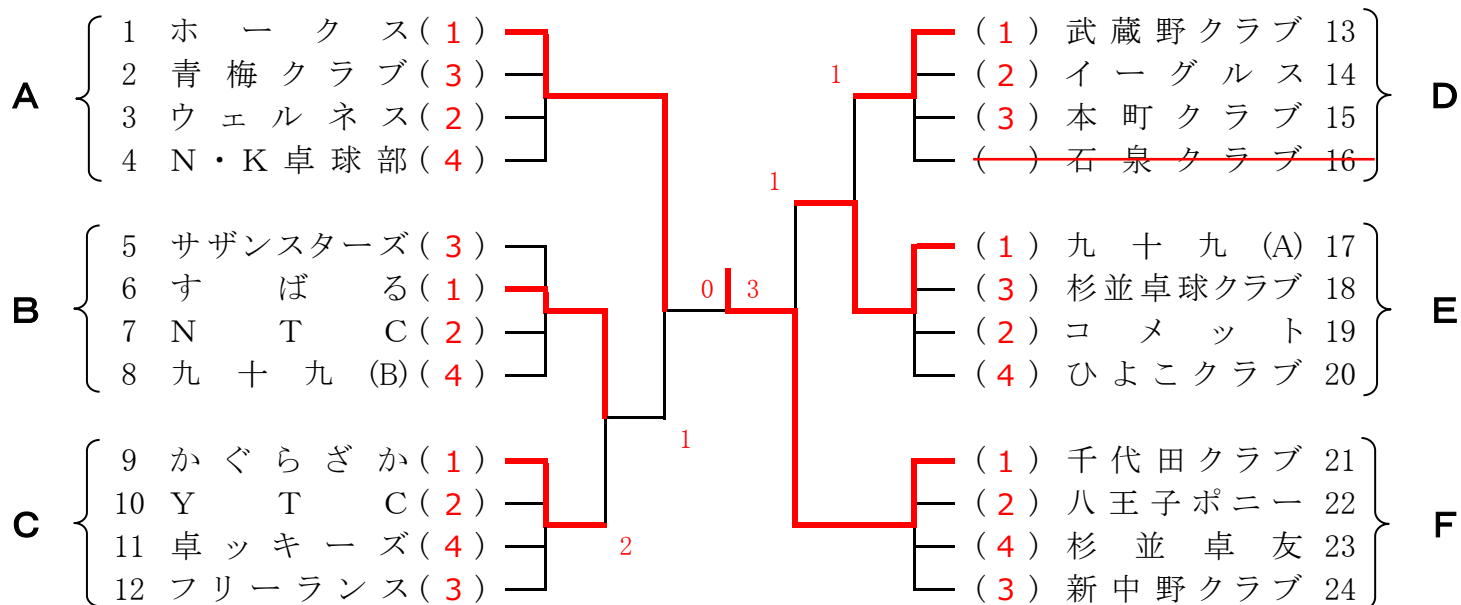
チーム名	九 十 九 (A)	杉並卓球クラブ	コ メ ッ ト	ひよこクラブ
監督/代表者	藤 井 由 美	横 尾 文 代	飯 田 寿 江	正 木 康 子
コーチ				正 木 康 子
選 手	小 松 亜 子 (40)	上 原 照 子 (60)	小 林 咲 子 (30)	正 木 康 子 (70)
〃	田 中 久 美 子 (30)	岡 本 牧 子 (60)	川 崎 み ゆ き (40)	小 川 知 子 (70)
〃	上 原 美 月 (30)	安 藤 洋 子 (60)	飯 田 寿 江 (50)	深 瀬 牧 子 (60)
〃	神 谷 令 子 (70)	三 浦 弘 子 (60)	安 田 美 智 子 (60)	楠 藤 美 津 子 (70)
〃	藤 井 由 美 (50)	水 野 睦 子 (60)	内 田 美 江 子 (60)	花 崎 弘 美 (60)
〃	渡 邊 恵 子 (50)	坂 地 春 美 (50)	端 村 真 弓 (40)	吉 田 律 子 (70)
〃	水 野 知 子 (50)	坂 井 み ほ 子 (60)	広 田 京 子 (60)	岡 田 八 重 子 (70)
〃	阿 部 み ゆ き (50)	横 尾 文 代 (80)	沢 井 み ど り (60)	
〃			荒 川 順 子 (50)	

F (21~24コート)	千代田クラブ	八王子ポニー	杉 並 卓 友	新中野クラブ	得点	順位
21 千代田クラブ		4-1	5-0	5-0	6	1
22 八王子ポニー	1-4		5-0	4-1	5	2
23 杉 並 卓 友	0-5	0-5		2-3	3	4
24 新中野クラブ	0-5	1-4	3-2		4	3

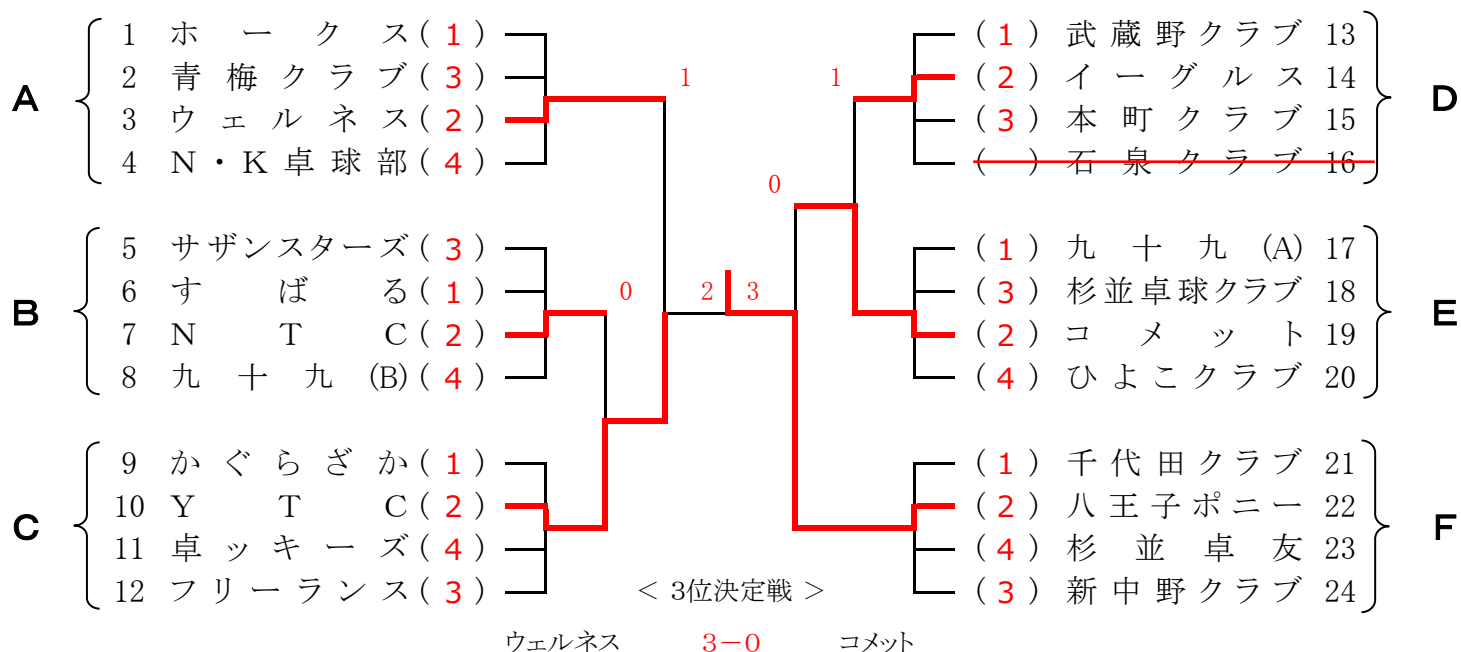
チーム名	千代田クラブ	八王子ポニー	杉 並 卓 友	新中野クラブ
監督/代表者	高木和 恵 子	菅 原 智 華 子	三 隅 恵 子	立 川 良 子
コーチ	高木和 恵 子			
選 手	高木和 恵 子 (60)	千 田 千 佳 子 (60)	長谷川 祐 子 (60)	緒 方 節 子 (70)
〃	和 田 恵 美 子 (60)	宮 本 美 枝 子 (50)	上 田 智 泉 (60)	黒 田 君 子 (70)
〃	須 賀 良 恵 (60)	中 田 富 子 (50)	三 隅 恵 子 (60)	立 川 良 子 (60)
〃	石 沢 真 奈 美 (50)	菅 原 智 華 子 (50)	池 田 麻 子 (60)	伊 藤 睦 子 (60)
〃	青 山 広 美 (50)	大 谷 麻 紀 (40)	中 西 て る み (60)	服 部 裕 子 (50)
〃	滝 澤 寿 子 (50)	渡 辺 憲 子 (70)	藤 井 裕 子 (50)	半 沢 広 子 (50)
〃	高木和 翠 (30)	虎 沢 三 佐 代 (70)		
〃	宇 須 井 由 美 子 (50)	青 木 さ と 子 (60)		
〃	林 玉 華 (60)			

< 第 2 ステージ >

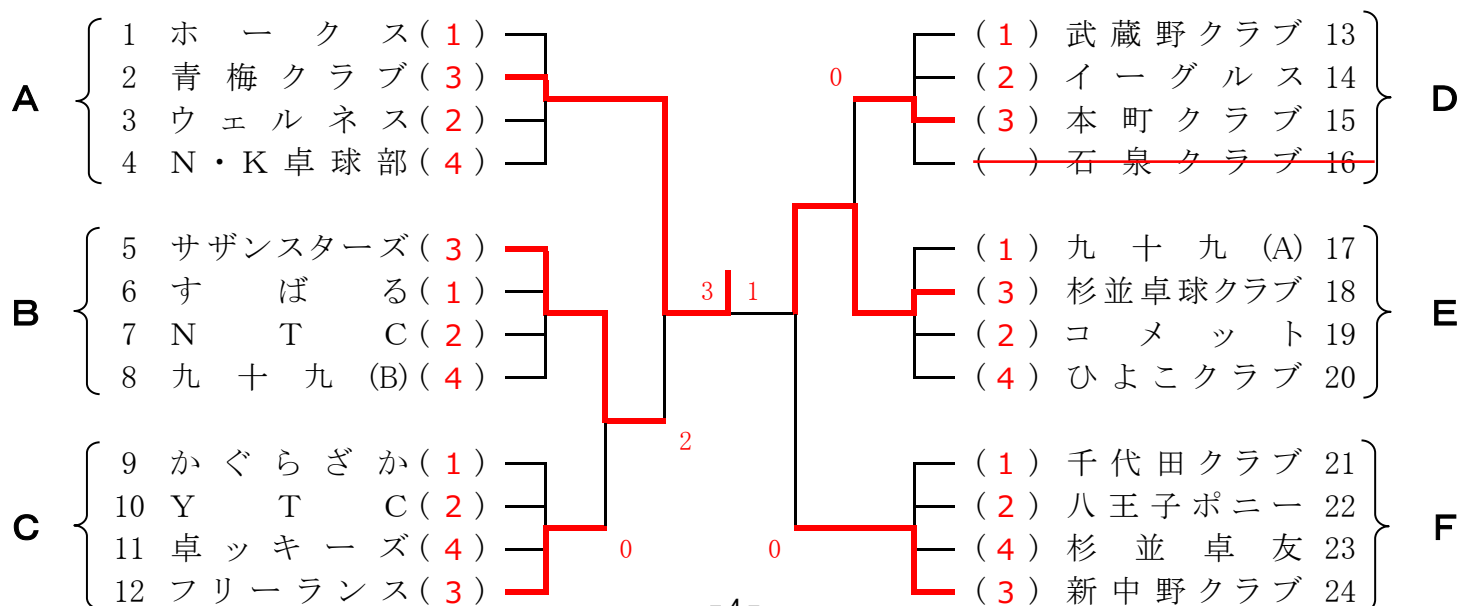
1位トーナメント (1~6コート)



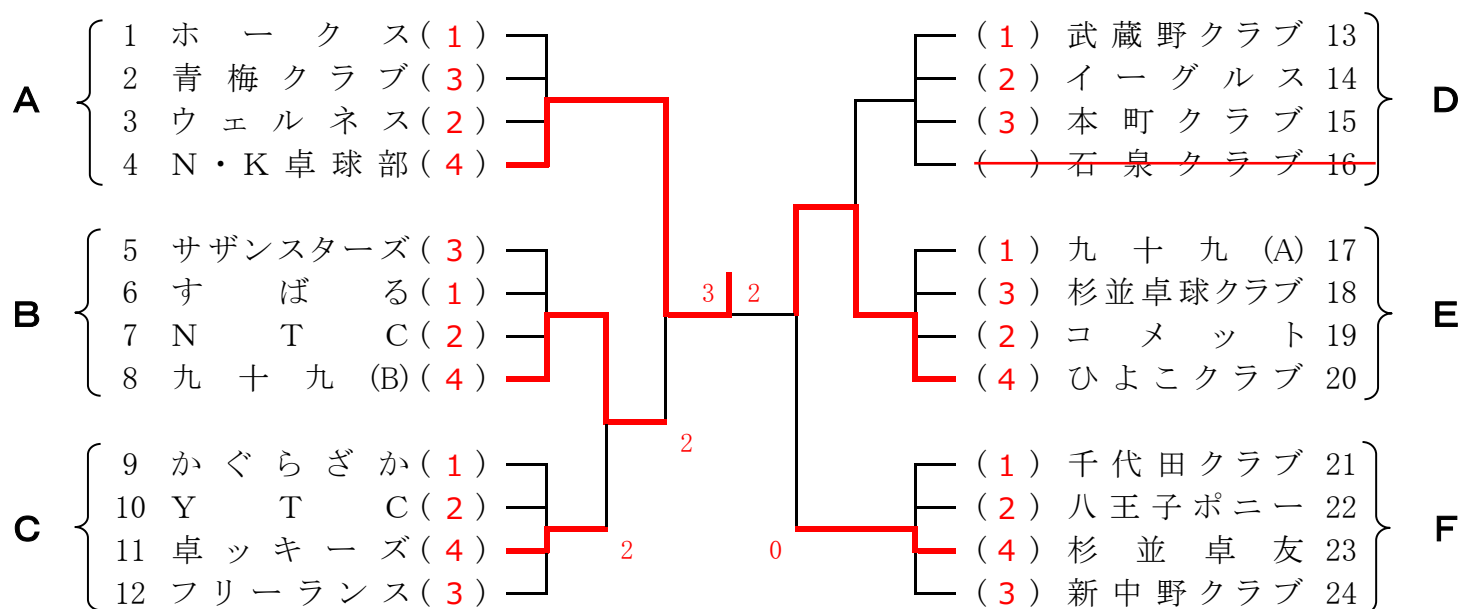
2位トーナメント (7~12コート)



3位トーナメント (13~18コート)



4位トーナメント（19～24コート）



<試合順序>

(3チームの場合)

第1試合 2-3 第2試合 1-3 第3試合 1-2

(4チームの場合)

第1試合 $\begin{cases} 2-3 \\ 1-4 \end{cases}$ 第2試合 $\begin{cases} 2-4 \\ 1-3 \end{cases}$ 第3試合 $\begin{cases} 3-4 \\ 1-2 \end{cases}$

第1ステージのリーグ戦はすべて5番まで試合を行い、その結果が記録されます。

オーダー順は

1番	シングルス	60歳以上の選手
2番	シングルス	50歳以上の選手
3番	ダブルス	30歳以上の選手
4番	シングルス	40歳以上の選手
5番	シングルス	30歳以上の選手

※同じ選手がダブルスとシングルの両方に出ることはできません。