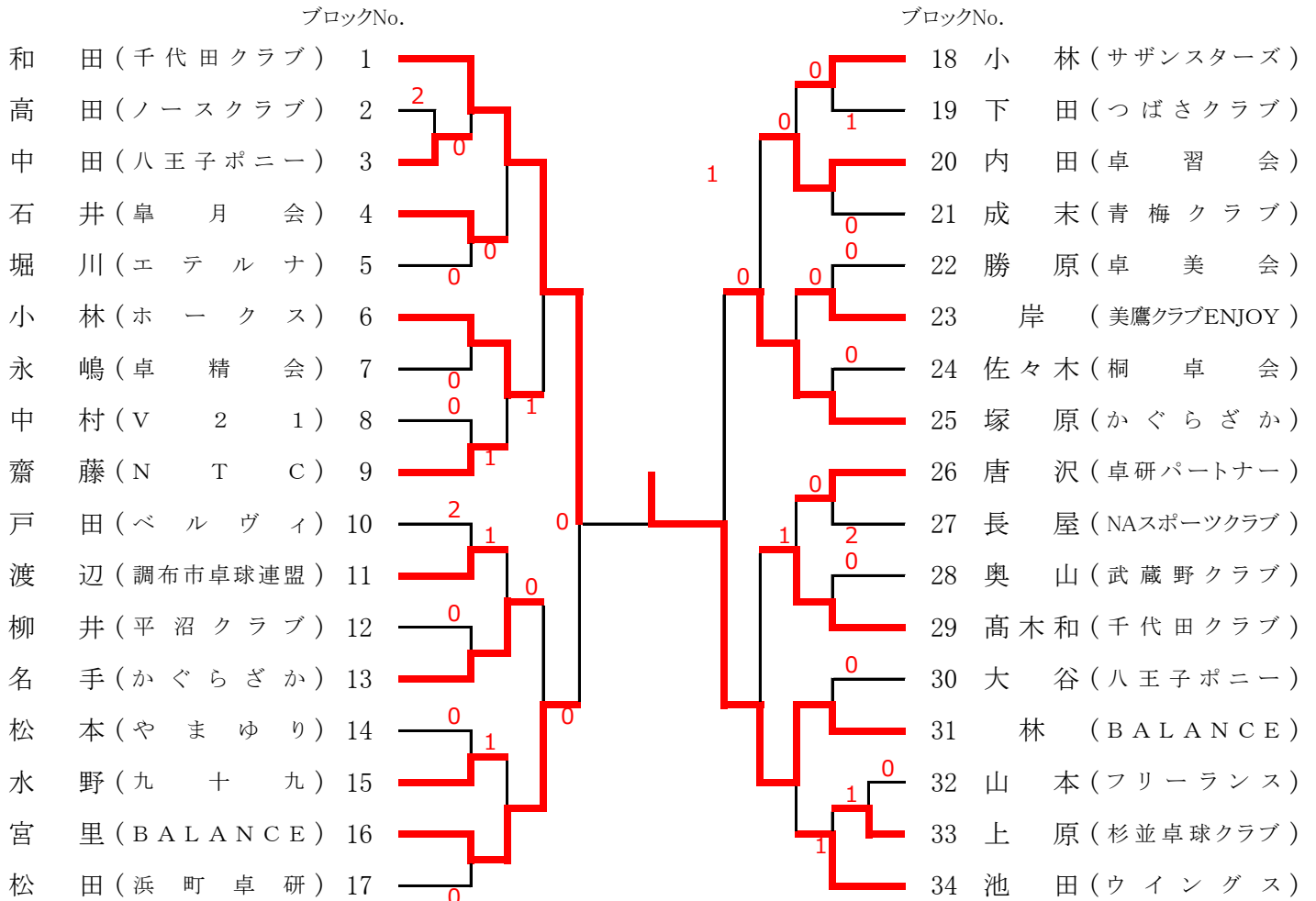
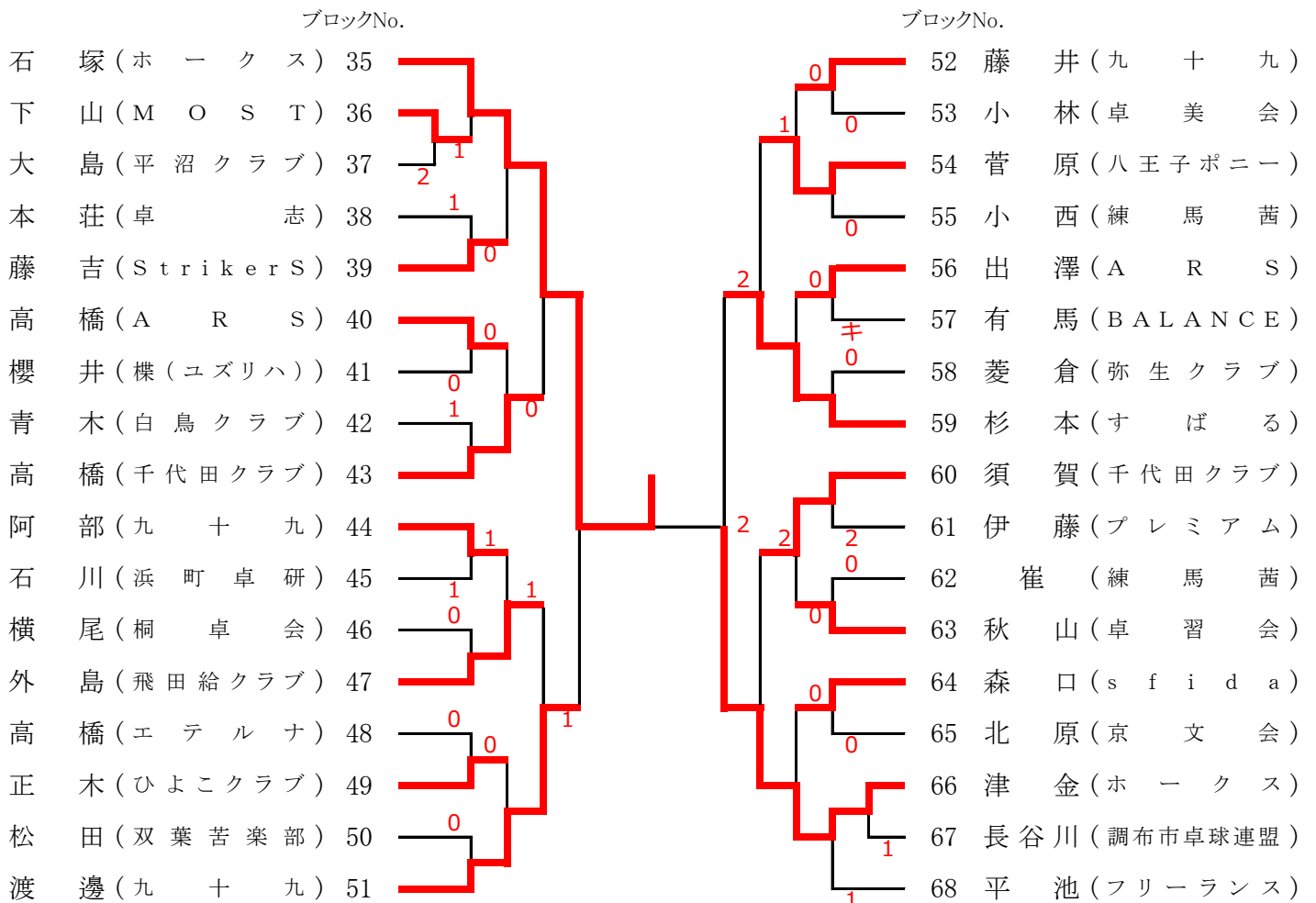


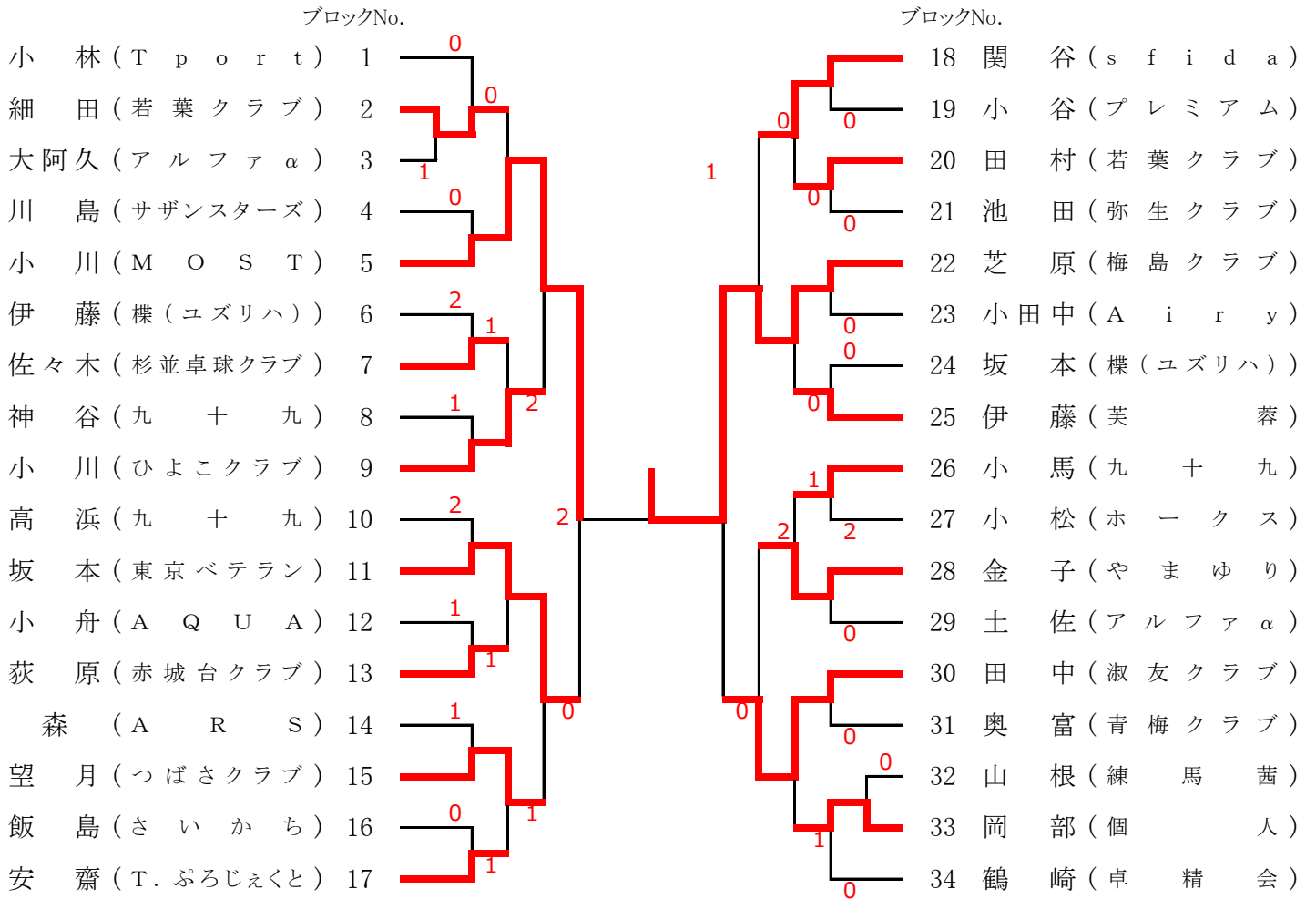
クラス別(1位)トーナメント(1)



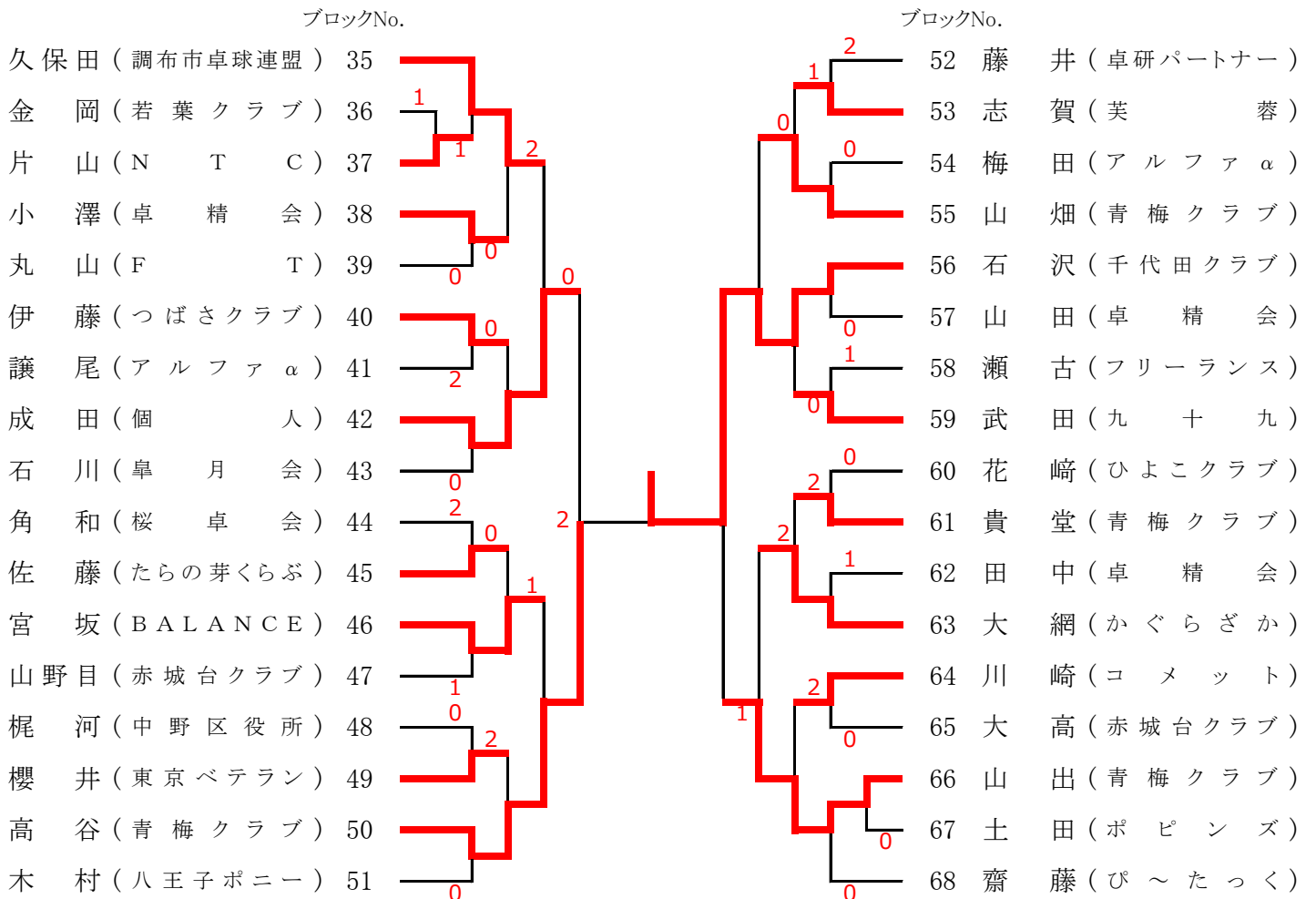
クラス別(1位)トーナメント(2)



クラス別(2位)トーナメント(1)

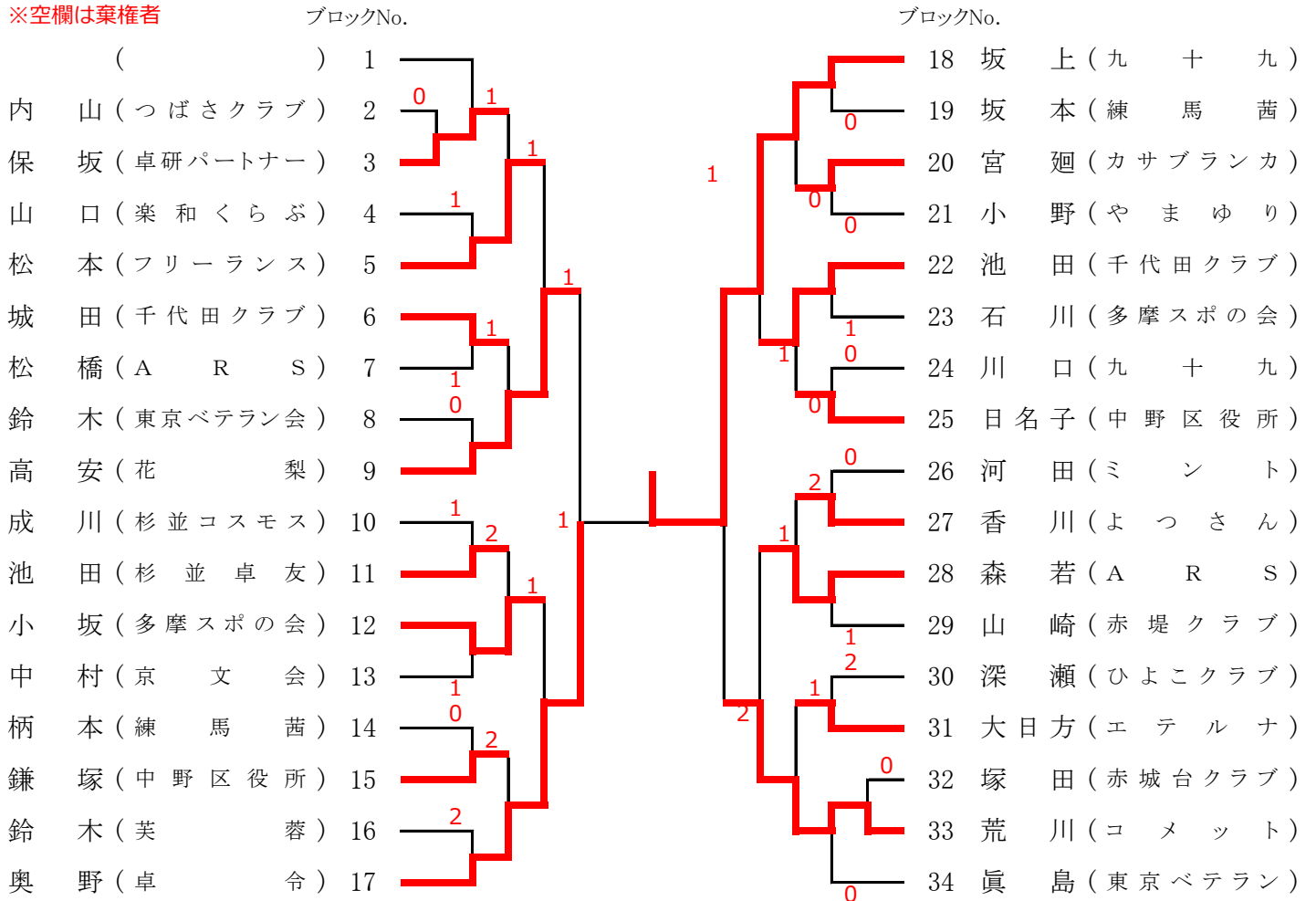


クラス別(2位)トーナメント(2)



クラス別(3位)トーナメント(1)

※空欄は棄権者



クラス別(3位)トーナメント(2)

