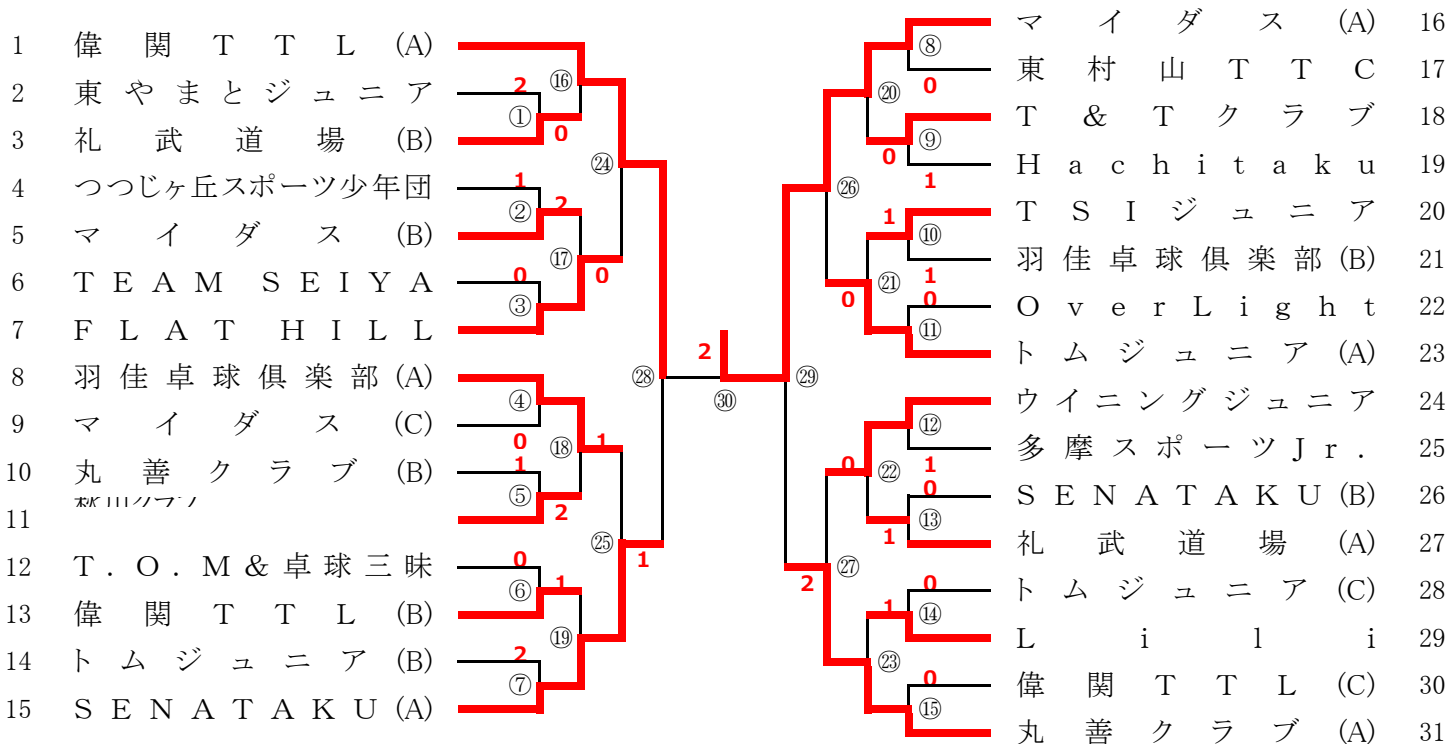


男子団体



3・4位 決定戦

⑳の敗者 SENATAKU(A) 2-⑳ 丸善クラブ(A)

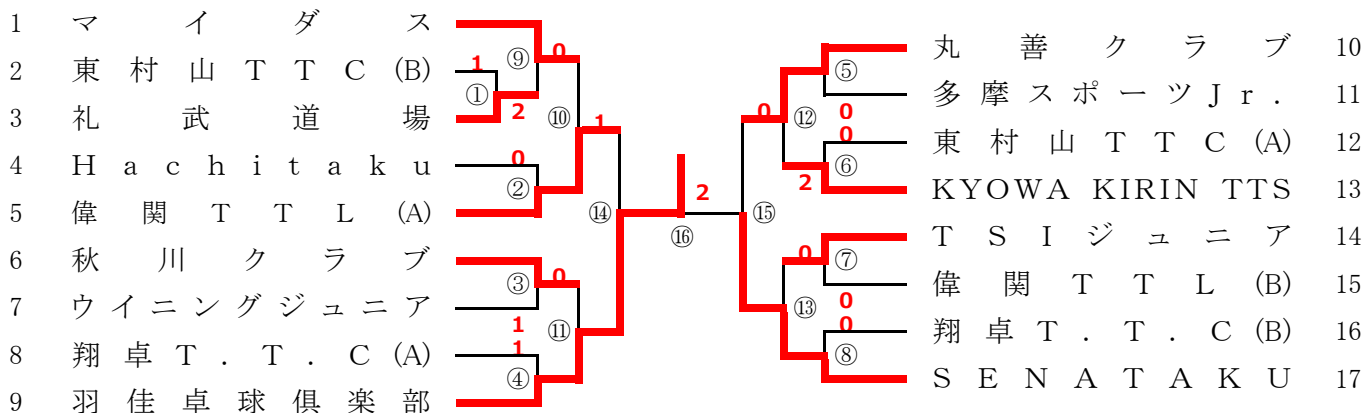
5・6位 決定戦

㉔の敗者 FLATHILL 1-㉔ トムジュニア(A)
 ㉕の敗者 羽佳卓球倶楽部(A) 2-㉕ ㉖の敗者 ウイニングジュニア
 ㉗の敗者

7・8位 決定戦

㉓の敗者 羽佳卓球倶楽部(A) 1-㉓ ㉔の敗者 ウイニングジュニア

女子団体



3・4位 決定戦

⑭の敗者 偉関 T T L (A) 2-⑭ 丸善クラブ

5・6位 決定戦

⑩の敗者 マイダス 1-⑩ KYOWA KIRIN TTS
 ⑪の敗者 秋川クラブ 1-⑪ ⑫の敗者 T S I ジュニア
 ⑬の敗者

7・8位 決定戦

⑱の敗者 マイダス 1-⑱ T S I ジュニア

男子選手名簿

チーム名	秋川クラブ	偉関 T T L (A)	偉関 T T L (B)	偉関 T T L (C)	ウイニングジュニア	OverLight
監督 コーチ 選手	青木龍太 高橋憲一 村田直央 高田真陽 国分啓太 分斗(4)	偉関子瑋 施藤俊太 齋藤民人 渡野晃聖 平野弘聖 根岸凛空(5)	偉関子瑋 施野惺士 小濱田隆寿 馬場航輝 根岸凛空(5)	偉関子瑋 施村脩聖 木井豊(5) 志井太郎(3) 谷林太郎(3) 岸奏(3)	片岡政人 梅田敏平 松井悠悟 大谷悠乃 斎藤乃介 大齋藤旭 嶋泰生(3)	小西卓人 李知成(6) 岡佑樹(5) 伊與田順太(4) 岡賢吾(幼)
チーム名	SENATAKU(A)	SENATAKU(B)	多摩スポーツJr.	TEAM SEIYA	つつじヶ丘スポーツ少年団	T & T クラブ
監督 コーチ 選手	瀬名和彦 大内健裕 藪下拓未 川越飛翠 小龍道(5)	瀬名和彦 大内健裕 喜連溪翔太 麓松太(4) 倉嶋太(4) 嶋太(4) 松介(3)	外谷直樹 深川和 宮部友 豊田竜 松本悠 長本有(2)	浅沼慎也 木下阜(5) 宮田ノ介(4) 濱野友希(2)	遠藤孝子 泉幸一郎(6) 井出恵(6) 杉本尚輝(5)	小谷幸広 小関海斗(6) 笠松亮人(5) 土肥地加良(5) 遠藤颯(4)
チーム名	T S I ジュニア	T. O. M&卓球三昧	トムジュニア(A)	トムジュニア(B)	トムジュニア(C)	H a c h i t a k u
監督 コーチ 選手	岩崎邦広 高橋蓮惺(6) 朝倉未来(5) 山小路直太朗(4) 山口英真(3)	山田郁弥 高塚大輔(6) 高山秋吾(5) 小崎泰雅(5)	佐藤孝寿 藤智那斗(6) 平瓶光希(6) 二丸正倫(5)	佐藤孝寿 藤智那斗(5) 内田虎斗(5) 久保瓶肇斗(5) 中浦一歩(5)	佐藤孝寿 藤智那斗(5) 初澤禄太(5) 尾花勇我(4) 内藤湧優(3)	長尾健太郎(6) 齋藤康太郎(6) 川嶋力真(4) 西村次郎(4) 小岡池田守優(2)
チーム名	羽佳卓球倶楽部(A)	羽佳卓球倶楽部(B)	東村山 T T C	東やまとジュニア	F L A T H I L L	マ イ ダ ス (A)
監督 コーチ 選手	白山正之 並木佑太(6) 大崎悠真(5) 伊藤友真(4) 渡邊聡太(4)	白山正之 関野翔太(6) 河北蒼太郎(3) 並木幹太(3)	船橋侑勇 阿多望希(4) 倉内陸(6) 伊内悠太郎(3) 郡山瑞稀(6)	伊藤孝二 前橋恭平(6) 駒井安弘(5) 古屋寛大(5)	平岡義博 徳田ひなた(6) 松本来斗(5) 雨宮星(5) 田中大地(4)	船山晶子 柳澤斗真(6) 永田惺介(6) 高嶋風雅(5) 嶋田雅蓮(5)
チーム名	マ イ ダ ス (B)	マ イ ダ ス (C)	丸善クラブ(A)	丸善クラブ(B)	L i l l i	礼 武 道 場 (A)
監督 コーチ 選手	船山晶子 柳澤将一 杉田友飛(5) 中尾斗真(3) 高野橋斗(3)	船山晶子 柳澤康平(6) 田中西澄(6) 陳小澄澄(6) 李致遠(5)	橋本泰樹 藤本由起子(6) 福井悠介(6) 藤井悠太(6) 石川恵大(6) 多比羅悠(5)	石川肇 藤本由起子(6) 中西宏志(6) 西本太志(6) 中川創太(6) 道家尚希(6)	栗山直之 宗石篤頼(6) 宗石悠仁(6) 谷村勇汰(6)	原田隆雅 小林賢二(6) 小田沼凌(6) 田横瀬慶(6) 広瀬尚(6)
チーム名	礼 武 道 場 (B)					
監督 コーチ 選手	原田隆雅 副島昇豊(4) 下山權カ(2) 原田田カ(2) 田沼瞬(2)					

女子選手名簿

チーム名	秋川クラブ	偉関 T T L (A)	偉関 T T L (B)	ウイニングジュニア	KYOWA KIRIN TTS	翔卓 T. T. C (A)
監督 コーチ 選手	青木龍太 小尾憲一 鈴木理央 宮田直佳 村田陽雛(4)	偉関子瑋 姜赫文(5) 吉住仁夕奈(4) 阿山夕奈(4) 水元心愛(3)	偉関子瑋 姜赫文(3) 馬場住桃志(2) 吉宮澤真唯(1)	片岡政人 梅田敏平 牧野希咲(5) 片野希美(3) 代菜奈子(4) 井季里(3)	松山下英司 齋藤信子 松田菜音(6) 中島悠紗(5) 藤元島莉花(4) 藤元さや(4)	関口翔太 片山なを(6) 山田優利亜(6) 関口音空(6)
チーム名	翔卓 T. T. C (B)	SENATAKU	多摩スポーツJr.	T S I ジュニア	H a c h i t a k u	羽佳卓球倶楽部
監督 コーチ 選手	関口翔太 山下夏海(3) 平松在璃(5) 片山みを(3)	大倉内健裕 花嶋朋枝(6) 山形岸愛寧(6) 倉嶋杏奈(5)	外谷直樹 深渡友和(6) 井波結(6) 庄野菜菜(3)	岩崎邦広 國枝菜美(6) 中川穂乃愛(5) 三岩橋光来(2)	長尾健太郎(6) 齋藤健詩乃(6) 岡田優心(4) 西井帆美(3) 村月奈(2)	三島麗 渡邊心葉(6) 羽田きお(5) 三島悠葵(4) 伊藤友杏(3)
チーム名	東村山 T T C (A)	東村山 T T C (B)	マ イ ダ ス	丸 善 ク ラ ブ	礼 武 道 場	
監督 コーチ 選手	船橋侑勇 阿多沙帆(5) 渡邊まな(4) 山崎千尋(4)	船橋侑勇 阿板尾花(4) 板松菜(5) 高松優菜(5) 野辺つぐみ(3)	船山晶子 柳澤一葉(4) 高橋琴咲(3) 継谷美衣(3)	石川肇 梅澤裕美和(6) 藤本司菜(4) 丸山愛菜(5) 山田優(6)	原副田隆雅 中島帆乃(5) 原谷れみ(4) 城涼子(3)	