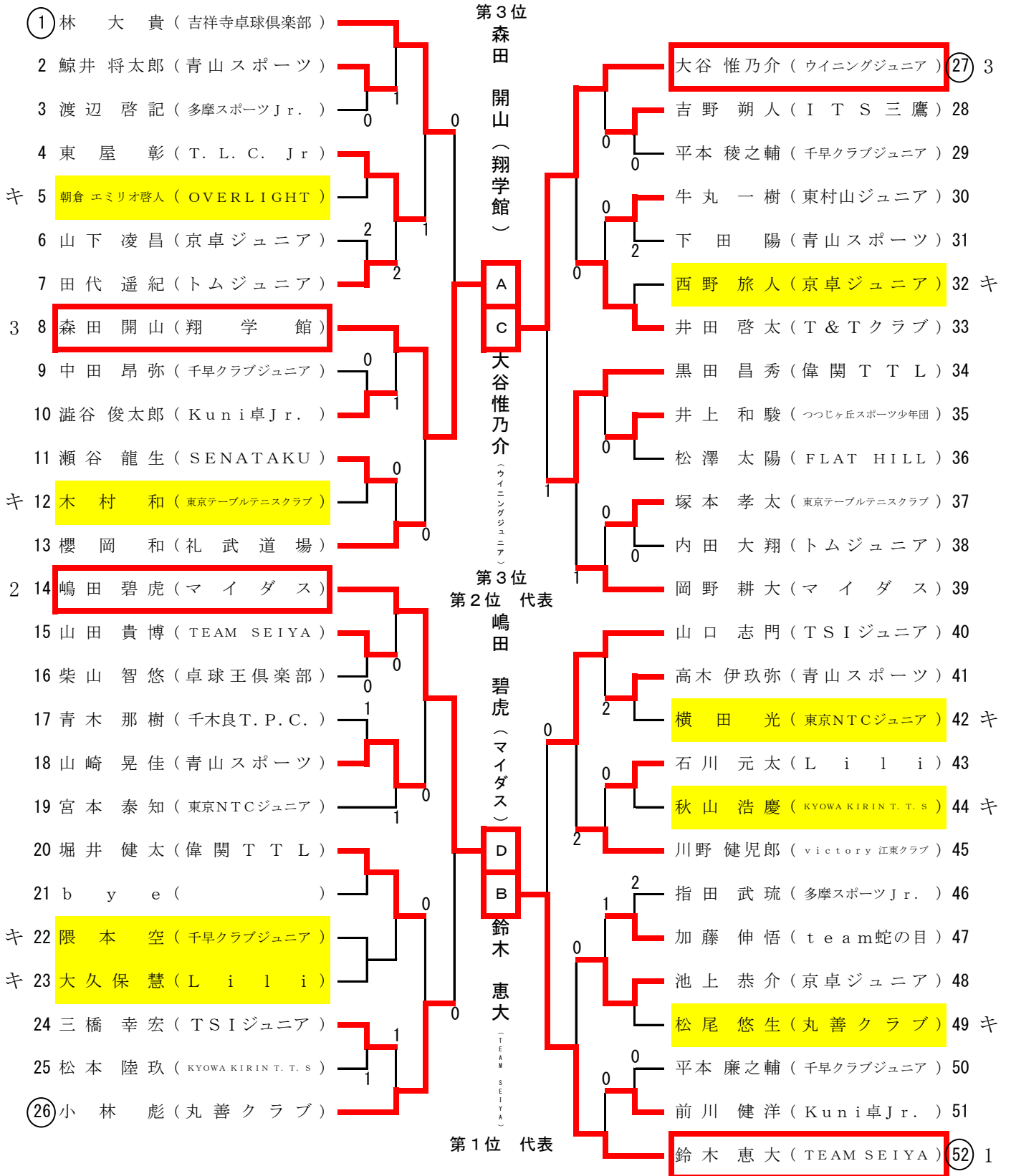
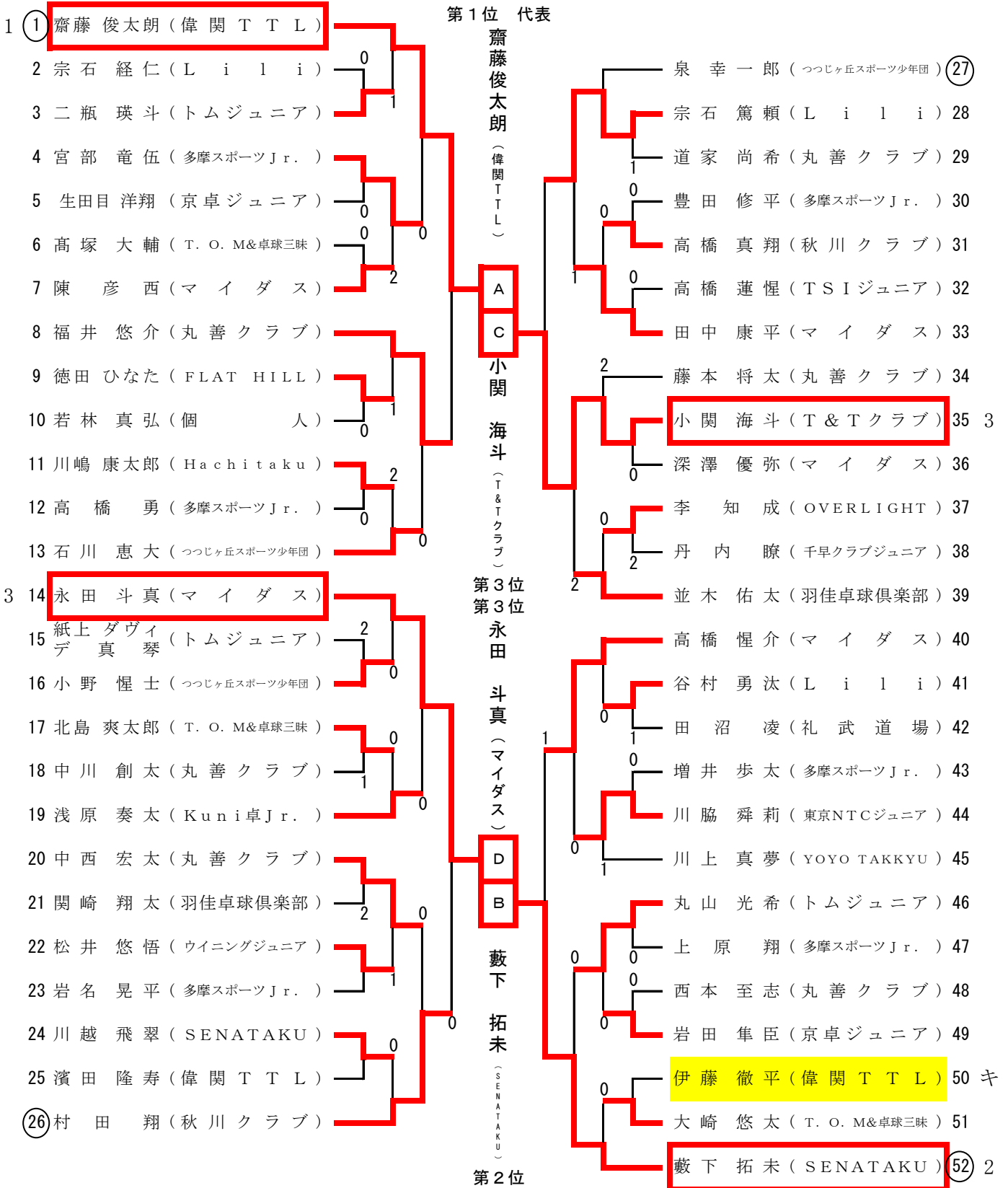


⑥-(1)ホープス男子6年生以下  
男子6年生は31~34コートの4コート使用



代表決定リーグ戦は、A~Dのブロック各1位の4名のリーグ戦を行います。  
試合順は、第一試合A-D・B-C、第二試合A-C・B-D、  
第三試合A-B、C-Dの順番です。6年生は上位2名が東京都代表となります。

⑥-(2)ホープス男子5年生以下  
男子5年生は37~40コートの4コート使用



代表決定リーグ戦は、A~Dのブロック各1位の4名のリーグ戦を行います。  
試合順は、第一試合A-D・B-C、第二試合A-C・B-D、  
第三試合A-B、C-Dの順番です。5年生は上位1名が東京都代表となります。

### ⑥-(3)ホープス男子4年生以下

( 35コート )

( 36コート )

1	① 渡部 民人 (偉関 T T L)	第1位 渡部 民人 (偉関 T T L) 代表 A 第3位 杉田 蓮 (マイダス) 第2位 嶋田 風雅 (マイダス)	松本 来斗 (FLAT HILL)	21	3
2	岡 佑 樹 (OVERLIGHT)		前田 琉斗 (トムジュニア)	22	
3	李 致 遠 (マイダス)		古田 翔梧 (ウイニングジュニア)	23	
4	栗 田 漣 (東京テニスクラブ)		藤岡 眞大 (東京テニスクラブ)	24	
5	中村 一步 (トムジュニア)		森 山 蒼空 (KYOWA KIRIN T. T. S)	25	キ
6	久保 浦 輝 (トムジュニア)		直井 健一郎 (OVERLIGHT)	26	
キ	7 松本 悠汰 (多摩スポーツJr.)		伊藤 友真 (羽佳卓球倶楽部)	27	
8	雨 宮 星 (FLAT HILL)		志 井 豊 (偉関 T T L)	28	
9	b y e ( )		福 島 優 太 (トムジュニア)	29	キ
10	大谷 颯乃介 (ウイニングジュニア)		中尾 友飛 (マイダス)	30	
11	平野 晃聖 (京卓ジュニア)		小松 泰雅 (T. O. M&卓球三昧)	31	
12	根岸 凜空 (偉関 T T L)		b y e ( )	32	
13	一宮 湧太 (T. T Labo)		木 下 皐 (TEAM SEIYA)	33	
14	二瓶 肇斗 (トムジュニア)		尾花 勇我 (トムジュニア)	34	
15	朝倉 未来 (TSIジュニア)		小 山 龍 道 (SENATAKU)	35	キ
16	内田 虎太郎 (トムジュニア)		宮 正 倫 (トムジュニア)	36	
17	田中 啓太 (秋川クラブ)		佐々木 悠人 (T. L. C. Jr)	37	
18	多比羅 悠 (丸善クラブ)		相 浦 暢 希 (victory 江東クラブ)	38	
19	高木 柊吾 (T. O. M&卓球三昧)		馬 場 航 輝 (偉関 T T L)	39	
3	20 杉田 蓮 (マイダス)	嶋田 風雅 (マイダス)	④0	2	

### ⑥-(4)ホープス男子3年生以下

男子3年生は29~30コートの4コート使用

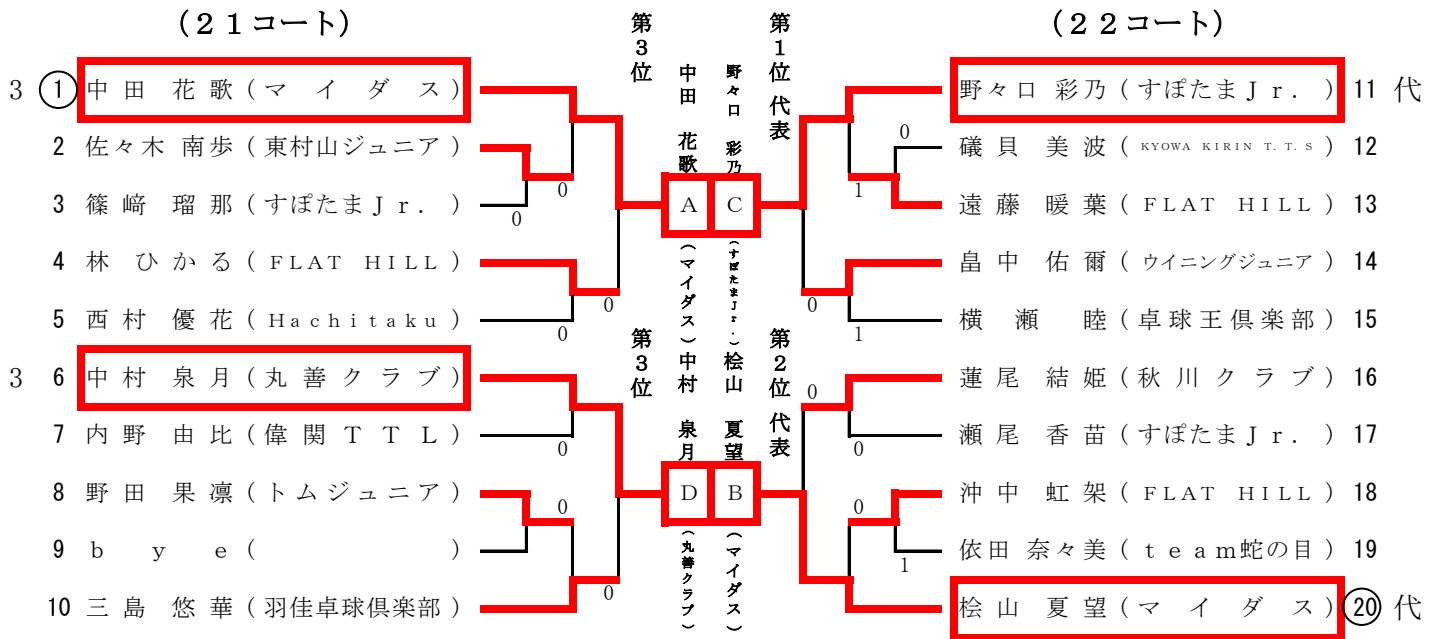
( 29コート )

( 30コート )

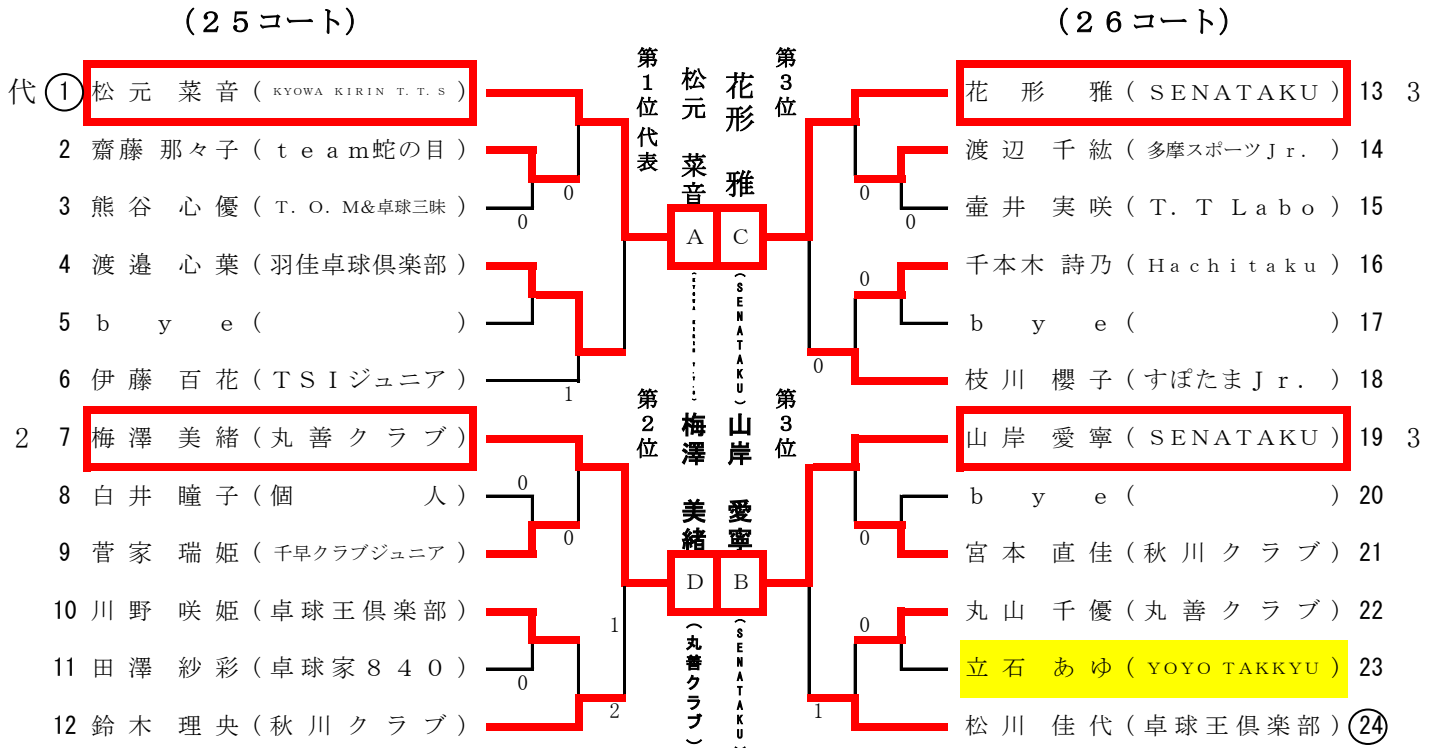
代	① 高橋 斗真 (マイダス)	第1位 高橋 斗真 (マイダス) 代表 A 第2位 山路直太郎 (羽佳卓球倶楽部) 第3位 渡邊 聡太 (羽佳卓球倶楽部)	野川 駿斗 (マイダス)	21	3
2	倉内 望希 (東村山ジュニア)		西村 力真 (Hachitaku)	22	
3	宮田 鈴ノ介 (TEAM SEIYA)		根岸 奏 (偉関 T T L)	23	
4	岩見 優輝 (トムジュニア)		前田 遥斗 (トムジュニア)	24	
5	渋谷 林太郎 (偉関 T T L)		澤田 皓太 (プラムジュニア)	25	
6	倉嶋 康介 (SENATAKU)		斎 藤 旭 (ウイニングジュニア)	26	
7	八島 煌希 (プラムジュニア)		石原 亮祐 (卓球王倶楽部)	27	
8	梅澤 遥斗 (丸善クラブ)		大 窪 理 央 (丸善クラブ)	28	キ
9	b y e ( )		b y e ( )	29	
キ	10 長本 有生 (吉祥寺卓球倶楽部)		田中 瑛啓 (秋川クラブ)	30	
11	宮澤 一維 (羽佳卓球倶楽部)		原田 カイジ (礼 武 道 場)	31	
12	下山 權豊 (礼 武 道 場)		b y e ( )	32	
13	北島 涼太郎 (T. O. M&卓球三昧)		瀬尾 隆仁 (すぼたま Jr.)	33	
14	菊池 悠希 (トムジュニア)		莊 司 優 斗 (丸善クラブ)	34	キ
15	時田 修吾 (丸善クラブ)		内 野 空 (偉関 T T L)	35	キ
16	篠崎 玲慳 (すぼたま Jr.)		内藤 湧太 (トムジュニア)	36	
17	田中 大地 (FLAT HILL)		伊與田 順太 (OVERLIGHT)	37	
18	国分 琉斗 (秋川クラブ)		山口 英真 (TSIジュニア)	38	
19	堀井 虎太郎 (偉関 T T L)		松村 崇二郎 (京卓ジュニア)	39	キ
2	20 山路 直太郎 (TSIジュニア)	渡邊 聡太 (羽佳卓球倶楽部)	④0	3	

代表決定リーグ戦は、A~Dのブロック各1位の4名のリーグ戦を行います。  
 試合順は、第一試合A-D・B-C、第二試合A-C・B-D、  
 第三試合A-B、C-Dの順番です。 3・4年生は上位1名が東京都代表となります。

### ⑦-(1)ホープス女子6年生以下

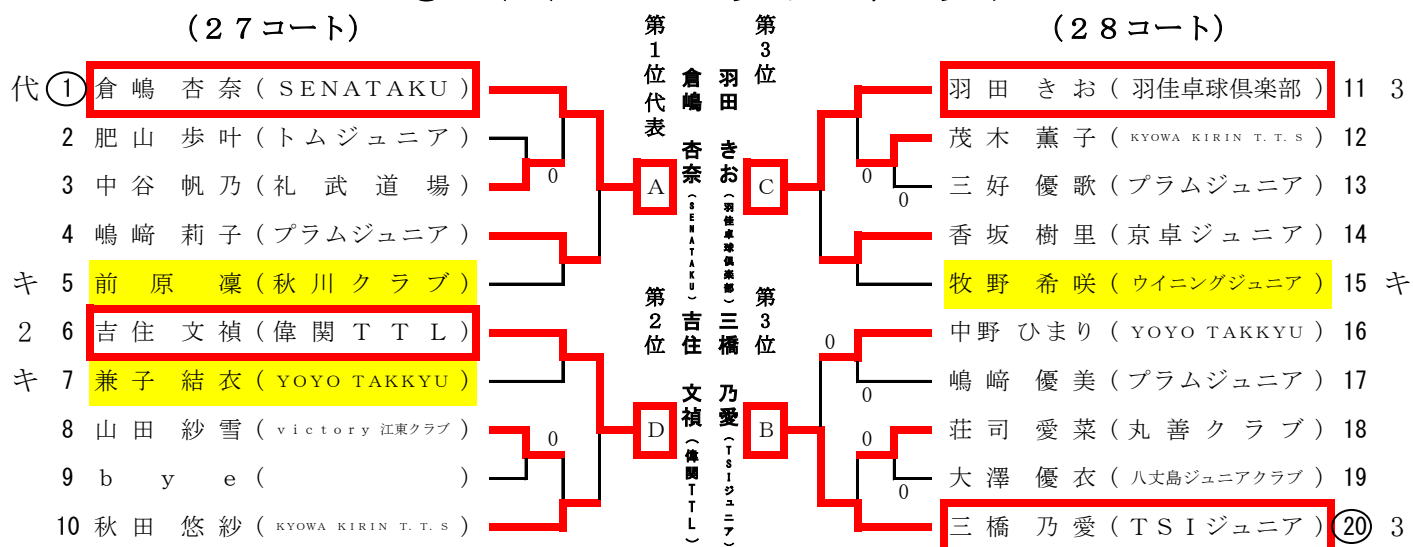


### ⑦-(2)ホープス女子5年生以下

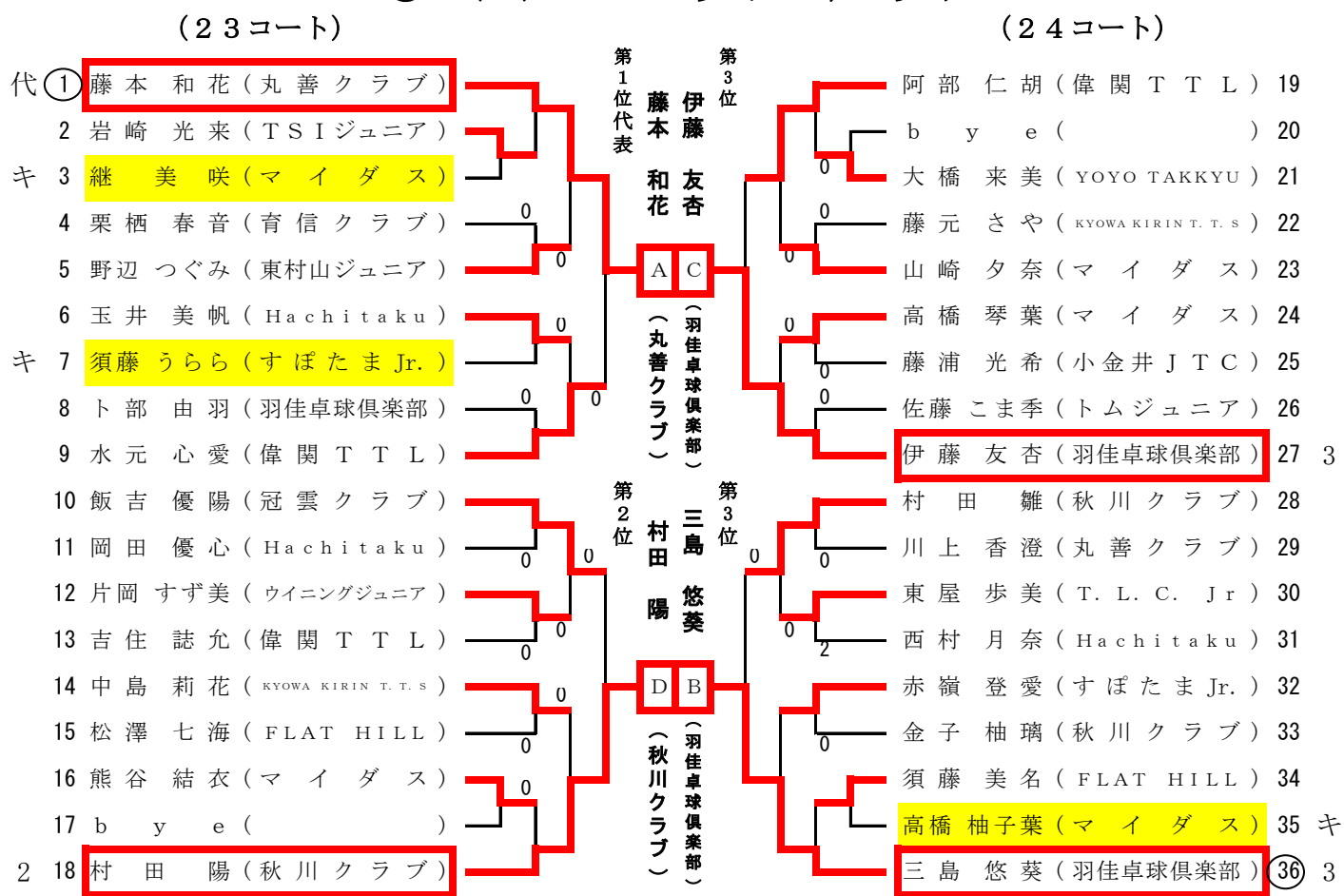


代表決定リーグ戦は、A～Dのブロック各1位の4名のリーグ戦を行います。  
 試合順は、第一試合A-D・B-C、第二試合A-C・B-D、第三試合A-B、  
 C-Dの順番です。6年生は上位2名が、5年生は上位1名が東京都代表となります。

### ⑦-(3)ホープス女子4年生以下



### ⑦-(4)ホープス女子3年生以下



代表決定リーグ戦は、A～Dのブロック各1位の4名のリーグ戦を行います。  
 試合順は、第一試合A-D・B-C、第二試合A-C・B-D、  
 第三試合A-B、C-Dの順番です。 3・4年生は上位1名が東京都代表となります。

## 男子代表決定リーグ戦

コート

男子 6 年		森田 開山	鈴木 恵大	大谷 惟乃介	嶋田 碧虎	勝敗	順位
A	森田 開山		× 2 - 3	○ 3 - 1	× 1 - 3	1 - 2	3
B	鈴木 恵大	○ 3 - 2		○ 3 - 1	○ 3 - 2	3 - 0	1
C	大谷 惟乃介	× 1 - 3	× 1 - 3		× 0 - 3	0 - 3	4
D	嶋田 碧虎	○ 3 - 1	× 2 - 3	○ 3 - 0		2 - 1	2

代表

代表

コート

男子 5 年		齋藤 俊太郎	藪下 拓未	小関 海斗	永田 斗真	勝敗	順位
A	齋藤 俊太郎		○ 3 - 2	○ 3 - 0	○ 3 - 1	3 - 0	1
B	藪下 拓未	× 2 - 3		○ 3 - 0	○ 3 - 1	2 - 1	2
C	小関 海斗	× 0 - 3	× 0 - 3		× 0 - 3	0 - 3	4
D	永田 斗真	× 1 - 3	× 1 - 3	○ 3 - 0		1 - 2	3

代表

コート

男子 4 年		渡部 民人	嶋田 鳳雅	松本 來斗	杉田 蓮	勝敗	順位
A	渡部 民人		○ 3 - 2	○ 3 - 0	○ 3 - 0	3 - 0	1
B	嶋田 鳳雅	× 2 - 3		○ 3 - 1	○ 3 - 1	2 - 1	2
C	松本 來斗	× 0 - 3	× 1 - 3		× 2 - 3	0 - 3	4
D	杉田 蓮	× 0 - 3	× 1 - 3	○ 3 - 2		1 - 2	3

代表

男子 3 年		高橋 斗真	渡邊 聡太	野川 駿斗	山路 直太郎	勝敗	順位
A	高橋 斗真		× 2 - 3	○ 3 - 0	○ 3 - 1	2 - 1	1
B	渡邊 聡太	○ 3 - 2		○ 3 - 0	× 1 - 3	2 - 1	3
C	野川 駿斗	× 0 - 3	× 0 - 3		× 1 - 3	0 - 3	4
D	山路 直太郎	× 1 - 3	○ 3 - 1	○ 3 - 1		2 - 1	2

5/4 代表

4/5

5/5

## 女子代表決定リーグ戦

コート

女子 6 年		中田 花歌	桧山 夏望	野々口 彩乃	中村 泉月	勝敗	順位
A	中田 花歌		× 0 - 3	× 0 - 3	× 2 - 3	0 - 3	4
B	桧山 夏望	○ 3 - 0		× 2 - 3	○ 3 - 0	2 - 1	2
C	野々口 彩乃	○ 3 - 0	○ 3 - 2		○ 3 - 0	3 - 0	1
D	中村 泉月	○ 3 - 2	× 0 - 3	× 0 - 3		1 - 2	3

代表

代表

コート

女子 5 年		松元 菜音	山岸 愛寧	花形 雅	梅澤 美緒	勝敗	順位
A	松元 菜音		○ 3 - 0	○ 3 - 0	○ 3 - 0	3 - 0	1
B	山岸 愛寧	× 0 - 3		× 0 - 3	× 2 - 3	0 - 3	4
C	花形 雅	× 0 - 3	○ 3 - 0		× 2 - 3	1 - 2	3
D	梅澤 美緒	× 0 - 3	○ 3 - 2	○ 3 - 2		2 - 1	2

代表

コート

女子 4 年		倉嶋 杏奈	羽田 きお	三橋 乃愛	吉住 文禎	勝敗	順位
A	倉嶋 杏奈		○ 3 - 0	○ 3 - 0	○ 3 - 2	3 - 0	1
B	羽田 きお	× 0 - 3		× 0 - 3	× 0 - 3	0 - 3	4
C	三橋 乃愛	× 0 - 3	○ 3 - 0		× 1 - 3	1 - 2	3
D	吉住 文禎	× 2 - 3	○ 3 - 0	○ 3 - 1		2 - 1	2

代表

女子 3 年		藤本 和花	三島 悠葵	伊藤 友杏	村田 陽	勝敗	順位
A	藤本 和花		○ 3 - 2	○ 3 - 0	○ 3 - 0	3 - 0	1
B	三島 悠葵	× 2 - 3		○ 3 - 0	× 2 - 3	1 - 2	3
C	伊藤 友杏	× 0 - 3	× 0 - 3		× 0 - 3	0 - 3	4
D	村田 陽	× 0 - 3	○ 3 - 2	○ 3 - 0		2 - 1	2

代表