

A 合計年齢 60～109 歳

【代表 4 組】

A 組	1 コート	池田・重國	田中・筒井	廣瀬・小宮澤	得点	勝率	順位
1	池田・重國 (ウイングス)		3-1	3-0	4		1
2	田中・筒井 (九十九)	1-3		2-3	2		3
3	廣瀬・小宮澤 (卓ッキーズ)	0-3	3-2		3		2

B 組	2 コート	加藤・中村	有馬荒井・武田	山口・草加蓋	得点	勝率	順位
4	加藤・中村 (アルパトロス)		1-3	3-1	3		1
5	有馬 ・ 荒井 ・武田 (九十九)	3-1		3-0	4		2
6	山口・ 草加 (杉並コスモス)	1-3	0-3		2		3

C 組	3 コート	小川・諸角	渡邊・高畑	横山・福井	得点	勝率	順位
7	小川・諸角 (中野区役所)		3-1	3-1	4		1
8	渡邊・高畑 (アルパトロス)	1-3		2-3	2		3
9	横山・福井 (エルモ・卓志)	1-3	3-2		3		2

D 組	4 コート	余田・高木	小川・小澤	川原・箕輪	得点	勝率	順位
10	余田・高木 (TAMA-GOクラブ)		3-0	2-3	3		2
11	小川・小澤 (九十九)	1-3		1-3	2		3
12	川原・箕輪 (ゴルベテ)	3-2	3-1		4		1

試合順序 3チーム

①2-3 ②1-3 ③1-2

4チーム

①2-3 ②1-4 ③2-4

④1-3 ⑤3-4 ⑥1-2

B 合計年齢 110～125 歳

【代表4組】

A 組	5 コート	山内・山形	坂上・布瀬川	大高・塚田	得点	勝率	順位
1	山内・山形(A Q U A)		1-3	2-3	2		3
2	坂上・布瀬川(九 十 九)	3-1		2-3	3		2
3	大高・塚田(赤城台クラブ)	3-2	3-2		4		1

B 組	6 コート	内田・荒川	神林・田中	山中・大日方	関谷・森口	得点	勝率	順位
4	内田・荒川(コメット)		3-2	2-3	1-3	4	4/5	4
5	神林・田中(ウイングス)	2-3		0-3	3-2	4	5/5	3
6	山中・大日方(エテルナ)	3-2	3-0		3-0	6		1
7	関谷・森口(s f i d a)	3-1	2-3	0-3		4	5/4	2

C 組	7 コート	岩崎・櫻井	半木・柳田	関・砂川	高橋・堀川	得点	勝率	順位
8	岩崎・櫻井(豊島杉の子クラブ)		1-3	3-0	1-3	4		3
9	半木・柳田(卓 令)	3-1		3-0	0-3	5		2
10	関・砂川(卓ッキーズ)	0-3	0-3		0-3	3		4
11	高橋・堀川(エテルナ)	3-1	3-0	3-0		6		1

D 組	8 コート	広田・飯田	栗原・井上	石田・安積	得点	勝率	順位
12	広田・飯田(コメット)		3-0	3-0	4		1
13	栗原・井上(花 梨)	0-3		1-3	2		3
14	石田・安積(杉並卓球クラブ)	0-3	3-1		3		2

C 合計年齢 126 歳以上

【代表4組】

A 組	9 コート	上原・水野	大河内・勝原	伊東・安井富岡	得点	勝率	順位
1	上原・水野(杉並卓球クラブ)		3-1	3-0	4		1
2	大河内・勝原(卓美会)	1-3		3-1	3		2
3	伊東・安井富岡(花 梨)	0-3	1-3		2		3

B 組	10 コート	杉田・佐藤	忍田・松戸	安田・浅井	岡本・坂井	得点	勝率	順位
4	杉田・佐藤(キャンディ)		1-3	1-3	1-3	3		4
5	忍田・松戸(飛鳥クラブ)	3-1		3-0	3-1	6		1
6	安田・浅井(コメット)	3-1	0-3		3-0	5		2
7	岡本・坂井(杉並卓球クラブ)	3-1	1-3	0-3		4		3

C 組	11 コート	大久保・村岡	所・平岩	渡辺・野原	谷合・高安	得点	勝率	順位
8	大久保・村岡 (飛鳥クラブ)		3-2	3-1	3-2	6		1
9	所・平岩 (杉並卓球クラブ)	2-3		2-3	3-2	4		3
10	渡辺・野原 (調布市卓球連盟)	1-3	3-2		3-2	5		2
11	谷合・高安 (花梨)	2-3	2-3	2-3		3		4

D 組	12 コート	佐藤・塚本	岡庭・川村	関・権藤	坂本・伊藤	得点	勝率	順位
12	佐藤・塚本 (石泉クラブ)		3-1	3-1	3-0	6		1
13	岡庭・川村 (トマト倶楽部)	1-3		0-3	1-3	3		4
14	関・権藤 (杉並コスモス)	1-3	3-0		3-0	5		2
15	坂本・伊藤 (樺)	0-3	3-1	0-3		4		3

D 合計年齢 140 歳以上 【代表 2 組】

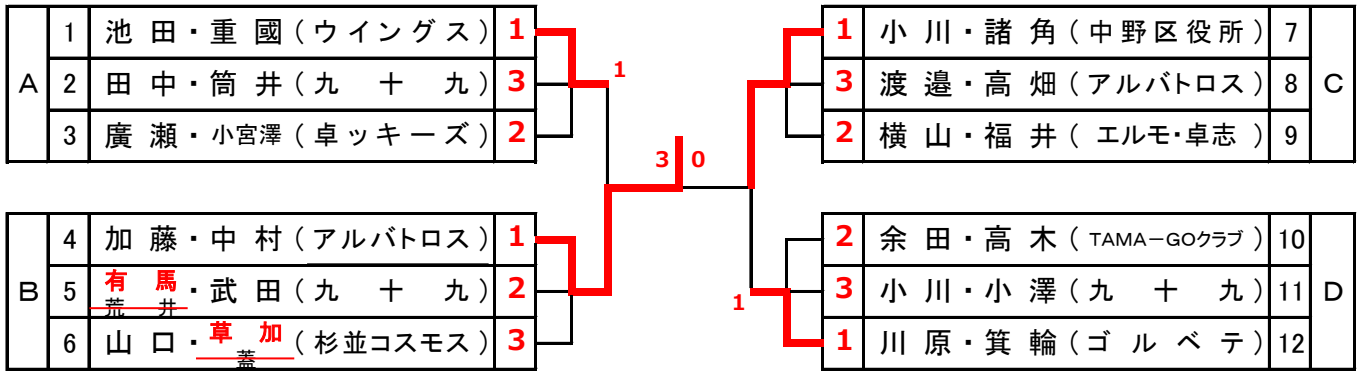
A 組	13 コート	伊東・岡本	新井・下畑	小川・芝	堀口・濱田	得点	勝率	順位
1	伊東・岡本 (大田クラブ)		1-3	0-3	3-1	4		4
2	新井・下畑 (青梅クラブ)	3-1		0-3	1-3	4		3
3	小川・芝 (京卓クラブ)	3-0	3-0		0-3	5		2
4	堀口・濱田 (九十九パンキン)	1-3	3-1	3-0		5		1

B 組	14 コート	徳勝・高田	若林・中溝	横尾・高柳	井口・星野	得点	勝率	順位
5	徳勝・高田 (むさしのゆずクラブ)		0-3	3-0	3-2	5	3/5	3
6	若林・中溝 (青梅クラブ)	3-0		3-0	0-3	5	3/3	2
7	横尾・高柳 (杉並卓球クラブ)	0-3	0-3		1-3	3		4
8	井口・星野 (大田クラブ)	2-3	3-0	3-1		5	5/3	1

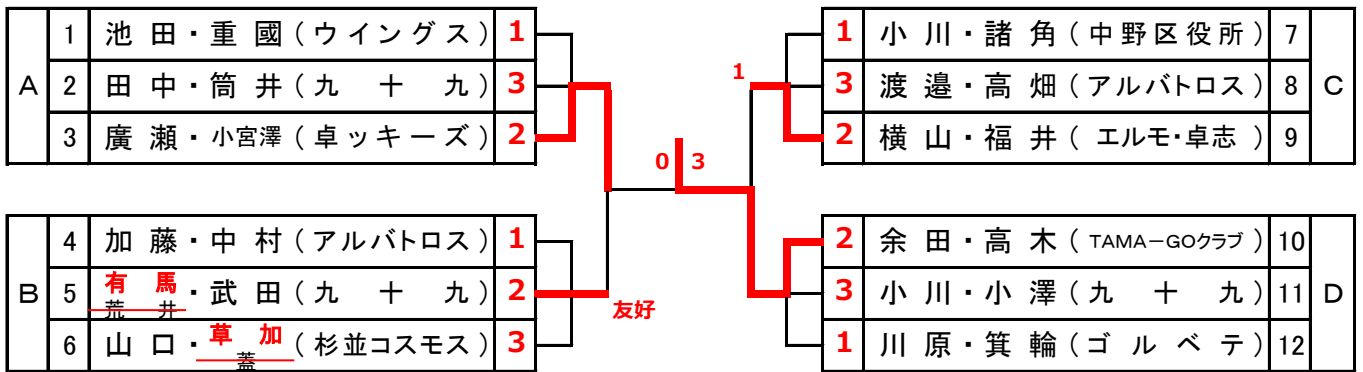
A 合計年齢60～109歳

【代表4組】(1～3コート)

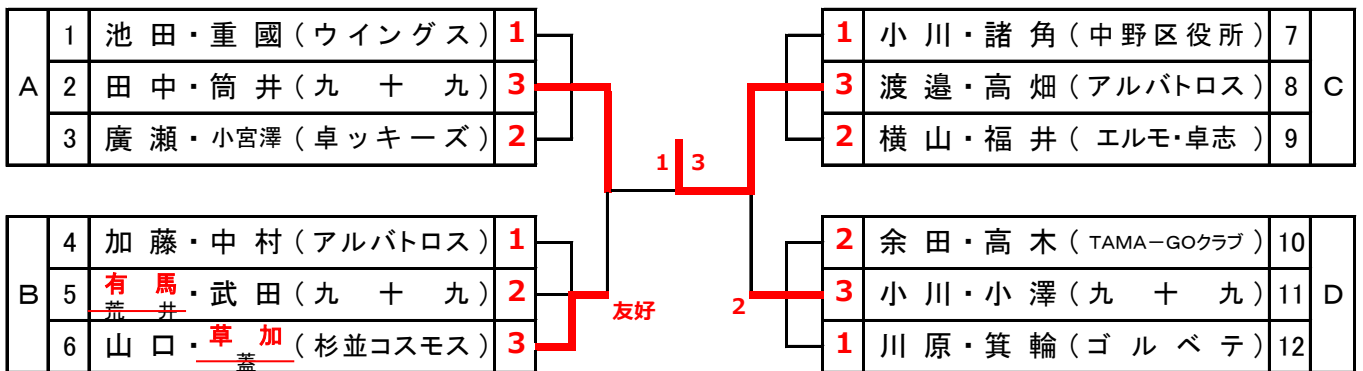
◎ 1位トーナメント 1コート



◎ 2位トーナメント 2コート



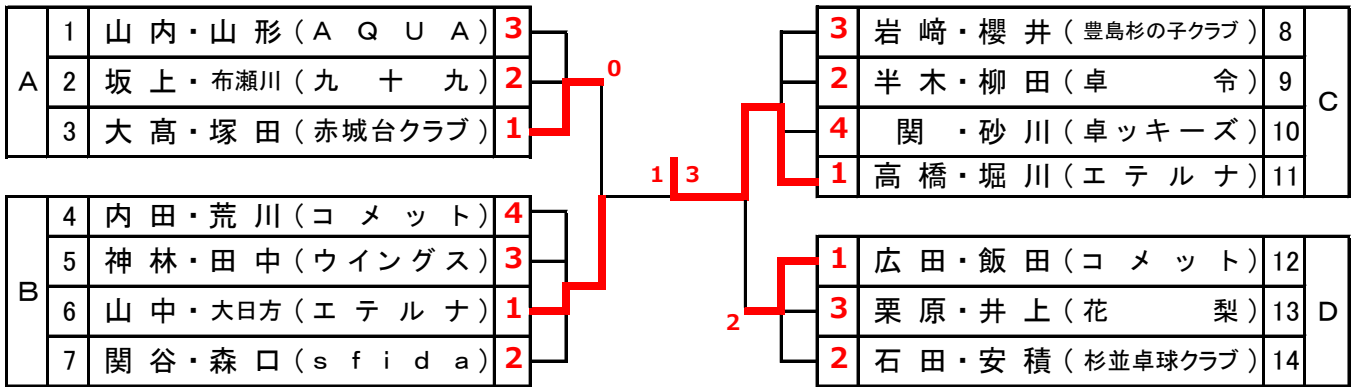
◎ 3位トーナメント 3コート



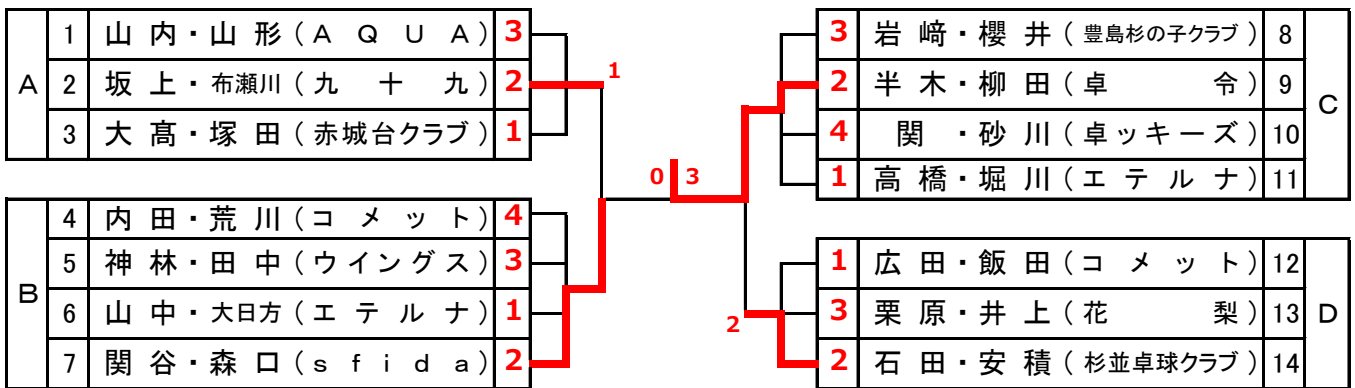
B 合計年齢 110 ~ 125 歳

【代表 4 組】 (4 ~ 7 コート)

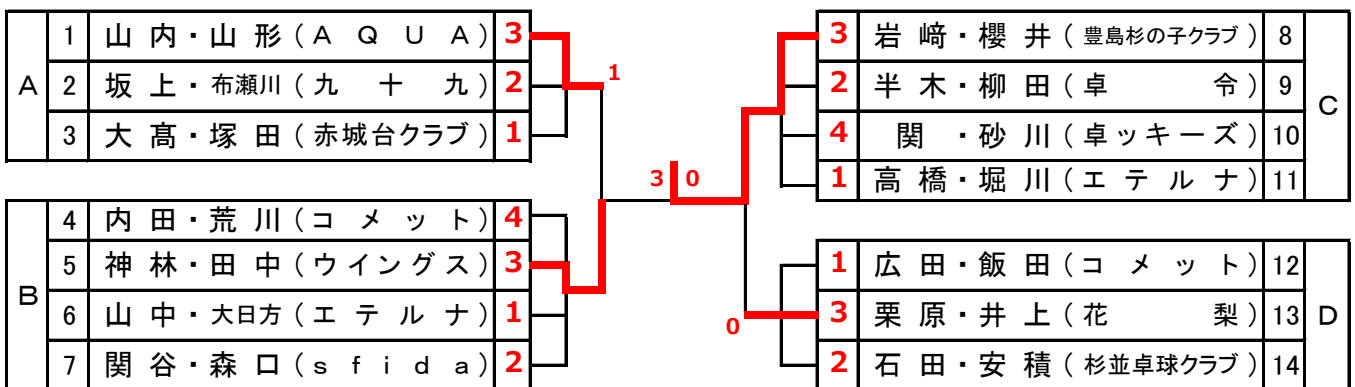
◎ 1 位トーナメント 4 コート



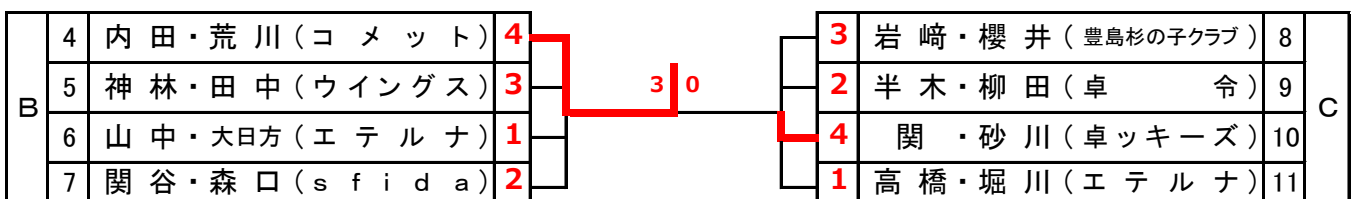
◎ 2 位トーナメント 5 コート



◎ 3 位トーナメント 6 コート



◎ 4 位トーナメント 7 コート



C 合計年齢126歳以上

【代表4組】(8～11コート)

◎ 1位トーナメント 8コート

A	1	上原・水野 (杉並卓球クラブ)	1	3	2	1	1	大久保・村岡 (飛鳥クラブ)	8	C
	2	大河内・勝原 (卓美会)	2				3	所・平岩 (杉並卓球クラブ)	9	
	3	伊東・ 安井 (花梨)	3				2	渡辺・野原 (調布市卓球連盟)	10	
						4	谷合・高安 (花梨)	11		
B	4	杉田・佐藤 (キャンディ)	4	0	0	1	1	佐藤・塚本 (石泉クラブ)	12	D
	5	忍田・松戸 (飛鳥クラブ)	1				4	岡庭・川村 (トマト倶楽部)	13	
	6	安田・浅井 (コメット)	2				2	関・権藤 (杉並コスモス)	14	
	7	岡本・坂井 (杉並卓球クラブ)	3				3	坂本・伊藤 (楳)	15	

◎ 2位トーナメント 9コート

A	1	上原・水野 (杉並卓球クラブ)	1	2	1	1	1	大久保・村岡 (飛鳥クラブ)	8	C
	2	大河内・勝原 (卓美会)	2				3	所・平岩 (杉並卓球クラブ)	9	
	3	伊東・ 安井 (花梨)	3				2	渡辺・野原 (調布市卓球連盟)	10	
						4	谷合・高安 (花梨)	11		
B	4	杉田・佐藤 (キャンディ)	4	3	1	1	1	佐藤・塚本 (石泉クラブ)	12	D
	5	忍田・松戸 (飛鳥クラブ)	1				4	岡庭・川村 (トマト倶楽部)	13	
	6	安田・浅井 (コメット)	2				2	関・権藤 (杉並コスモス)	14	
	7	岡本・坂井 (杉並卓球クラブ)	3				3	坂本・伊藤 (楳)	15	

◎ 3位トーナメント 10コート

A	1	上原・水野 (杉並卓球クラブ)	1	友好	0	0	1	大久保・村岡 (飛鳥クラブ)	8	C
	2	大河内・勝原 (卓美会)	2				3	所・平岩 (杉並卓球クラブ)	9	
	3	伊東・ 安井 (花梨)	3				2	渡辺・野原 (調布市卓球連盟)	10	
						4	谷合・高安 (花梨)	11		
B	4	杉田・佐藤 (キャンディ)	4	3	2	1	1	佐藤・塚本 (石泉クラブ)	12	D
	5	忍田・松戸 (飛鳥クラブ)	1				4	岡庭・川村 (トマト倶楽部)	13	
	6	安田・浅井 (コメット)	2				2	関・権藤 (杉並コスモス)	14	
	7	岡本・坂井 (杉並卓球クラブ)	3				3	坂本・伊藤 (楳)	15	

◎ 4位トーナメント 11コート

B	4	杉田・佐藤 (キャンディ)	4	3	0	1	1	大久保・村岡 (飛鳥クラブ)	8	C
	5	忍田・松戸 (飛鳥クラブ)	1				3	所・平岩 (杉並卓球クラブ)	9	
	6	安田・浅井 (コメット)	2				2	渡辺・野原 (調布市卓球連盟)	10	
						4	谷合・高安 (花梨)	11		
B	7	岡本・坂井 (杉並卓球クラブ)	3	3	0	1	1	佐藤・塚本 (石泉クラブ)	12	D
	4	杉田・佐藤 (キャンディ)	4				4	岡庭・川村 (トマト倶楽部)	13	
	5	忍田・松戸 (飛鳥クラブ)	1				2	関・権藤 (杉並コスモス)	14	
	6	安田・浅井 (コメット)	2				3	坂本・伊藤 (楳)	15	

D 合計年齢140歳以上

【代表2組】(12 ~ 14コート)

◎ 1位トーナメント 12コート

A	1	伊東・岡本(大田クラブ)	4	1	3	B	3	徳勝・高田(むさしのゆずクラブ)	5
	2	新井・下畑(青梅クラブ)	3				2	若林・中溝(青梅クラブ)	6
	3	小川・芝(京卓クラブ)	2				4	横尾・高柳(杉並卓球クラブ)	7
	4	堀口・濱田(九十 パンブキン)	1				1	井口・星野(大田クラブ)	8

◎ 2位トーナメント 13コート

A	1	伊東・岡本(大田クラブ)	4	キ	B	3	徳勝・高田(むさしのゆずクラブ)	5
	2	新井・下畑(青梅クラブ)	3			2	若林・中溝(青梅クラブ)	6
	3	小川・芝(京卓クラブ)	2			4	横尾・高柳(杉並卓球クラブ)	7
	4	堀口・濱田(九十 パンブキン)	1			1	井口・星野(大田クラブ)	8

◎ 3位トーナメント 14コート

A	1	伊東・岡本(大田クラブ)	4	キ	B	3	徳勝・高田(むさしのゆずクラブ)	5
	2	新井・下畑(青梅クラブ)	3			2	若林・中溝(青梅クラブ)	6
	3	小川・芝(京卓クラブ)	2			4	横尾・高柳(杉並卓球クラブ)	7
	4	堀口・濱田(九十 パンブキン)	1			1	井口・星野(大田クラブ)	8

◎ 4位トーナメント 14コート

A	1	伊東・岡本(大田クラブ)	4	3	0	B	3	徳勝・高田(むさしのゆずクラブ)	5
	2	新井・下畑(青梅クラブ)	3				2	若林・中溝(青梅クラブ)	6
	3	小川・芝(京卓クラブ)	2				4	横尾・高柳(杉並卓球クラブ)	7
	4	堀口・濱田(九十 パンブキン)	1				1	井口・星野(大田クラブ)	8