

①+② シングルス (30~44才/45~49才) <46コート> 代表数 2名

46	1	池田 (個人)	<3>	}
	2	岡野 (白鷗クラブ)	<2>	
	3	平井 (白鷗クラブ)	<1>	

③ シングルス (50~54才) <42~45コート> 代表数 4名

42	1	上野 (ウエルネス)	<1>	}	}	<2>	水野 (九十)	7	44
	2	藤井 (杉並卓友)	<2>			<1>	三浦 (弥生クラブ)	8	
	3	高橋 (京文会)	<3>			<3>	窪寺 (N・K卓球部)	9	
	4	齋藤 (NTC)	<1>			<1>	中原 (ブルーグリーン)	10	
	5	小川 (九十)	<3>			<2>	桑山 (サザンスターズ)	11	
	6	飯島 (個人)	<2>			<3>	小澤 (九十)	12	

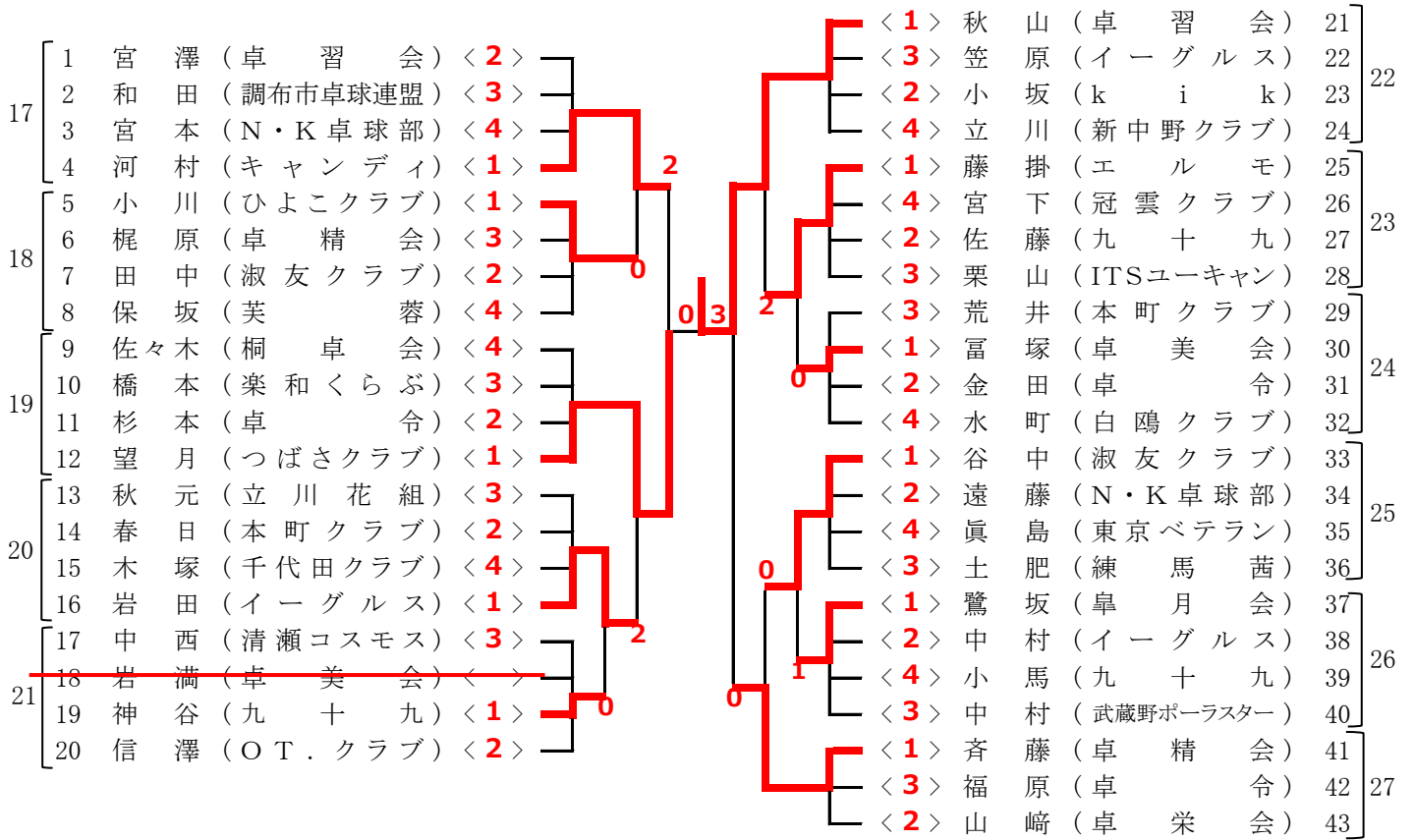
④ シングルス (55~59才) <37~41コート> 代表数 4名

37	1	藤井 (九十)	<2>	}	}	<2>	名手 (むさしのゆずクラブ)	13	40
	2	趙 (卓精会)	<1>			<1>	原 (卓令)	14	
	3	永田 (NTC)	<3>			<4>	藤木 (卓精会)	15	
	4	石浜 (東京ベテラン会)	<4>			<3>	坂上 (九十)	16	
	5	小林 (サザンスターズ)	<2>			<1>	石沢 (千代田クラブ)	17	
	6	小井戸 (N・K卓球部)	<1>			<2>	石川 (浜町卓研)	18	
38	7	窪田 (卓精会)	<3>	}	}	<4>	島田 (多摩スポの会)	19	41
	8	宇田川 (白鷗クラブ)	<3>			<3>	脇山 (NTC)	20	
	9	松田 (浜町卓研)	<1>			<1>			
	10	菱倉 (弥生クラブ)	<2>						
	11	駒田 (多摩スポの会)	<3>						
	12	中村 (チーム・コモモ)	<4>						

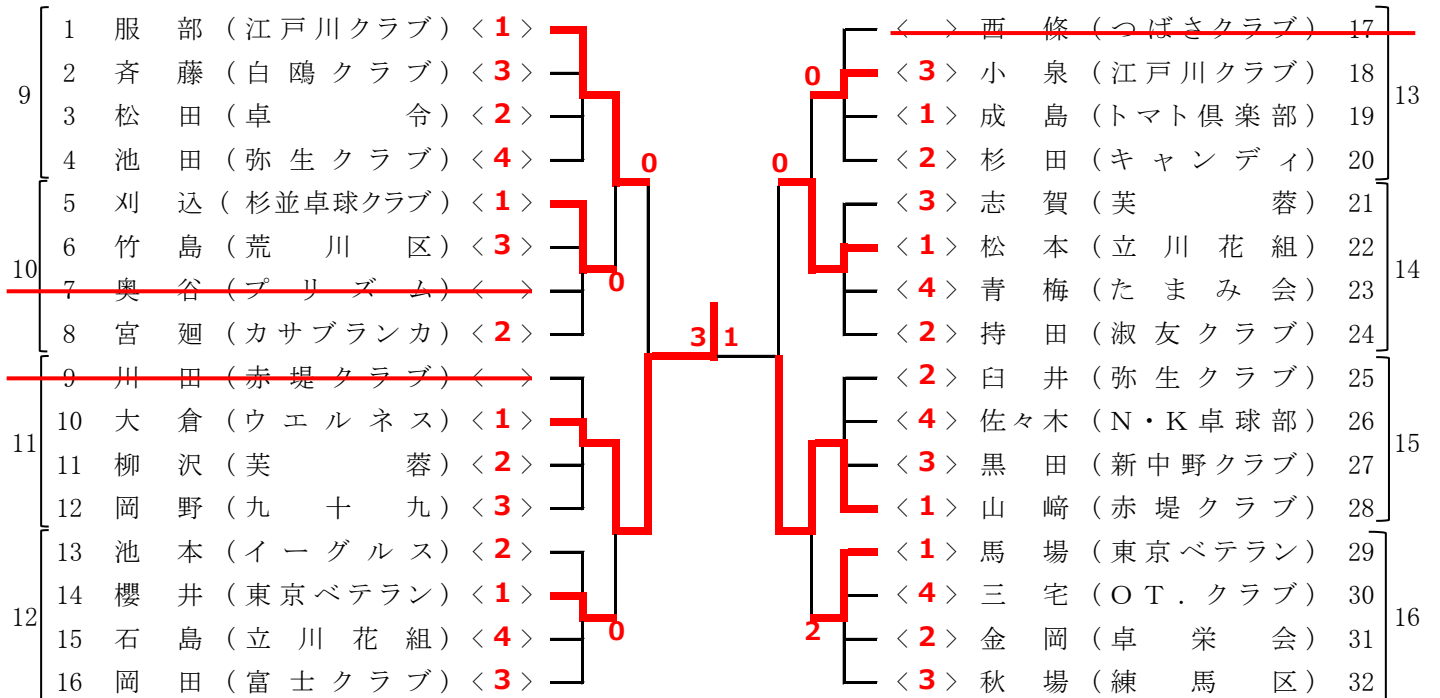
⑤ シングルス (60~64才) <28~36コート> 代表数 4名

28	1	高木和 (千代田クラブ)	<1>	}	}	<2>	勝原 (卓美会)	20	33
	2	小林 (卓美会)	<2>			<1>	須賀 (千代田クラブ)	21	
	3	高野 (NTC)	<3>			<3>	中野 (練馬茜)	22	
	4	宮地 (立川花組)	<2>			<4>	杉戸 (武蔵野ポーラスター)	23	
	5	佐藤 (大田クラブ)	<1>			<2>	松原 (ブルーグリーン)	24	
	6	山口 (サザンスターズ)	<4>			<1>	北島 (卓精会)	25	
29	7	山舗 (N・K卓球部)	<3>	}	}	<4>	池田 (杉並卓友)	26	34
	8	永嶋 (卓精会)	<1>			<3>	羽場 (卓習会)	27	
	9	阪井 (個人)	<2>			<1>	齊藤 (楽和クラブ)	28	
	10	坂本 (樺)	<4>			<1>	石井 (阜月会)	29	
	11	関 (エスポワール)	<3>			<2>	神林 (ウイングス)	30	
	12	寺尾 (冠雲クラブ)	<1>			<3>	坂本 (東京ベテラン)	31	
30	13	山本 (フリーランス)	<3>	}	}	<1>	水野 (杉並卓球クラブ)	32	36
	14	山本 (カサブランカ)	<4>			<2>	半木 (卓令)	33	
	15	奥島 (エルモ)	<2>			<4>	井上 (東京ベテラン会)	34	
	16	野口 (美鷹クラブENJOY)	<1>			<3>	小林 (樺)	35	
	17	渡辺 (調布市卓球連盟)	<3>						
	18	保坂 (九十)	<4>						
31	19	田中 (ウイングス)	<2>						

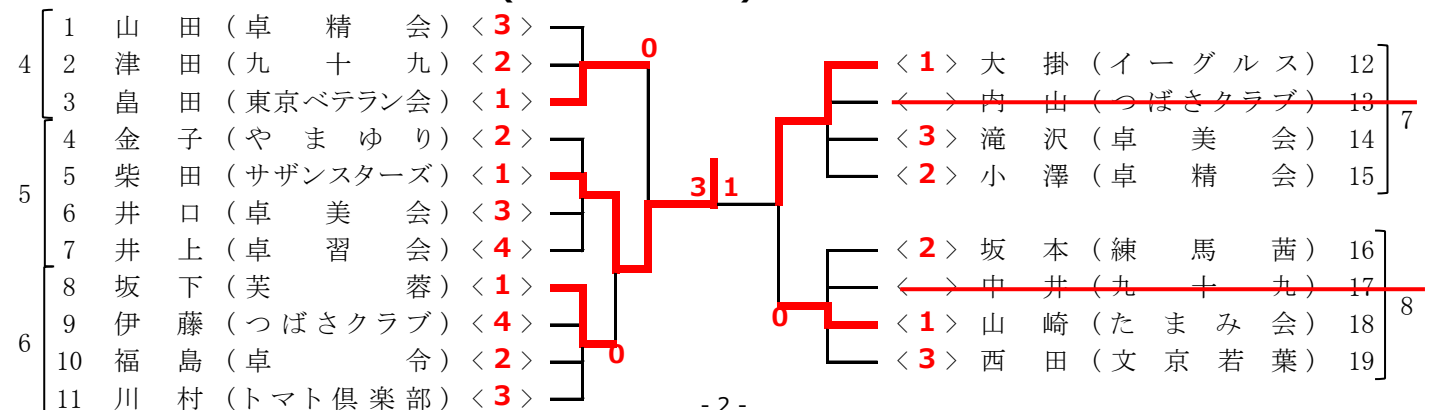
⑥ シングルス (65~69才) <17~27コート> 代表数 4 名



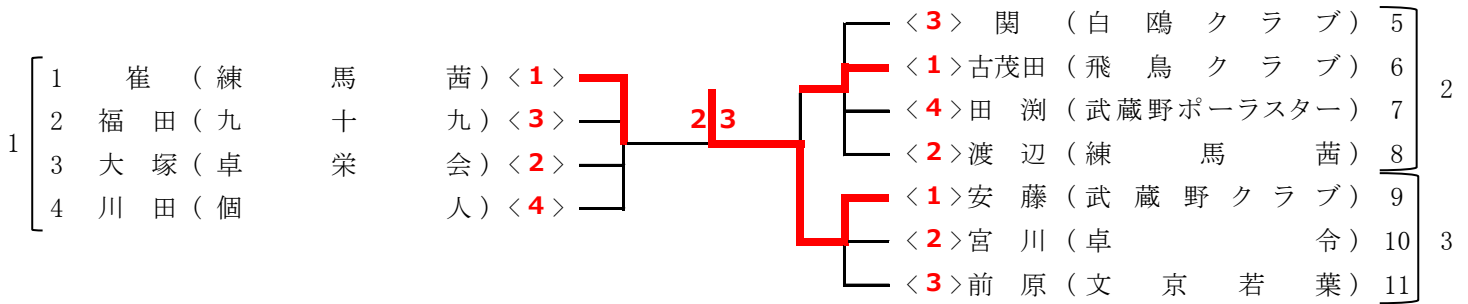
⑦ シングルス (70~74才) <9~16コート> 代表数 4 名



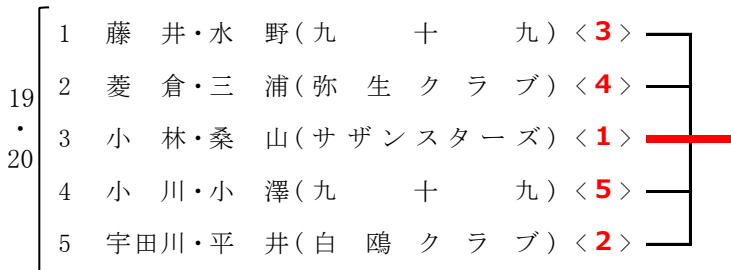
⑧ シングルス (75~79才) <4~8コート> 代表数 2 名



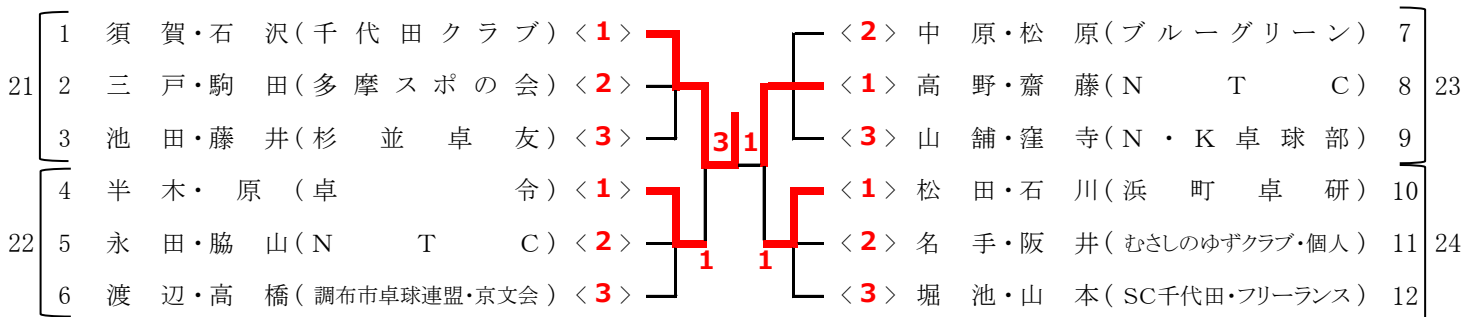
⑨ シングルス (80才以上) <1~3コート> 代表数2名



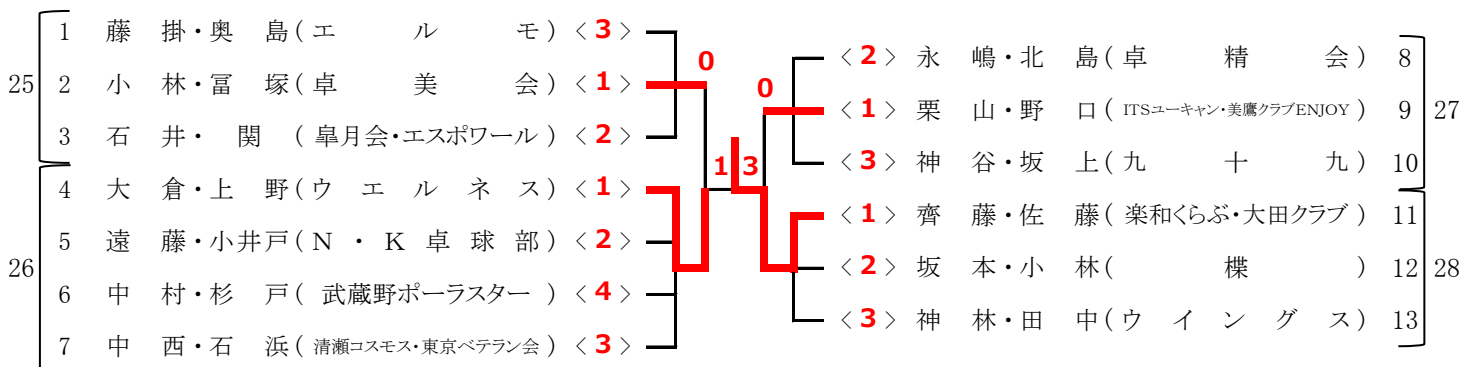
⑩ ダブルス (100才以上) <19・20コート>



⑪ ダブルス (110才以上) <21~24コート>



⑫ ダブルス (120才以上) <25~28コート>



試合順序

■ 3名/組 : ① 2-3 ② 1-3 ③ 1-2

■ 4名/組 : ① 2-3 ② 1-4 ③ 2-4 ④ 1-3 ⑤ 3-4 ⑥ 1-2

■ 5名/組 : ① 2-5 ② 3-4 ③ 1-5 ④ 2-3 ⑤ 1-4 ⑥ 3-5

⑦ 1-3 ⑧ 2-4 ⑨ 4-5 ⑩ 1-2

※各ブロック4番目の選手は、移動する可能性があります。

⑮ ダブルス (130才以上) <9~14コート>

9	1	高木和・高橋(千代田クラブ) <1>	0	0	<1>	刈込・水野(杉並卓球クラブ)	12
	2	小馬・保坂(九十九) <2>			<3>	宮廻・山本(カサブランカ)	13
10	3	松本・秋元(立川花組) <3>	1	3	<2>	石島・宮地(立川花組)	14
	4	山崎・田村(卓栄会・若葉クラブ) <1>			<1>	谷中・田中(淑友クラブ)	15
11	5	加瀬・須田(サザンスターズ) <1>	0	0	<3>	黒田・立川(新中野クラブ)	16
	6	鷺坂・河村(阜月会・キャンディ) <4>			<2>	中村・笠原(イーグルス)	17
11	7	柳沢・保坂(芙蓉) <3>	0	0	<2>	寺尾・宮下(冠雲クラブ)	18
	8	岩田・廣川(イーグルス) <2>			<3>	正田・渡辺(卓精会)	19
11	9	宮澤・秋山(卓習会) <1>	0	0	<1>	岩満・勝原(卓美会)	20
	10	春日・荒井(本町クラブ) <3>			<4>	信澤・三宅(OT.クラブ)	21
11	11	橋本・小坂(楽和くらぶ・kik) <2>					

⑯ ダブルス (140才以上) <5~8コート>

5	1	大掛・池本(イーグルス) <1>	3	2	<1>	服部・小泉(江戸川クラブ)	7
	2	佐々木・宮本(N・K卓球部) <2>			<2>	志賀・坂下(芙蓉)	8
6	3	竹島・秋場(荒川区・練馬区) <3>	1	1	<3>	福島・杉本(卓令)	9
	4	櫻井・馬場(東京ベテラン) <3>			<2>	池田・白井(弥生クラブ)	11
6	5	川村・成島(トマト倶楽部) <2>	1	1	<1>	畠田・斎藤(東京ベテラン会・卓精会)	12
	6	金田・松田(卓令) <1>					

⑰ ダブルス (150才以上) <3・4コート>

3	1	新井・下畑(青梅クラブ) <1>	0	3	<1>	土屋・赤堀(卓美会)	5
	2	大塚・金岡(卓栄会) <1>			<2>	前原・西田(文京若菜)	7
3	3	滝沢・井口(卓美会) <2>	0	3	<3>	田淵・岡田(武蔵野ボラスター・富士クラブ)	8
	4	津田・福田(九十九) <3>					

第20回全国レディース卓球フェスティバル

期 日 平成30年2月27日(火)~28日(水)
 会 場 大阪府・大阪市中央体育館
 朝潮橋駅下車徒歩5分
 競技日程 2月27日(火) 団体戦・個人戦 第1次ステージ(リーグ戦)
 28日(水) 団体戦・個人戦 各部決勝までと「オーレ大賞」決定まで