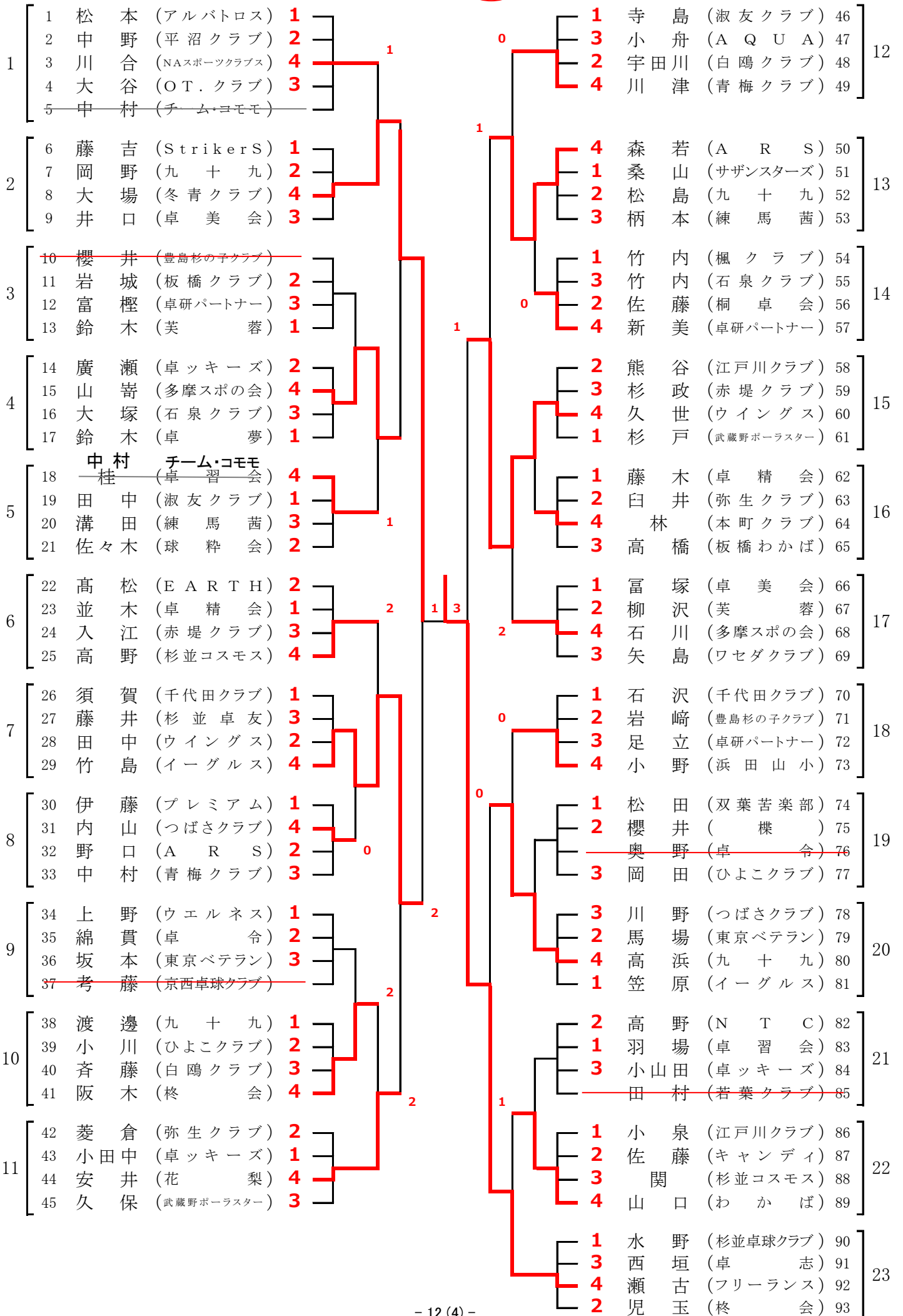


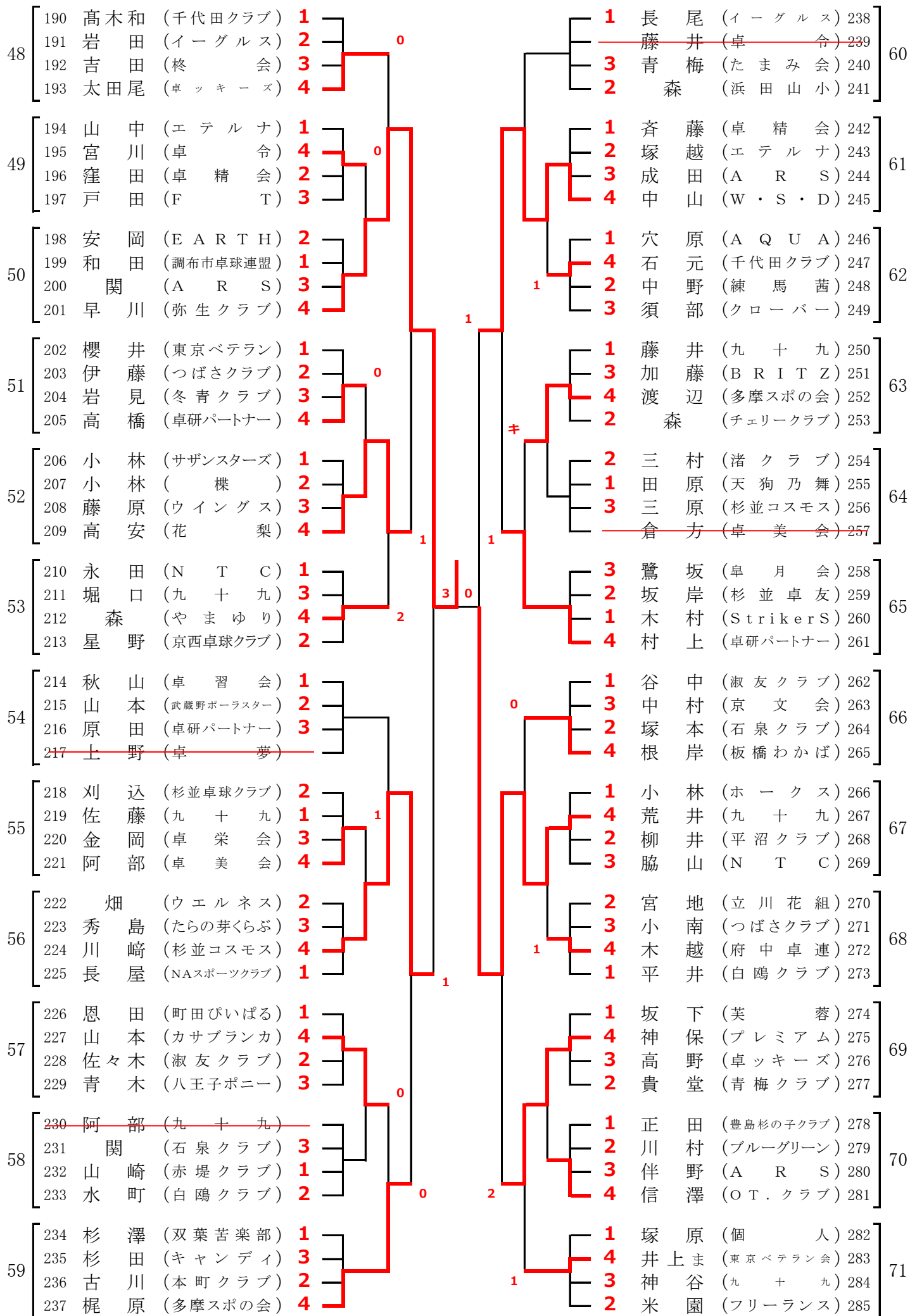
クラス別 (1位・2位・3位・4位) トーナメント(1)



クラス別 (1位・2位・3位・4位) トーナメント(2)

24	94	松田	(浜町卓研)	1	0		1	名手	(むさしのゆずクラブ)	142	36
	95	杉原	(京文会)	3			3	秋場	(イーグルス)	143	
	96	荒井	(多摩スポの会)	4			2	松田	(卓令)	144	
	97	松島	(杉並永福卓球クラブ)	2			4	丸山	(F T)	145	
25	98	生田目	(N T C)	2			2	内田	(コメント)	146	37
	99	武田	(九十)	3			1	松原	(ブルーグリーン)	147	
	100	中西	(杉並卓友)	4			3	中塚	(A R S)	148	
	101	荒川	(コメント)	1			4	浜村	(終会)	149	
26	102	佐々木	(桐卓会)	2			1	大日方	(エテルナ)	150	38
	103	渡辺	(調布市卓球連盟)	3			3	岩嶋	(つばきクラブ)	151	
	104	眞鍋	(淑友クラブ)	1			2	津田	(九十)	152	
	105	元吉	(ウイングス)	1			2	北村	(萩中クラブ)	153	
27	106	廣川	(イーグルス)	2			1	志賀	(芙蓉)	154	39
	107	竹田	(サザンスターズ)	1			2	田山	(サザンスターズ)	155	
	108	春日	(本町クラブ)	3			4	藤吉	(卓ッキーズ)	156	
	109	齋藤	(び～たっく)	4			3	田辺	(東京ベテラン会)	157	
28	110	石塚	(ホークス)	1			1	高橋	(千代田クラブ)	158	40
	111	山内	(A Q U A)	2			3	小林	(京文会)	159	
	112	清野	(白鷗クラブ)	4			2	蓋	(杉並コスモス)	160	
	113	三品	(Very Berry)	3			4	佐藤	(クローバー)	161	
29	114	永嶋	(卓精会)	1			4	八巻	(卓研パートナー)	162	41
	115	山本	(フリーランス)	2			2	明連	(卓栄会)	163	
	116	宮川	(卓美会)	4			1	本木	(淑友クラブ)	164	
	117	小馬	(九十)	3			3	野口	(N T C)	165	
30	118	藤井	(卓研パートナー)	1			3	安積	(杉並卓球クラブ)	166	42
	119	小田島	(たらの芽くらぶ)	2			1	池田	(ウイングス)	167	
	120	福原	(卓令)	3			4	山田	(九十)	168	
	121	内山	(豊島杉の子クラブ)	4			2	田中	(たらの芽くらぶ)	169	
31	122	上原	(杉並卓球クラブ)	1			3	山田	(卓精会)	170	43
	123	小林	(スマイル)	2			1	山野目	(赤城台クラブ)	171	
	124	吉村	(九十)	1			4	木塚	(千代田クラブ)	172	
	125	井上か	(東京ベテラン会)	3			2	長谷川	(杉並卓友)	173	
32	126	菅原	(八王子ポニー)	1			2	駒田	(多摩スポの会)	174	44
	127	高橋	(エテルナ)	2			1	柳田	(卓令)	175	
	128	城田	(千代田クラブ)	4			3	小堤	(石泉クラブ)	176	
	129	向井	(カサブランカ)	3			4	志村	(卓美会)	177	
33	130	大塚	(卓栄会)	3			1	平池	(フリーランス)	178	45
	131	渡邊	(A R S)	2			3	赤坂	(たまみ会)	179	
	132	佐伯	(卓ッキーズ)	4			4	福田	(九十)	180	
	133	橋本	(石泉クラブ)	1			2	河野	(阜月会)	181	
34	134	福島	(B R I T Z)	1			1	深澤	(本町クラブ)	182	46
	135	土肥	(練馬茜)	3			3	坂本	(楳)	183	
	136	河野	(プリズム)	4			2	山根	(練馬茜)	184	
	137	関谷	(S f i d a)	2			4	坂部	(Smile of Love)	185	
35	138	原	(卓令)	1			1	村松	(若木クラブ)	186	47
	139	石川	(やまゆり)	2			2	中村	(武蔵野ポーラスター)	187	
	140	中山	(リバーサイド)	3			3	塚原	(TAMA-GOクラブ)	188	
	141	渡辺	(個人)	1			4	川田	(個人)	189	

クラス別 (1位・2位・3位・4位) トーナメント (3)



クラス別 (1位・2位・3位・4位) トーナメント (4)

