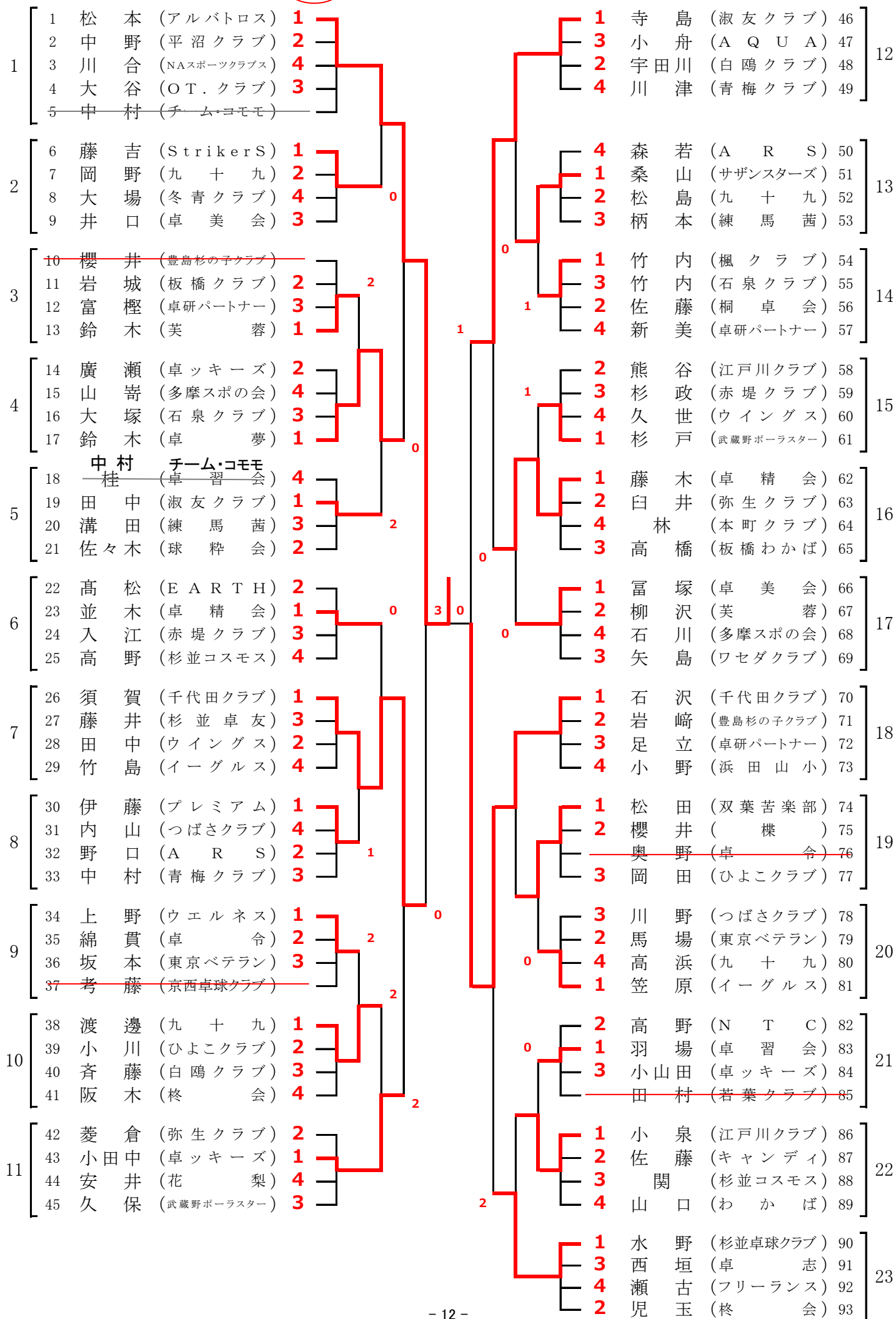


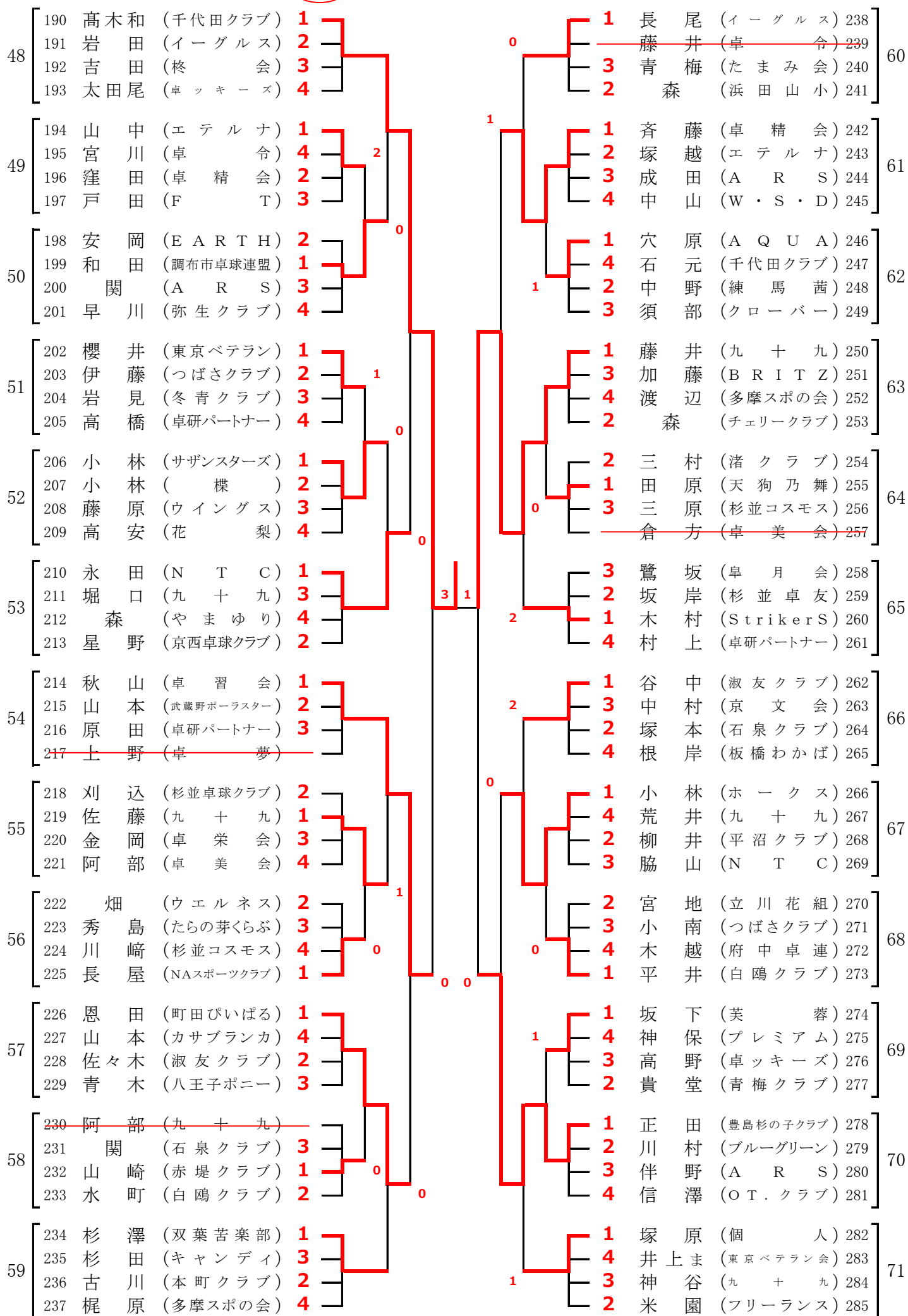
クラス別 (1位・2位・3位・4位) トーナメント(1)



クラス別 (1位・2位・3位・4位) トーナメント(2)

24	94	松田	(浜町卓研)	1	1	36	1	名手	(むさしのゆずクラブ)	142
	95	杉原	(京文会)	3			3	秋場	(イーグルス)	143
	96	荒井	(多摩スポの会)	4			2	松田	(卓令)	144
	97	松島	(杉並永福卓球クラブ)	2			4	丸山	(F T)	145
25	98	生田目	(N T C)	2	0	37	2	内田	(コメット)	146
	99	武田	(九十)	3			1	松原	(ブルーグリーン)	147
	100	中西	(杉並卓友)	4			3	中塚	(A R S)	148
	101	荒川	(コメット)	1			4	浜村	(桜会)	149
26	102	佐々木	(桐卓会)	2	1	38	1	大日方	(エテルナ)	150
	103	渡辺	(調布市卓球連盟)	3			3	岩嶋	(つばきクラブ)	151
	104	眞鍋	(淑友クラブ)	1			2	津田	(九十)	152
	105	元吉	(ウイングス)	1			3	北村	(萩中クラブ)	153
27	106	廣川	(イーグルス)	2	1	39	1	志賀	(芙蓉)	154
	107	竹田	(サザンスターズ)	1			2	田山	(サザンスターズ)	155
	108	春日	(本町クラブ)	3			4	藤吉	(卓ッキーズ)	156
	109	齋藤	(び～たっく)	4			3	田辺	(東京ベテラン会)	157
28	110	石塚	(ホークス)	1	2	40	1	高橋	(千代田クラブ)	158
	111	山内	(A Q U A)	2			3	小林	(京文会)	159
	112	清野	(白鷗クラブ)	4			2	蓋	(杉並コスモス)	160
	113	三品	(Very Berry)	3			4	佐藤	(クローバー)	161
29	114	永嶋	(卓精会)	1	3	41	4	八巻	(卓研パートナー)	162
	115	山本	(フリーランス)	2			2	明連	(卓栄会)	163
	116	宮川	(卓美会)	4			1	本木	(淑友クラブ)	164
	117	小馬	(九十)	3			3	野口	(N T C)	165
30	118	藤井	(卓研パートナー)	1	0	42	3	安積	(杉並卓球クラブ)	166
	119	小田島	(たらの芽くらぶ)	2			1	池田	(ウイングス)	167
	120	福原	(卓令)	3			4	山田	(九十)	168
	121	内山	(豊島杉の子クラブ)	4			2	田中	(たらの芽くらぶ)	169
31	122	上原	(杉並卓球クラブ)	1	1	43	3	山田	(卓精会)	170
	123	小林	(スマイル)	2			1	山野目	(赤城台クラブ)	171
	124	吉村	(九十)	1			4	木塚	(千代田クラブ)	172
	125	井上か	(東京ベテラン会)	3			2	長谷川	(杉並卓友)	173
32	126	菅原	(八王子ポニー)	1	2	44	2	駒田	(多摩スポの会)	174
	127	高橋	(エテルナ)	2			1	柳田	(卓令)	175
	128	城田	(千代田クラブ)	4			3	小堤	(石泉クラブ)	176
	129	向井	(カサブランカ)	3			4	志村	(卓美会)	177
33	130	大塚	(卓栄会)	3	0	45	1	平池	(フリーランス)	178
	131	渡邊	(A R S)	2			3	赤坂	(たまみ会)	179
	132	佐伯	(卓ッキーズ)	4			4	福田	(九十)	180
	133	橋本	(石泉クラブ)	1			2	河野	(阜月会)	181
34	134	福島	(B R I T Z)	1	0	46	1	深澤	(本町クラブ)	182
	135	土肥	(練馬茜)	3			3	坂本	(楳)	183
	136	河野	(プリズム)	4			2	山根	(練馬茜)	184
	137	関谷	(S f i d a)	2			4	坂部	(Smile of Love)	185
35	138	原	(卓令)	1	1	47	1	村松	(若木クラブ)	186
	139	石川	(やまゆり)	2			2	中村	(武蔵野ポーラスター)	187
	140	中山	(リバーサイド)	3			3	塚原	(TAMA-GOクラブ)	188
	141	渡辺	(個人)	1			4	川田	(個人)	189

クラス別 (1位・2位・3位・4位) トーナメント (3)



クラス別 (1位・2位・3位・4位) トーナメント(4)

