

8. 団体戦組合せ

(A) グループ

チーム名	中野区	板橋区	立川市	東村山市	勝	負	順位
1 中野区		3-2	5-0	4-1	3	0	1
2 板橋区	1-2		5-0	3-2	2	1	2
3 立川市	0-5	0-5		2-3	0	3	4
4 東村山市	1-4	2-3	3-2		1	2	3

(B) グループ

チーム名	目黒区	港区	東大和市	国分寺市	勝	負	順位
5 目黒区		3-2	4-1	4-1	3	0	1
6 港区	2-3		4-1	5-0	2	1	2
7 東大和市	1-4	1-4		4-1	1	2	3
8 国分寺市	1-4	0-5	1-4		0	3	4

(C) グループ

チーム名	日野市	品川区	大田区	文京区	勝	負	順位
9 日野市		2-3	3-2	3-2	2	1	2
10 品川区	3-2		5-0	5-0	3	0	1
11 大田区	2-3	0-5		2-3	0	3	4
12 文京区	2-3	0-5	3-2		1	2	3

(D) グループ

チーム名	千代田区	三鷹市	練馬区	昭島市	勝	負	順位
13 千代田区		4-1	5-0	4-1	3	0	1
14 三鷹市	1-4		2-3	4-1	1	2	3
15 練馬区	0-5	3-2		3-2	2	1	2
16 昭島市	1-4	1-4	2-3		0	3	4

(E) グループ

チーム名	足立区	世田谷区	小平市	勝	負	順位
17 足立区		5-0	5-0	2	0	1
18 世田谷区	0-5		5-0	1	1	2
19 小平市	0-5	0-5		0	2	3

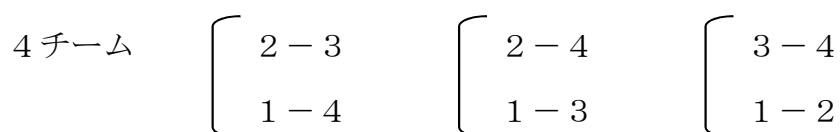
(F) グループ

チーム名	葛飾区	福生市	台東区	勝	負	順位
20 葛飾区		5-0	2-3	1	1	2
21 福生市	0-5		1-4	0	2	3
22 台東区	3-2	4-1		2	0	1

(G) グループ

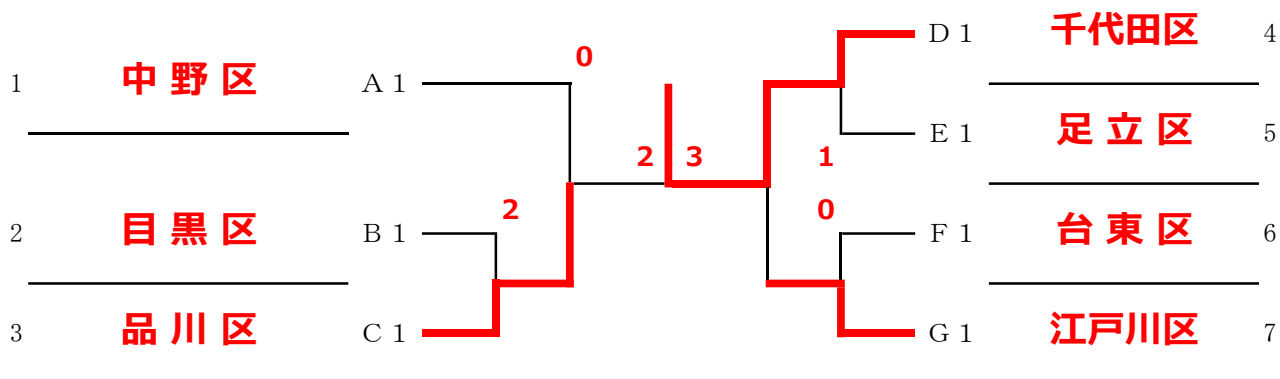
チーム名	江戸川区	武蔵野市	多摩市	中央区	勝	負	順位
23 江戸川区		3-2	5-0	4-1	3	0	1
24 武蔵野市	2-3		5-0	5-0	2	1	2
25 多摩市	0-5	0-5		3-2	1	2	3
26 中央区	1-4	0-5	2-3		0	3	4

《リーグ戦の順序》



- ※ リーグ戦は全試合5番まで行う
- ※ 得点は最後まで記入する
- ※ 同率の場合、全試合の得・失点とする
- ※ 決勝トーナメントは3点先取とする

決勝トーナメント



		千代田区	中央区	港区	文京区
40歳以上	男	多々良 満 西本公英 安部英明	山口ヨシノ 高山充祥 戸村信夫	水原隆仁 水原隆仁 高橋喜治	小谷幸広 杉山勝人
	女	佐藤光栄 茅島佳代	陶 静 中島公子	山崎通子 岩満美千代	荒木麻子 笠松延江
60歳以上	男	バリーヘイタ 多々良 満	佐々木健一郎 吉井貞一	鈴木平一 大西寛	関口秀治
	女	林 葉子 佐々木愛子	山口ヨシノ 山下幸子	浦部加代子 宗野千津子	土田憲子
70歳以上	男(女)	仲井照凱 榎本マチ子	板保秀孝 大長美智子	島田治一 小石春雄	山中勝紀

		台東区	品川区	目黒区	大田区
40歳以上	男	加藤 勇 阿部康廣	北島よし子 金本利夫	土屋慶子 西村博康	福田美恵子 板倉静雄
	女	福田節子	竹田和晃 谷口純子	橋本圭也 小野千代	花田正樹 藤田陽子
60歳以上	男	植木正美	増田健一	三田村則明	今出川美登 若松茂
	女	真鍋朱實	北島よし子	阿部ミヨ	福田美恵子 北村好子
70歳以上	男(女)	加藤 勇 小松禎次	山口耀生	土屋慶子	嶋田精久 望月立也

		世田谷区	中野区	板橋区	練馬区
40歳以上	男	河野 猛 安倍伸征	諸本徹也 過足正弘	鍵屋 一 田中文男	峯尾憲司 来生伸介
	女	半木久美子	水島潤子	伊藤悦子 酒井啓子	齋藤洋子 高野明美
60歳以上	男	越智 隆 河野 猛	長野和春	林 朋実 望月正明	峯尾憲司 奈良伸二
	女	山崎たみ江	矢島美智子 上村照代	大内みつこ 林 睦子	中村栄子 赤石絹代
70歳以上	男(女)	金子智一	諸本徹也	石井 清	小山晴三 永田政江

		足立区	葛飾区	江戸川区	立川市
40歳以上	男	阿久津幸助 田口寛之	小澤勝夫 三上 誠	山下 滋 楊 金栄	小島利雄 杉田平吉
	女	田口秋実 中村豊美	杉山敦子	羽深美穂 橋本美穂	竹田朋子
60歳以上	男	川内和仁 山岸昇	北村澄秀 田中峰雄	山下 滋 永井初治	小島利雄 藤田 薫
	女	樋口昭代 成島糸美	高橋たず代 阪野美雪	小泉久江 山崎美子	堀口達子
70歳以上	男(女)	日下悦勝 市川英雄	小澤勝夫 里見栄子	宮森政敏 高橋貞作	齋藤勝子

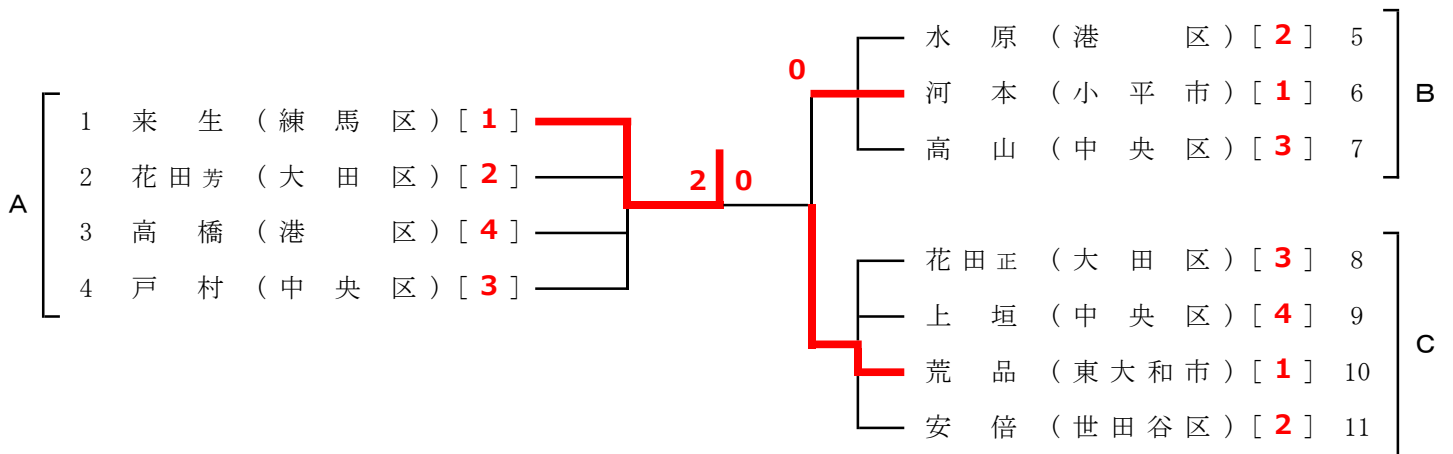
		武 蔵 野 市	三 鷹 市	昭 島 市	小 平 市
監 督		柳 楽 潔	柳 沢 栄 子	濱 渦 健 一	高 岡 邦 夫
40歳以上	男	袴 田 保 雄	中 川 義 博	前 川 昭 則	河 本 博 之
	女	川 井 安	深 津 隆 二	末 田 道 秋	
60歳以上	男	須 田 深 雪	奥 山 起 江	椿 由 美	岡 部 仁 美
		赤 荻 恵 子		村 尾 恵 子	
	女	柳 楽 潔	三 上 良 孝	濱 渦 健 一	浅 見 俊 弘
70歳以上	男(女)	新 井 敏 久			
		平 田 洋 子	芝 原 久 子	栗 山 澄 子	小 野 映 子
		紺 田 晶 子	柳 沢 栄 子		
		今 井 総 孟	石 井 明	齋 木 久 子	高 岡 邦 夫
		大 神 照 子	松 本 陽 子		田 野 征 男

		日 野 市	東 村 山 市	国 分 寺 市	福 生 市
監 督		松 木 秀 夫	阿 多 勇	川 辺 タカノ	成 末 回天雄
40歳以上	男	宮 崎 剛	徳 田 茂	新 井 久 雄	成 末 回天雄
	女	町 田 美 和	石 浜 久仁子	新 井 衣 子	小 山 由紀子
60歳以上	男	斉 藤 信 夫	今 井 俊 明	石 川 時次郎	久 島 梅 男
	女	田 原 さとゑ	阿 多 勇		
70歳以上	男(女)		杉 本 恵 子	大 澤 光 子	成 末 雅 恵
		松 木 秀 夫	吉 田 範 子		岩 田 房 子
			鈴 森 好 雄	藤 後 国 夫	中 溝 キクエ
				川 辺 タカノ	

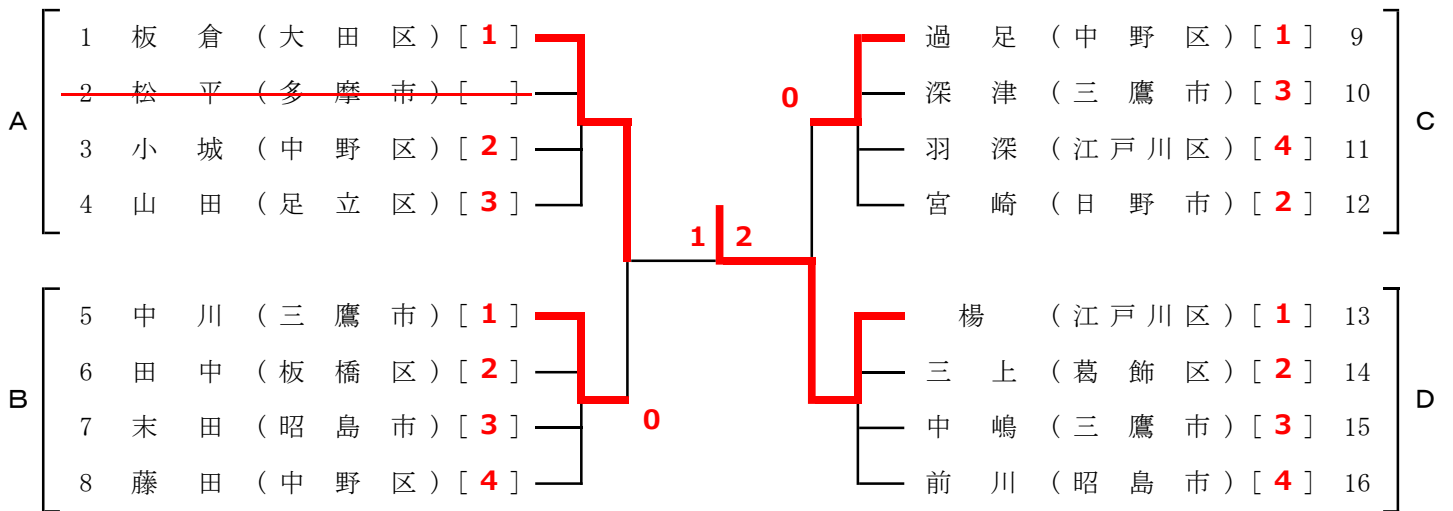
		東 大 和 市	多 摩 市
監 督		森 永 恒 史	高 瀬 喜重子
40歳以上	男	荒 品 正 樹	松 平 和 也
	女	村 田 かつ子	日 下 桂 子
60歳以上	男	長 谷 義 明	武 石 徹 雄
	女	寿 時 トヨ子	高 瀬 喜重子
70歳以上	男(女)	森 永 恒 史	河 合 章 博
		久 保 貢	

9. 個人戦組合せ

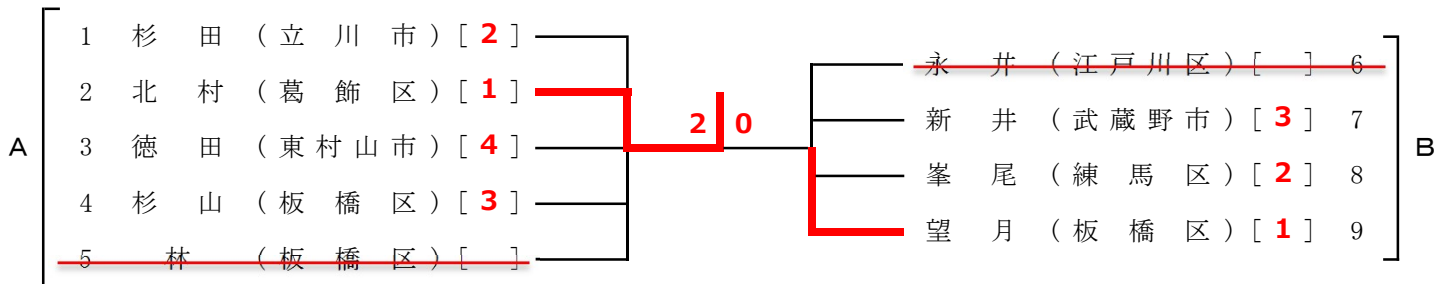
① 男子 40 歳代



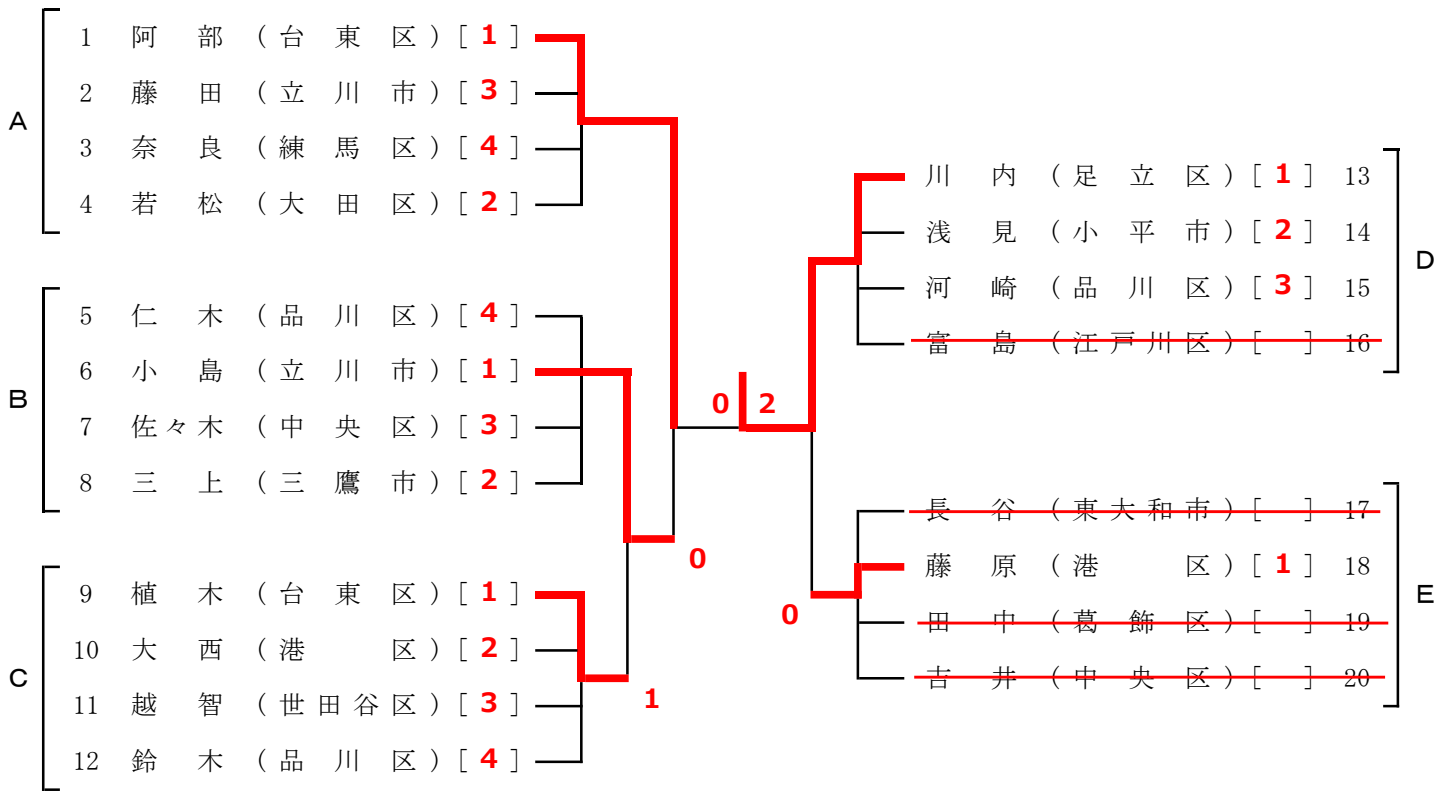
② 男子 50 歳代



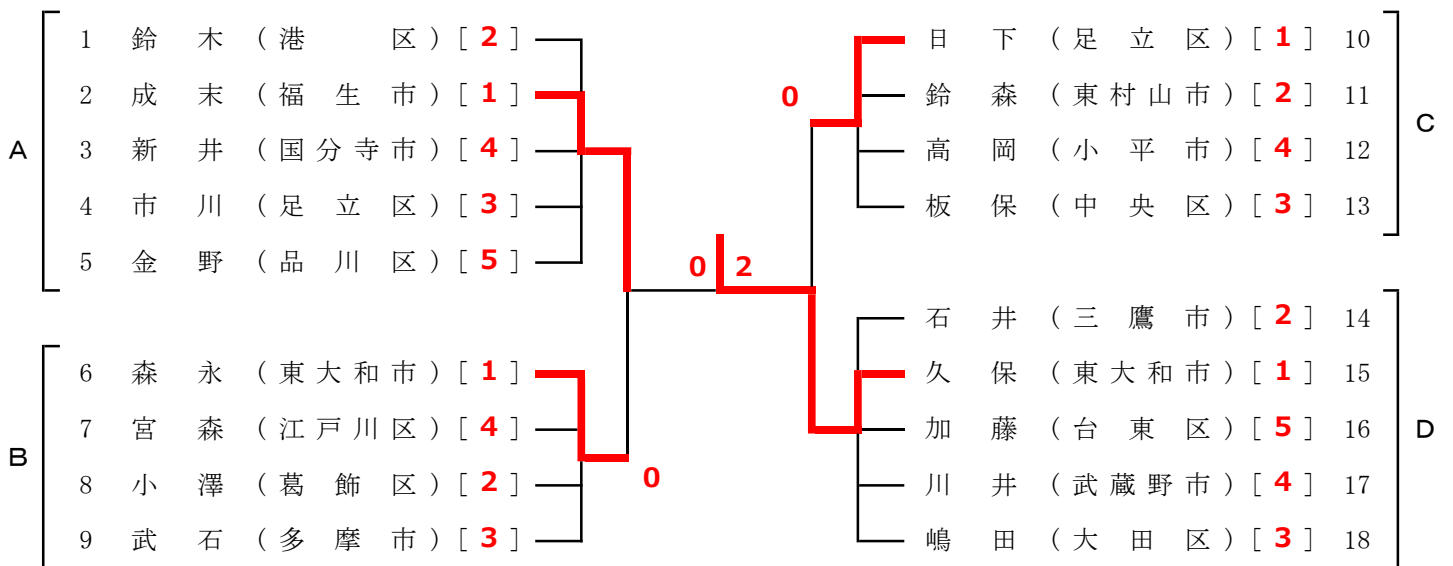
③ 男子 60 ~ 64 歳



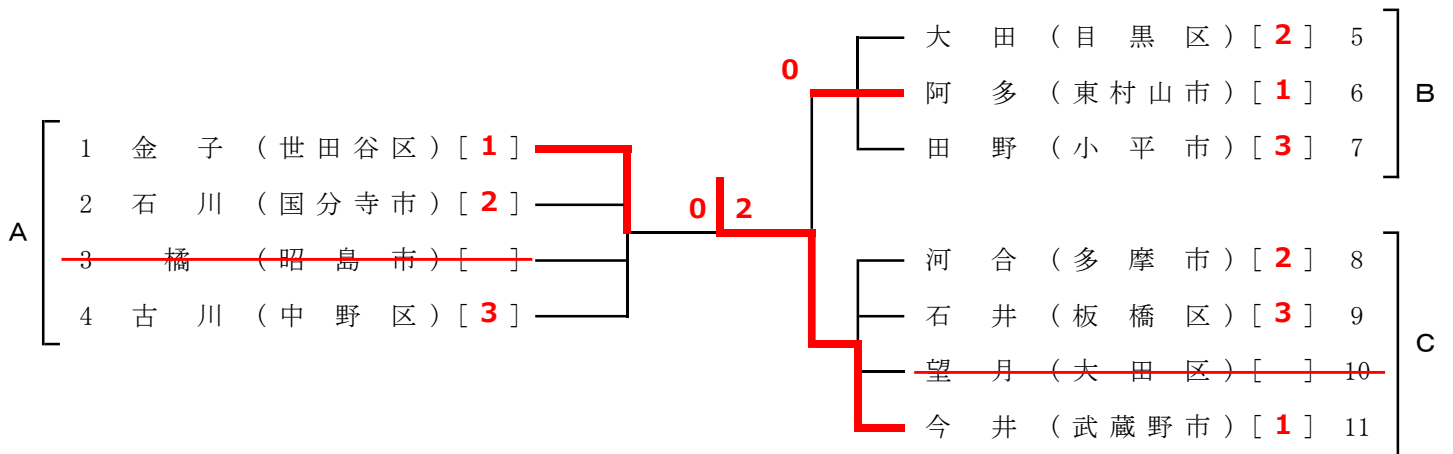
④ 男子 65 ~ 69 歳



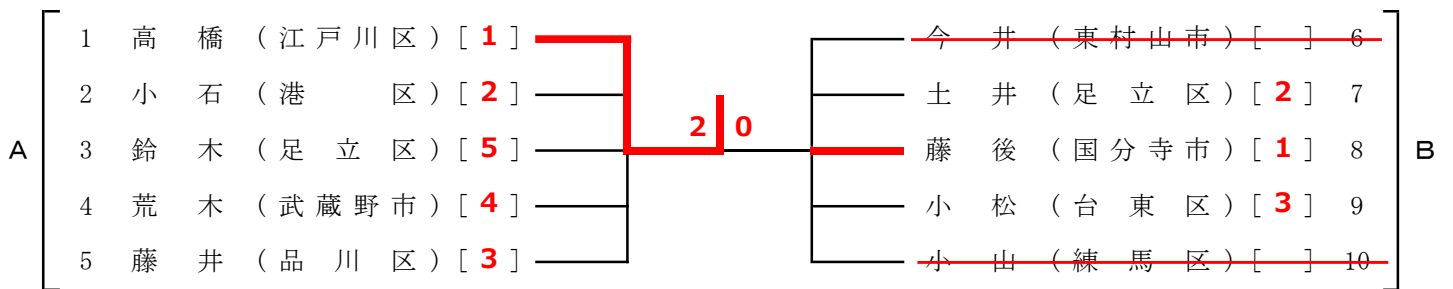
⑤ 男子 70 ~ 74 歳



⑥ 男子 75 ～ 79 歳



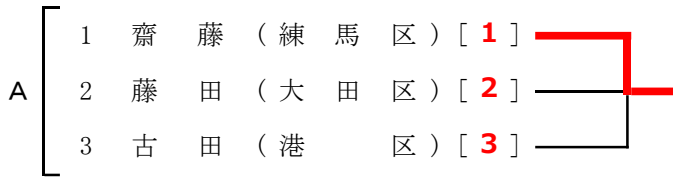
⑦ 男子 80 歳代



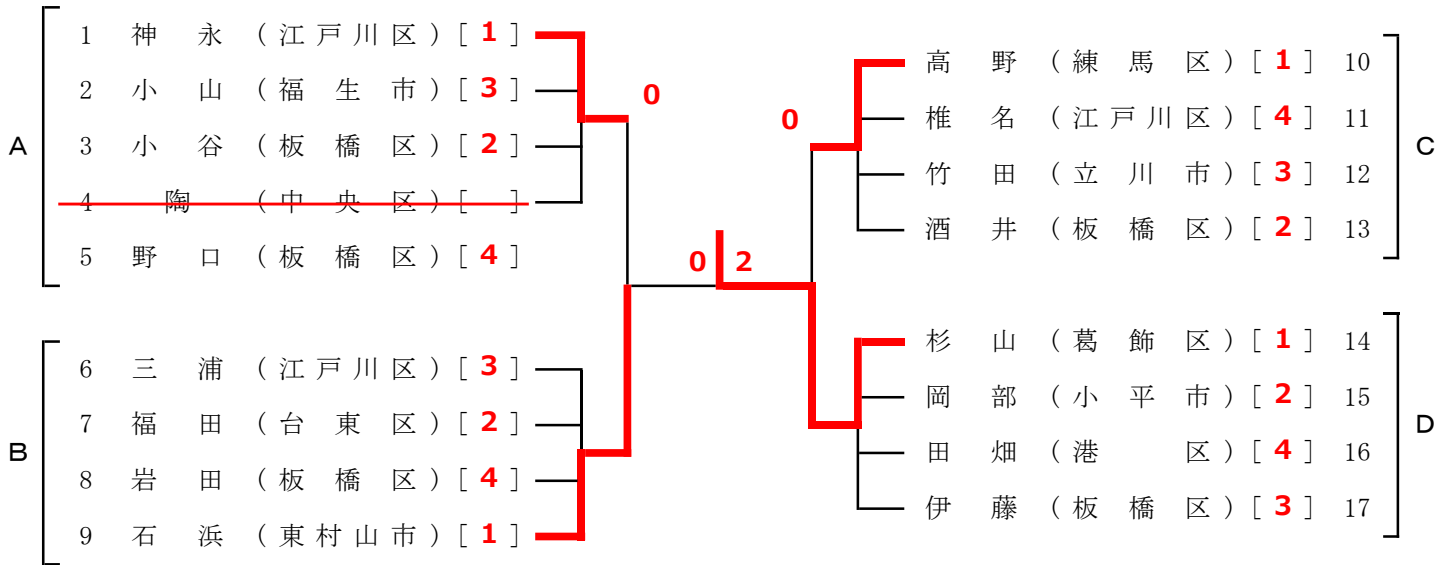
《リーグ戦の試合順序》

3人の場合	2-3	1-3	1-2			
4人の場合	2-3	1-4	2-4	1-3	3-4	1-2
5人の場合	2-4	1-5	3-5	1-4	2-5	
	1-3	4-5	2-3	3-4	1-2	

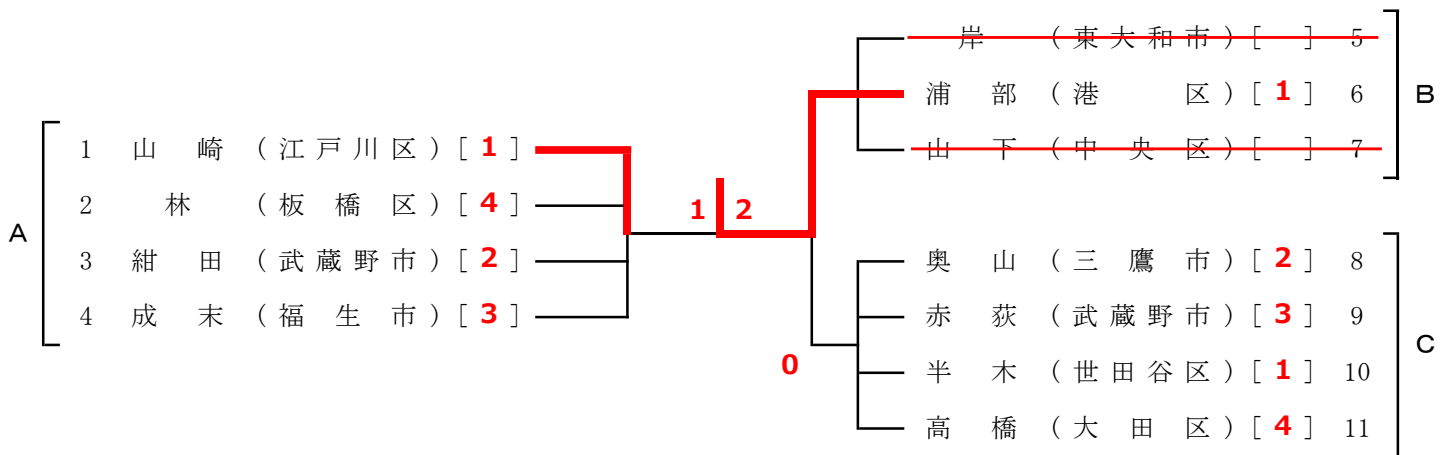
⑧ 女子 40 歳代



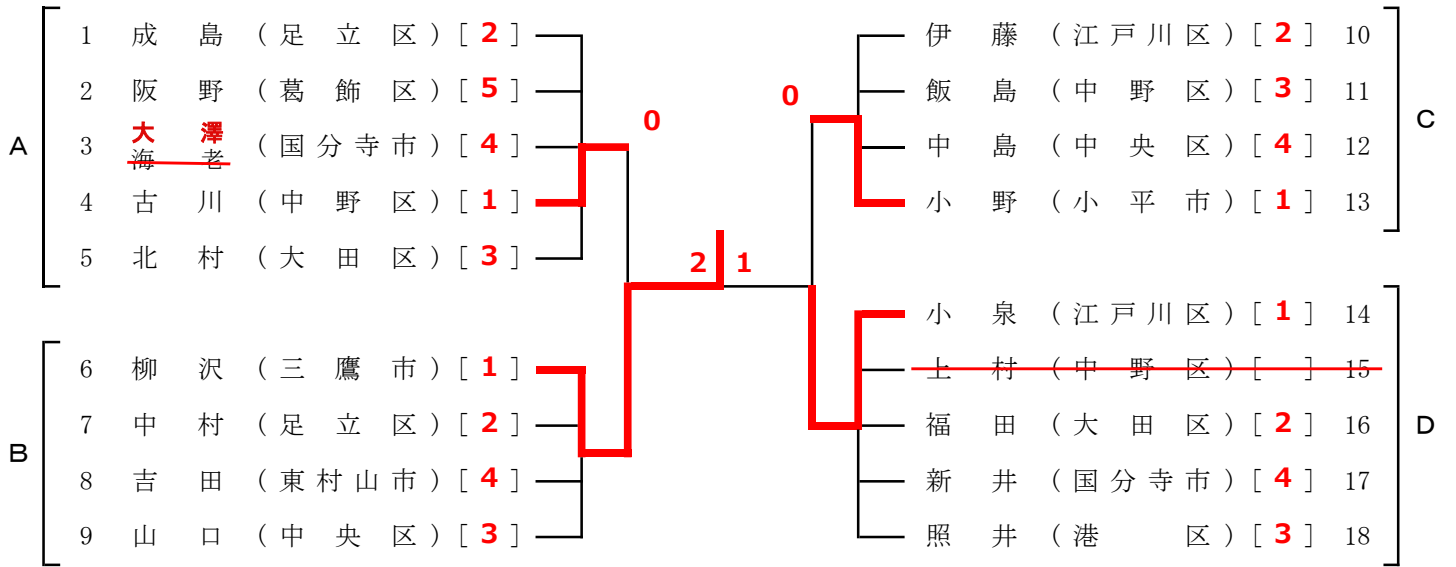
⑨ 女子 50 歳代



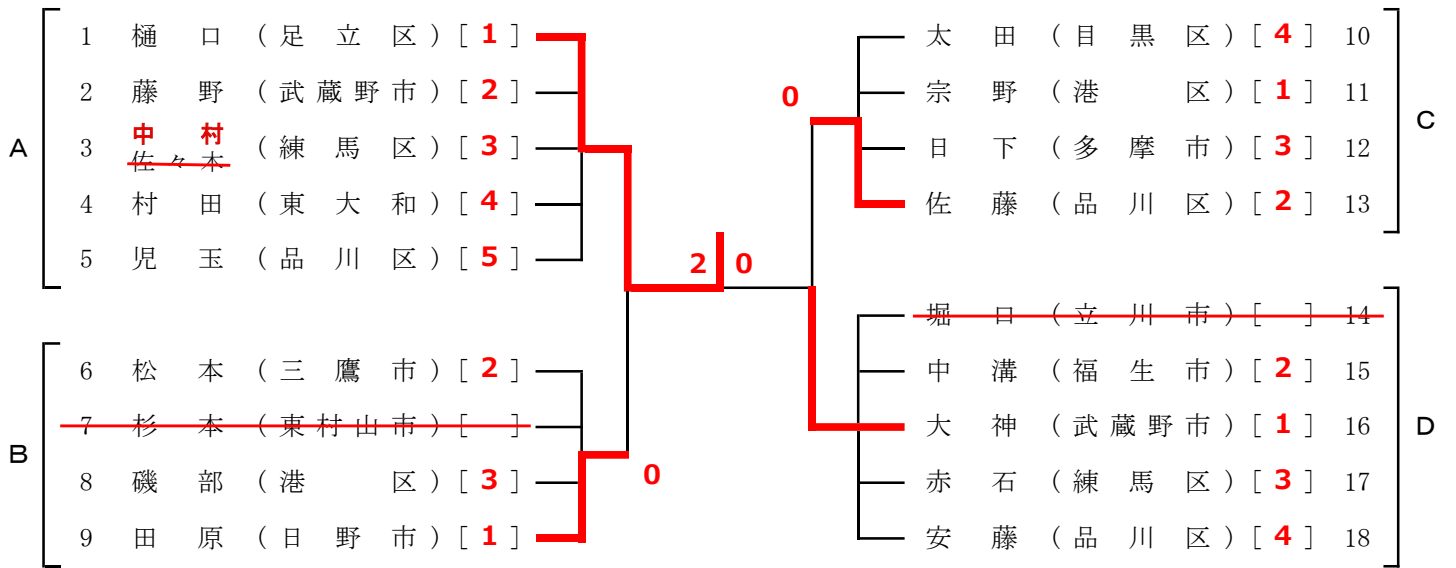
⑩ 女子 60 ~ 64 歳



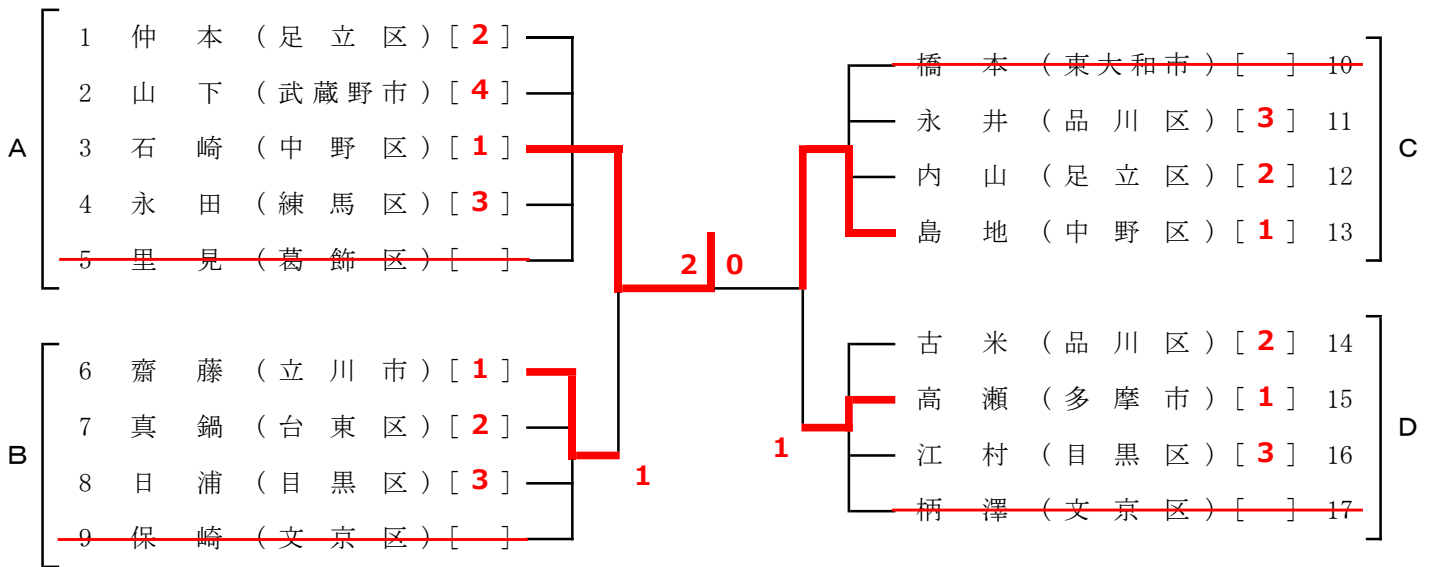
⑪ 女子 65 ~ 69 歳



⑫ 女子 70 ~ 74 歳



⑬ 女子 75 ~ 79 歳



⑭ 女子 80 歳代



《リーグ戦の試合結果記入表》

		1	2	3	4	5	勝	負	順位
1									
2									
3									
4									
5									