

カデット男子ダブルスの部 Aクラス

(1・2 コート)

(3・4 コート)

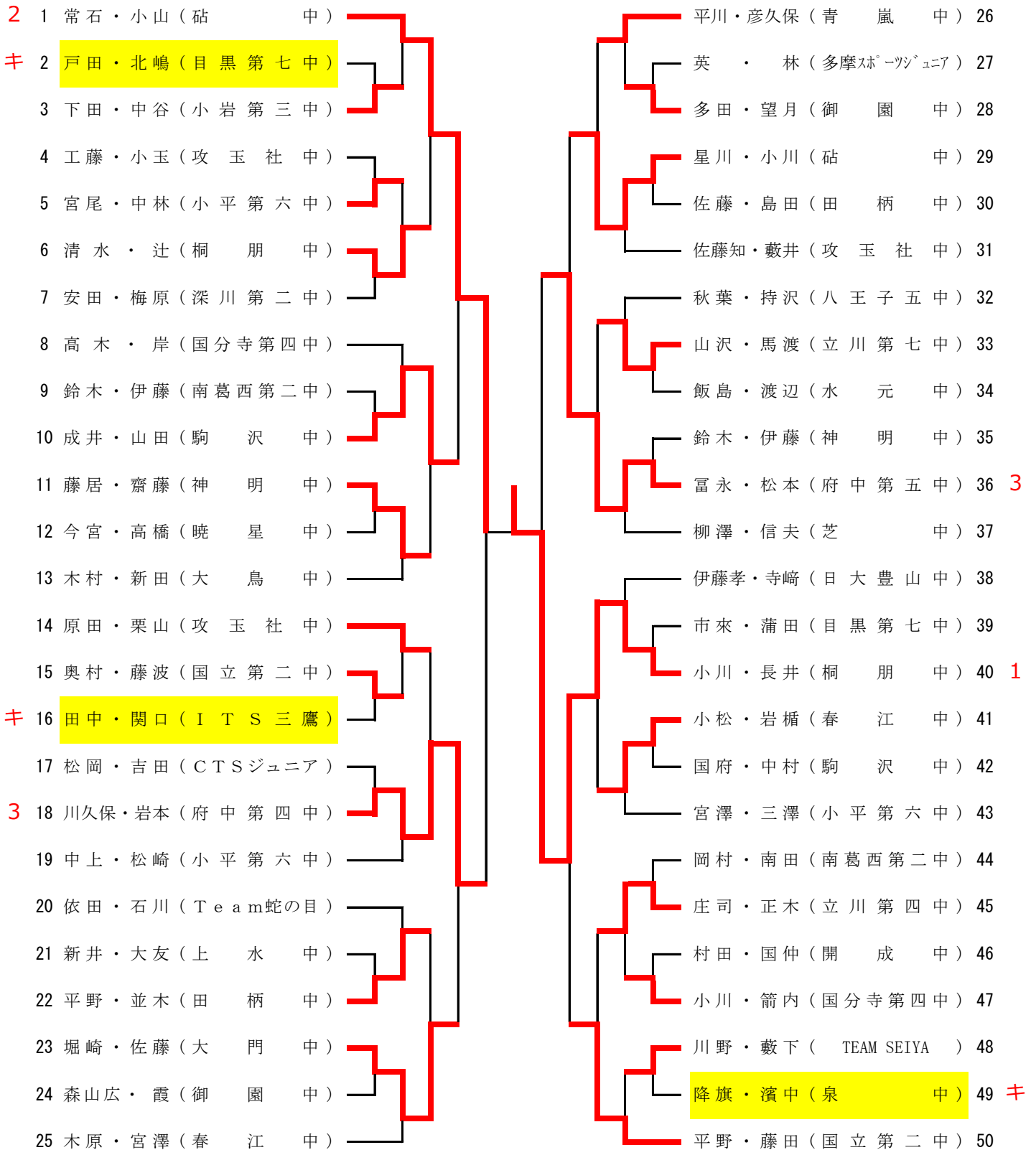
3	1	林・杉本 (安田学園中 礼武道場)		藤元・柳澤 (協和キリンTTS TEAM SEIYA)	23
	2	関・桑原 (板橋第一中)		川口瑛・大橋 (原 中)	24
	3	南雲・関根 (ウイングジュニア)		大武・高野 (つつじヶ丘SS)	25
	4	黒澤・山田 (実践学園中)		泰江・矢代 (ウイングジュニア)	26
	5	渡辺・宮原 (東愛宕中)		舩山・田村 (足立学園 マイダス)	27
	6	二井原・小林 (丸善クラブ)		奥住・板坂 (尾久八幡中)	28
	7	林・渡辺 (トムジュニア)		b y e ()	29
	8	檜葉・鞆綱 (つつじヶ丘SS)		水藤・松本 (Hachitaku)	30
	9	川口雄・鍋島 (原 中 T & Tクラブ)		吉川・飯村 (赤塚第三中)	31
	10	松木・斉藤 (Hachitaku)		佐藤・藤原 (日大豊山中)	32
	11	笠井・笠井 (府中第四中 ITS三鷹)		中川・伊藤 (安田学園中)	33 1
2	12	高橋・杉山 (日大豊山中 T & Tクラブ)		前原・町田 (東海大菅生中 秋川クラブ)	34
	13	澤・野明 (TSIジュニア)		村田・森 (東愛宕中)	35
	14	加藤・野口 (実践学園中)		古谷直・針ヶ (ウイングジュニア) 谷	36
	15	関口・廣田 (安田学園中)		井澤・関根 (小金井JTC 小金井第一中)	37
	16	b y e ()		村野・河端 (秋川クラブ FLATHILL L)	38
	17	松井・古谷元 (ウイングジュニア)		小笠原・高野 (礼武道場 偉関TTL)	39
	18	峰島・丸橋 (FLATHILL)		巻田・八島 (尾久八幡中)	40
	19	竹中・小野 (小金井JTC)		林・櫻岡 (礼武道場)	41
	20	宮地・野口 (Hachitaku)		坪井・中山 (Hachitaku)	42
	21	桑野・三宅 (日大豊山中)		石田・舘岡 (偉関TTL)	43
	22	後藤・矢島 (尾久八幡中)		脇ノ谷・剣持 (実践学園中)	44 2

カデット男子ダブルスの部 Bクラス 1組

5コートから9コートの5台進行でお願いいたします。

(コート)

(コート)



カデット男子ダブルスの部 Bクラス 2組

10コートから14コートの5台進行でお願いいたします。

(コート)

(コート)

3	1	田口・横瀬 (尾久八幡中)				杉本・浅野 (小平第六中)	26
	2	東間・山本 (小平第六中)				徳田・須藤 (多摩スポーツジュニア)	27 キ
キ	3	丸山・田中 (南葛西第二中)				早矢仕・ミラー (西葛西中)	28
	4	卜部・原田 (神明中)				阿部・岡 (立川第七中)	29 3
	5	赤松・鈴木 (御園中)				堤・斉藤 (田柄中)	30
	6	石井・照山 (攻玉社中)				土屋・平山 (水元中)	31
	7	森田・吉田 (芝中)				前田・川村 (深川第二中)	32
	8	柏木・玉江 (立川第四中)				石川・君塚 (攻玉社中)	33
	9	須戸・岡野屋 (府中第五中)				荒木・服部 (CTSジュニア)	34
	10	吉朝・酒井 (小岩第三中)				越山・白鳥 (春江中)	35
	11	横山・遠山 (高井戸中)				佐藤・松村 (国分寺第四中)	36
	12	菅野・米持 (上水中)				稲垣・山本 (暁星中)	37
	13	廣山・会田 (春江中)				松沢・宮崎 (大鳥中)	38
	14	朝倉・森島 (府中第四中)				熊田原・長尾 (国立第二中)	39
	15	田中・富田 (水元中)				仙石・佐藤陽 (攻玉社中)	40
2	16	天明・佐々木 (目黒第七中)				菅谷・松本昂 (田柄中)	41
	17	佐藤・麻王 (砧中)				儀間・梅本 (桐朋中)	42 1
	18	松本蓮・大山 (田柄中)				渡邊・小澤 (南葛西第二中)	43
	19	田中・高野 (南葛西第二中)				小川・日笠 (府中第四中)	44
	20	佐藤・吉田 (開成中)				根岸・小野 (泉中)	45
キ	21	宮崎・野原 (泉中)				渡邊・向山 (御園中)	46
	22	馬門・和田 (国立第二中)				下田・三橋 (TSIジュニア)	47
	23	宮下・宮川 (駒沢中)				沖田・白城 (青嵐中)	48
	24	江田・鈴木健 (暁星中)				今野・西山 (目黒第七中)	49
	25	三瀬・中垣 (国分寺第四中)				下村・山本 (砧中)	50

カデット男子ダブルスの部 Bクラス 3組

15コートから19コートの5台進行をお願いいたします。

(コート)

(コート)

1	1 野沢・西尾 (府中第五中)		秋山・遠藤 (国立第二中)	26	3
	2 猪狩・萩原 (南葛西第二中)		安達・杉山 (府中第四中)	27	
	3 小川・秋山 (Team蛇の目 L i l i)		佐久間・関 (日大豊山中)	28	
	4 柴田・本橋 (青嵐中)		佐藤・藤田 (水元中)	29	
	5 倉持・小松 (立川第七中)		近藤・赤羽根 (CTSジュニア)	30	
	6 義田・渡辺 (砦中)		飯塚・石和 (国分寺第四中)	31	
	7 若旅・千葉 (多摩スポーツジュニア)		山住・村上 (上水中)	32	
	8 秩父・金子 (CTSジュニア)		中村・虞 (芝中)	33	
	9 白井・松田 (小平第六中)		徳佐・山上 (春江中)	34	
	10 山田・琴坂 (TSIジュニア)		堂向・加藤 (攻玉社中)	35	
	11 石橋・新発田 (吾孀立花中)		多田・中西 (大門中)	36	
	12 本間・小坂 (御園中)		谷地・長嶋 (駒沢中)	37	
	13 榎本・小田 (攻玉社中)		原田・北 (足立学園中)	38	2
	14 前迫・大和田 (田柄中)		高畑・野崎 (田柄中)	39	
	15 池田・樋川 (水元中)		鈴木義・前田 (砦中)	40	
キ	16 市来・落合 (目黒第七中)		横山・山田 (開成中)	41	キ
キ	17 王子・吉村 (攻玉社中)		峰岸・山田 (暁星中)	42	
	18 河野・細江 (駒沢中)		清水・下山 (南葛西第二中)	43	
	19 井上・鈴木涼 (暁星中)		荒尾・上野晃 (神明中)	44	
3	20 大岡・矢島 (府中第四中)		松田・宮崎 (攻玉社中)	45	
	21 コイヤル・後藤 (国立第二中)		武内・稲垣 (御園中)	46	
	22 草野・横山 (杉森中)		折田・布施田 (小平第六中)	47	
	23 若井田・石丸 (国分寺第四中)		片田・竹並 (目黒第七中)	48	
	24 片山・戸室 (尾久八幡中)		小川・内田 (青嵐中)	49	
	25 持田・大矢 (泉中)		土田・古田 (桐朋中)	50	

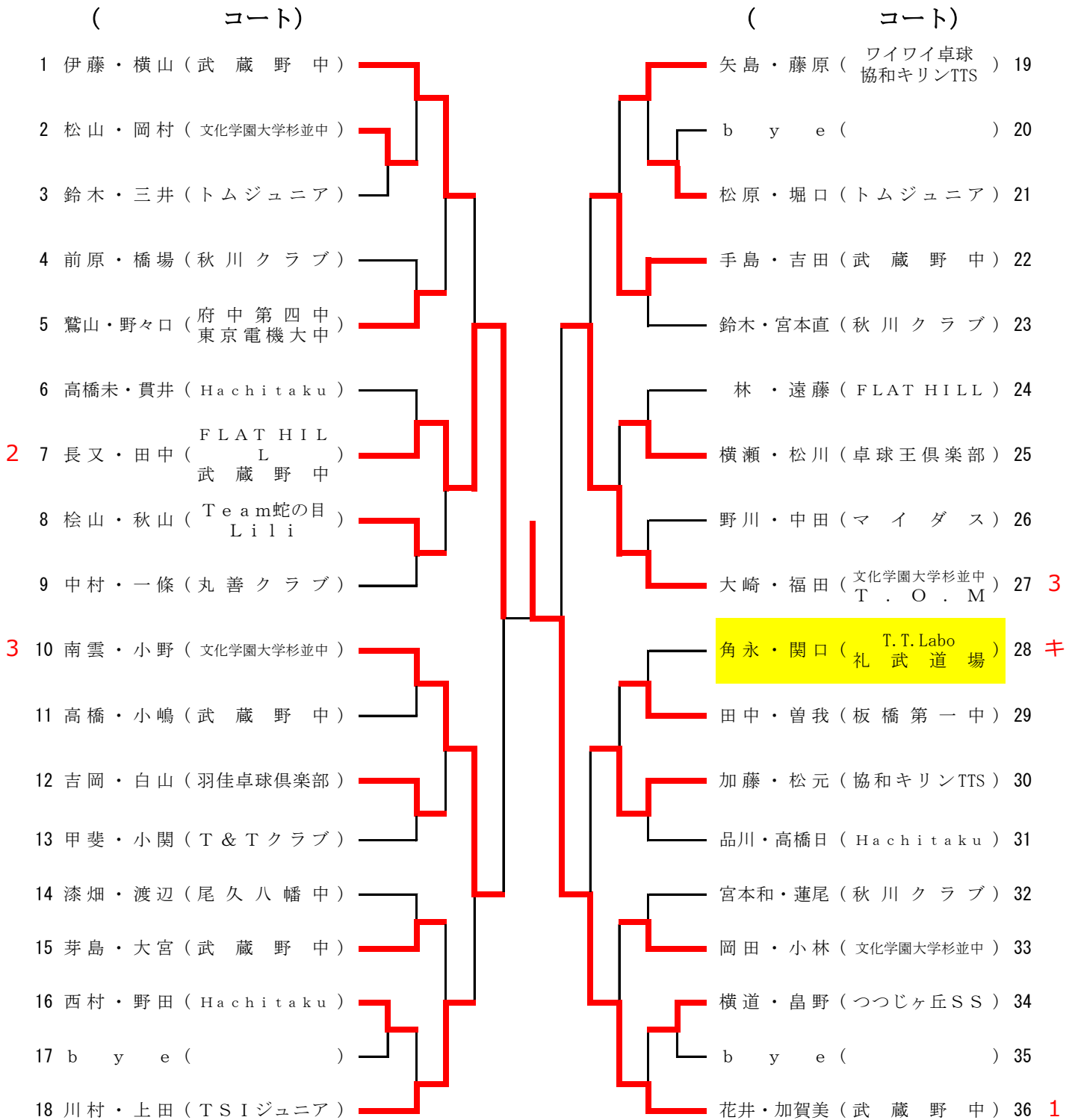
カデット男子ダブルスの部 Bクラス 4組

20コートから24コートの5台進行でお願いいたします。

	(コート)		(コート)
2	1 稲垣・熊野(小岩第三中)		久保・奥口(開成中) 26
	2 佐藤・須藤(多摩スポーツジュニア)		杉本・米山(国立第二中) 27
	3 石原・川上(小平第六中)		石原・米津(大鳥中) 28
	4 堀口・牛尾(国分寺第四中)		上野嶺・佐々木(神明中) 29
	5 今泉・五十嵐(赤塚第三中)		高橋・木村(小平第六中) 30
	6 柳澤・鈴木(立川第七中)		石井・江崎(トムジュニア) 31
	7 岩藤・宗(代々木中)		鶴岡・成田(水元中) 32
	8 鷲見・小安(暁星中)		下田・石島(大門中) 33
	9 下澤・森田(田端中)		平賀・外(攻玉社中) 34
	10 松居・三浦(春江中)		浅井・居波(芝中) 35
	11 田中・太田(攻玉社中)		日暮・儘田(府中第四中) 36
	12 古田・野見山(南葛西第二中)		中島・和田(南葛西第二中) 37
	13 田根・宿谷(泉中)		岡田・三池(駒沢中) 38
	14 宮本・森山大(御園中)		野村・小西(田柄中) 39
	15 山根・田中(青嵐中)		石井・小松(国分寺第四中) 40
	16 岡本・平井(攻玉社中)		鈴木・竹内(暁星中) 41
	17 井上・柳沼(桐朋中)		村井・永吉(上水中) 42
	18 大久保・鈴木(砧中)		望月・竹原(南葛西第二中) 43
	19 水谷・三上(田柄中)		市川・山谷(CTSジュニア) 44
	20 小津・大竹(つつじヶ丘SS)		鍵村・野口(小平第六中) 45
3	21 深堀・川越(駒沢中)	植草・山口(尾久八幡中) 46	
	22 小川・庄野(国立第二中)	森崎・大森(攻玉社中) 47	
	23 吉田・保井(深川第二中)	鈴木・富田(桐朋中) 48	
	24 橋野・富田(目黒第七中)	小野寺・鈴木(日大豊山中) 49	
	25 青木・比留間(立川第四中)	徳永・大井(砧中) 50	

カデット女子ダブルスの部 Aクラス

25コートから27コートの3台進行でお願いいたします。



カデット女子ダブルスの部 Bクラス

28コートから32コートの5台進行でお願いいたします。

(コート)

(コート)

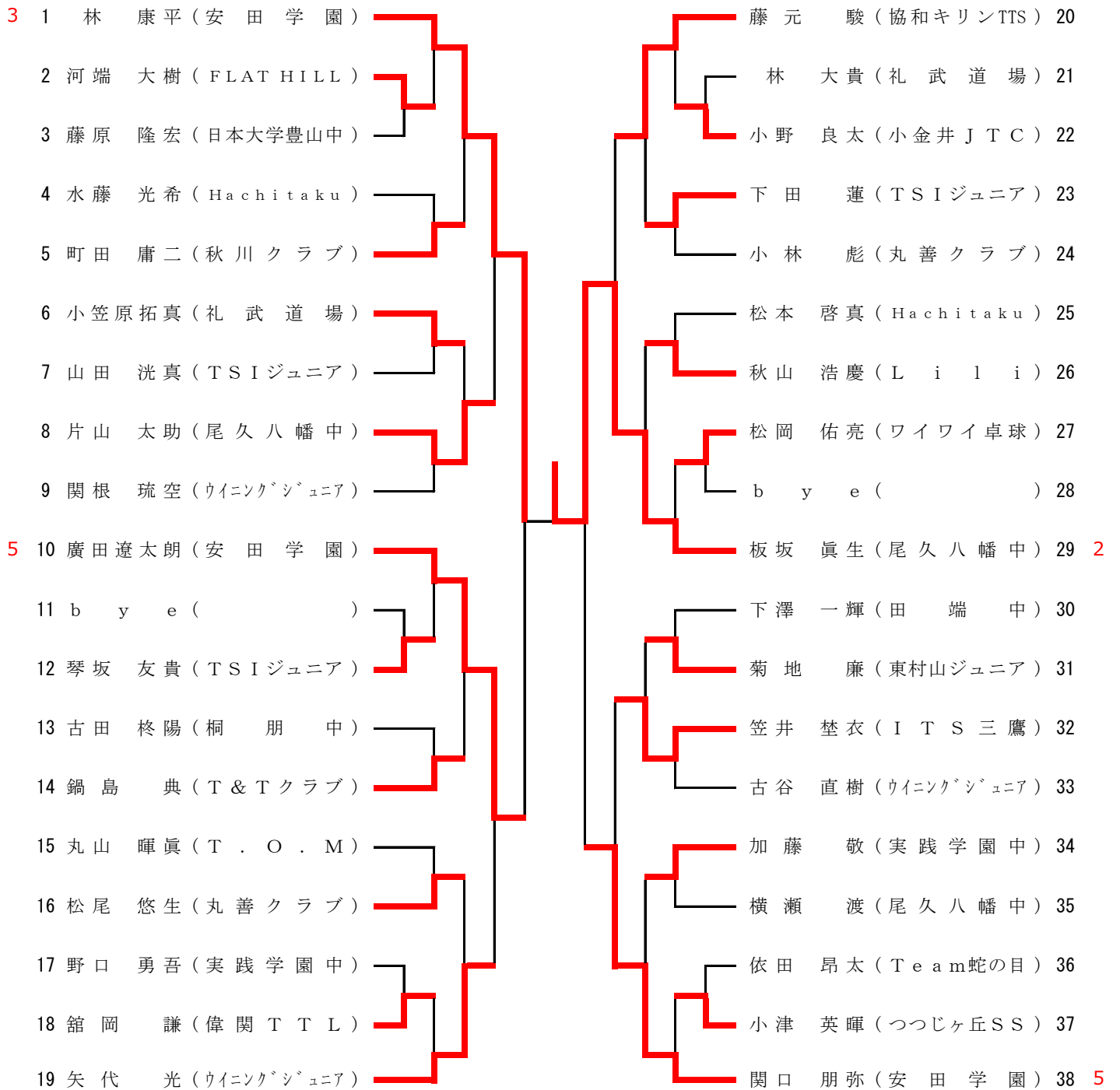
1	西岡・染谷 (尾久八幡中)				木龍・額田 (立川第四中)	25	3
2	豊富・青本 (立川第四中)				橋本・澁谷 (田柄中)	26	
キ	3	三井・鈴木 (トムジュニア)			中田・横光 (駒沢中)	27	
4	宮綾・柳沢 (春江中)				関崎・長島 (砧中)	28	
5	竹山・横山 (御園中)				沖中・小林 (プラムジュニア)	29	
6	鈴木・大山 (プラムジュニア)				大野・宮み (春江中)	30	
3	7	佐藤・三島 (羽佳卓球倶楽部)			鎌田・宮澤 (春江中)	31	
8	岩崎・間込 (TSIジュニア)				神保・渡邊 (水元中)	32	
9	西原・堀川 (西葛西中)				伊藤・三橋 (TSIジュニア)	33	
10	杉山・澁谷 (上水中)				森川・平山 (尾久八幡中)	34	
11	橋・松岡 (CTSジュニア)				野々口・松田 (多摩スポーツジュニア)	35	
12	出沼・小嶋 (田柄中)				河西・星井 (御園中)	36	
13	上里・鈴木 (水元中)				工藤・齋藤 (春江中)	37	1
14	大隅・神村 (南葛西第二中)				戸屋・雨宮 (八王子五中)	38	
15	真船・谷 (御園中)				新井・大曾根 (深川第二中)	39	
2	16	森・山口 (立川第四中)			高野・小林 (府中第四中)	40	
17	石田・光畑 (神明中)				渡邊・吉田 (南葛西第二中)	41	
18	鈴木・平根 (春江中)				高橋 ^{真実} ・高橋 (立川第四中)	42	
19	徳田・山口 (多摩スポーツジュニア)				小林・小城 (小平第六中)	43	
20	渡邊・積田 (駒沢中)				藤田・佐藤 (尾久八幡中)	44	
21	依田・斎藤 (Team蛇の目)				小林・高橋 (西葛西中)	45	
22	新川・萩原 (田端中)				中村・湯田 (水元中)	46	
23	李・藤村 (西葛西中)				安田・丹羽 (田柄中)	47	
24	深山・栗山 (砧中)				廣野・水島 (府中第五中)	48	

カデット男子13歳以下の部 Aクラス (1)

1 コートから 5 コートの5台進行でお願いいたします。

(コート)

(コート)



決 勝 戦

板 坂 眞 生 (尾 久 八 幡 中) (1) ——— (2) 伊 藤 礼 博 (安 田 学 園)

カデット男子13歳以下の部 Aクラス (2)

6 コートから 10 コートの5台進行でお願いいたします。

(コート)

(コート)

5	39	剣持 将作 (実践学園中)		杉山 勝大 (T&Tクラブ)	58
	40	奥村 空 (国立第二中)		関口莉瑛朱 (ITS三鷹)	59
	41	三橋 幸宏 (TSIジュニア)		原田 征輝 (足立学園中)	60
	42	櫻岡 和 (礼武道場)		針ヶ谷論史 (ウイングジュニア)	61
	43	古谷 元規 (ウイングジュニア)		鞆網 虎耀 (つつじヶ丘SS)	62
	44	松本 光晴 (Hachitaku)		亀井 翔平 (overlight)	63
	45	山口 海音 (田端中)		佐藤 翼 (日本大学豊山中)	64
	46	柳本 朗 (it's Moジュニア)		川瀬 俊也 (横浜大洋ジュニア)	65
	47	二井原有真 (丸善クラブ)		b y e ()	66
1	48	伊藤 礼博 (安田学園)		中川 泰雅 (安田学園)	67 3
	49	神谷 友統 (足立学園中)		前原 椿樹 (東海大菅生高校中等部)	68 5
	50	野明 悠希 (TSIジュニア)		澤 聡人 (TSIジュニア)	69
	51	赤木 海斗 (羽佳卓球倶楽部)		光永 大輝 (丸善クラブ)	70
	52	田村 真吾 (マイダス)		村野 舜太 (秋川クラブ)	71
	53	田中 温 (ITS三鷹)		竹中 流生 (小金井JTC)	72
	54	村田 翔 (秋川クラブ)		森田 賢 (田端中)	73
	55	高野 紘希 (偉関TTL)		南雲 海人 (ウイングジュニア)	74
	56	巻田 懐 (尾久八幡中)		八島 大地 (尾久八幡中)	75
	57	柳澤 幹太 (TEAM SEIYA)		杉本 和祇 (礼武道場)	76

三位決定戦

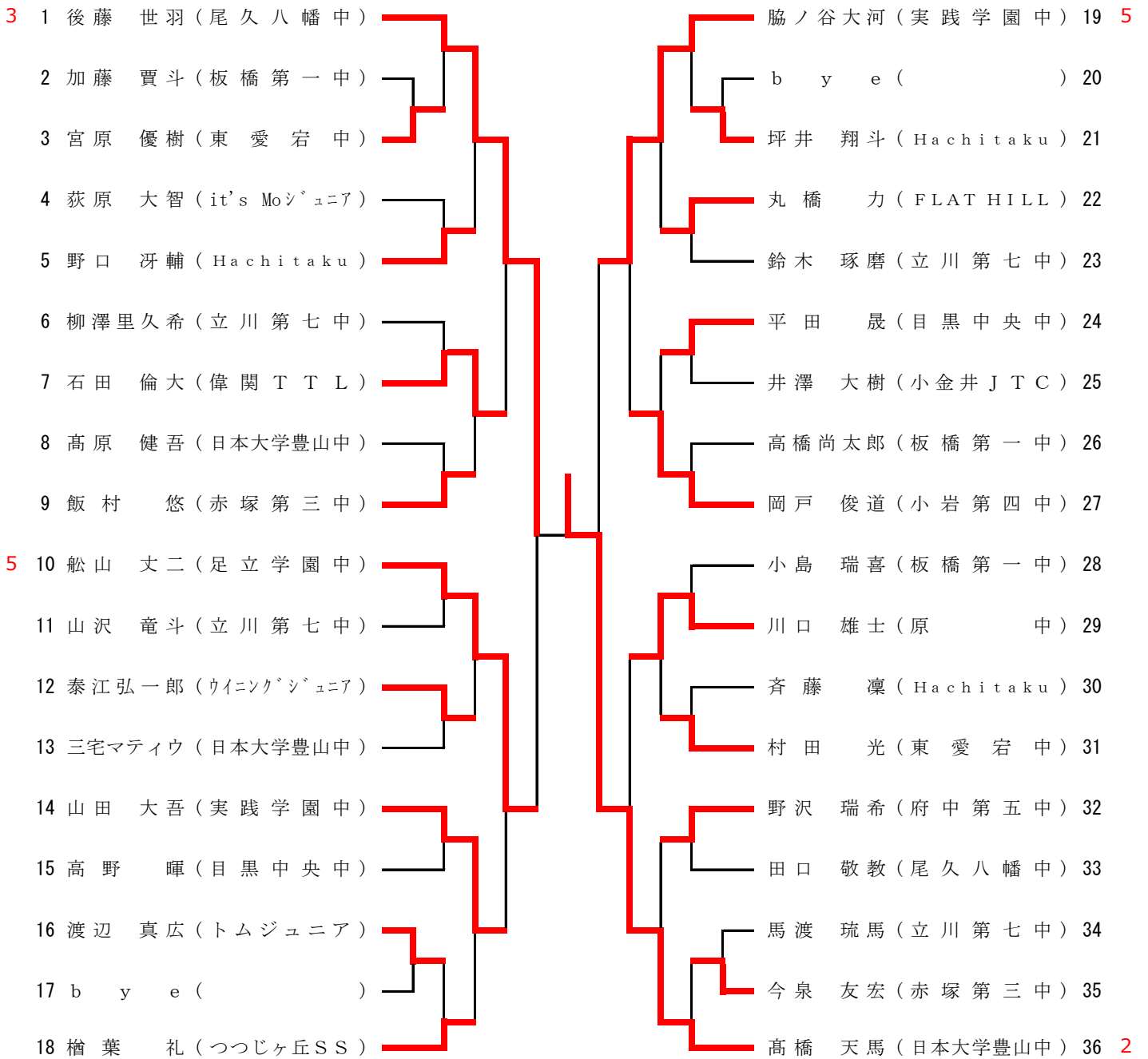
林 康平 (安田学園) (1) ——— (2) 中川 泰雅 (安田学園)

カデット男子14歳以下の部 Aクラス (1)

11 コートから 15 コートの5台進行でお願いいたします。

(コート)

(コート)

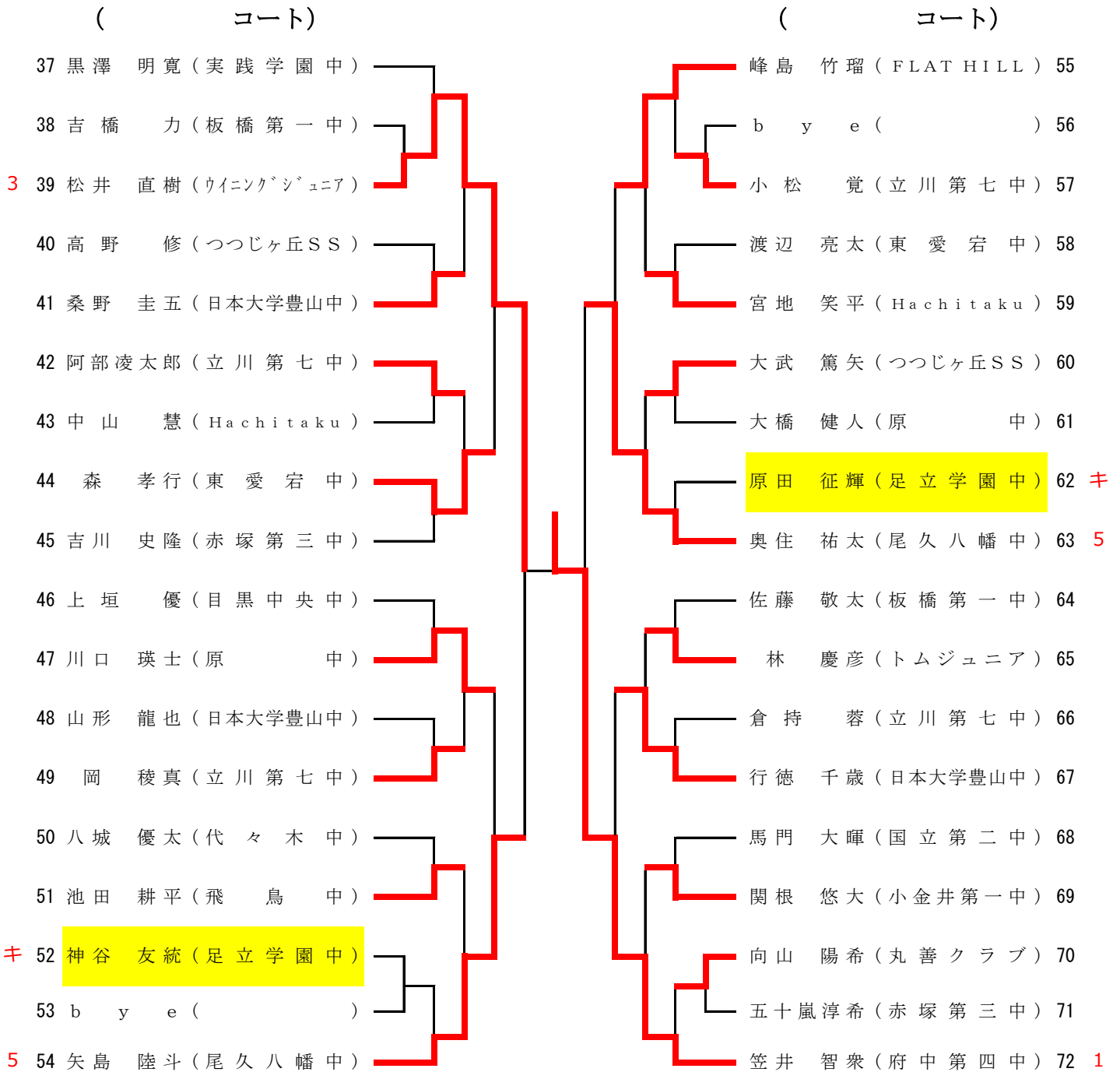


決勝戦

高橋 天馬 (日本大学豊山中) (1) ———— (2) 笠井 智衆 (府中第四中)

カデット男子14歳以下の部 Aクラス (2)

16 コートから 20 コートの5台進行でお願いいたします。



3位決定戦

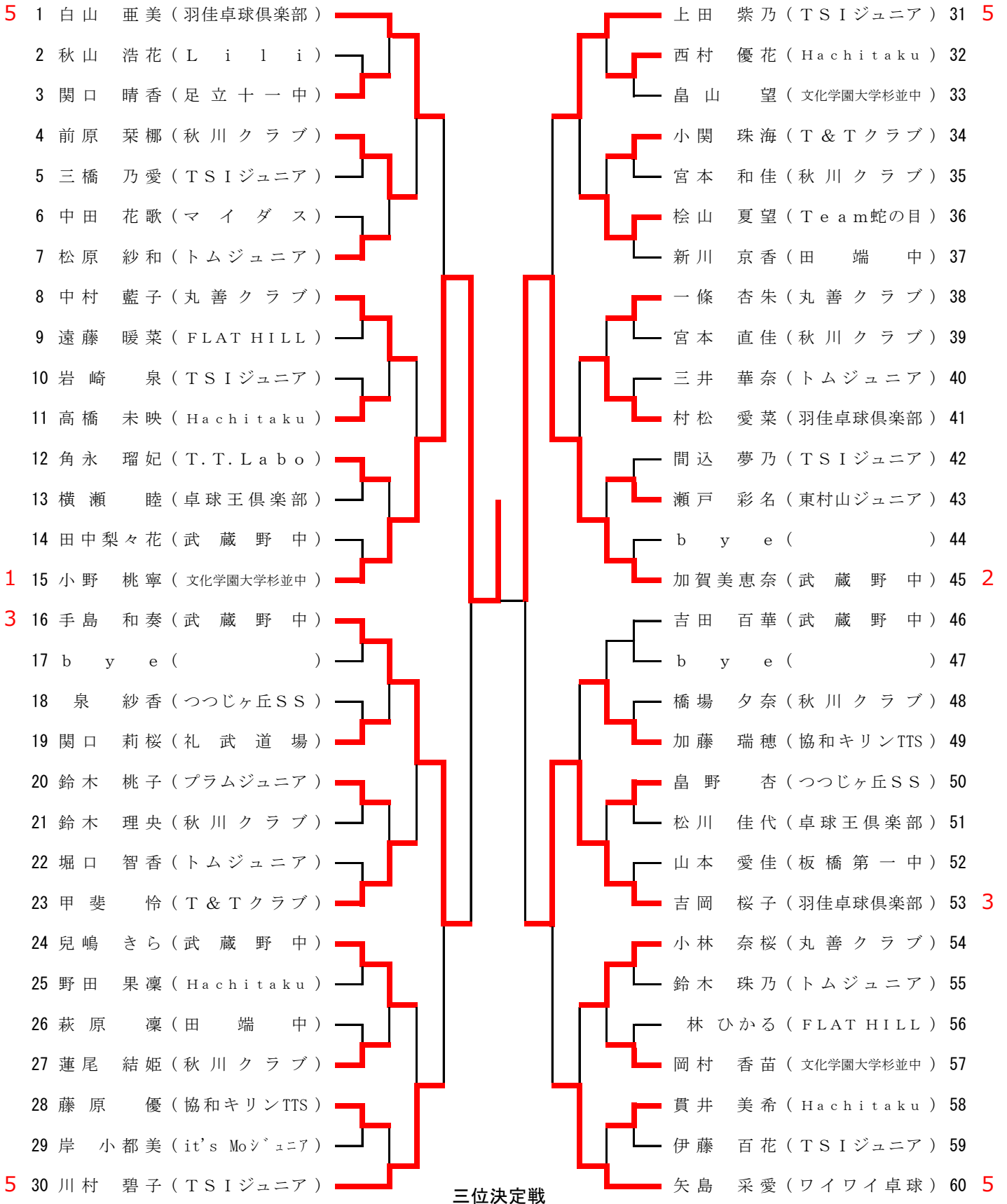


カデット女子13歳以下の部 Aクラス

25コートから32コートの8台進行でお願いいたします。

(25~28 コート)

(29~32 コート)



手島 和奏 (武蔵野中)

(1)

(2)

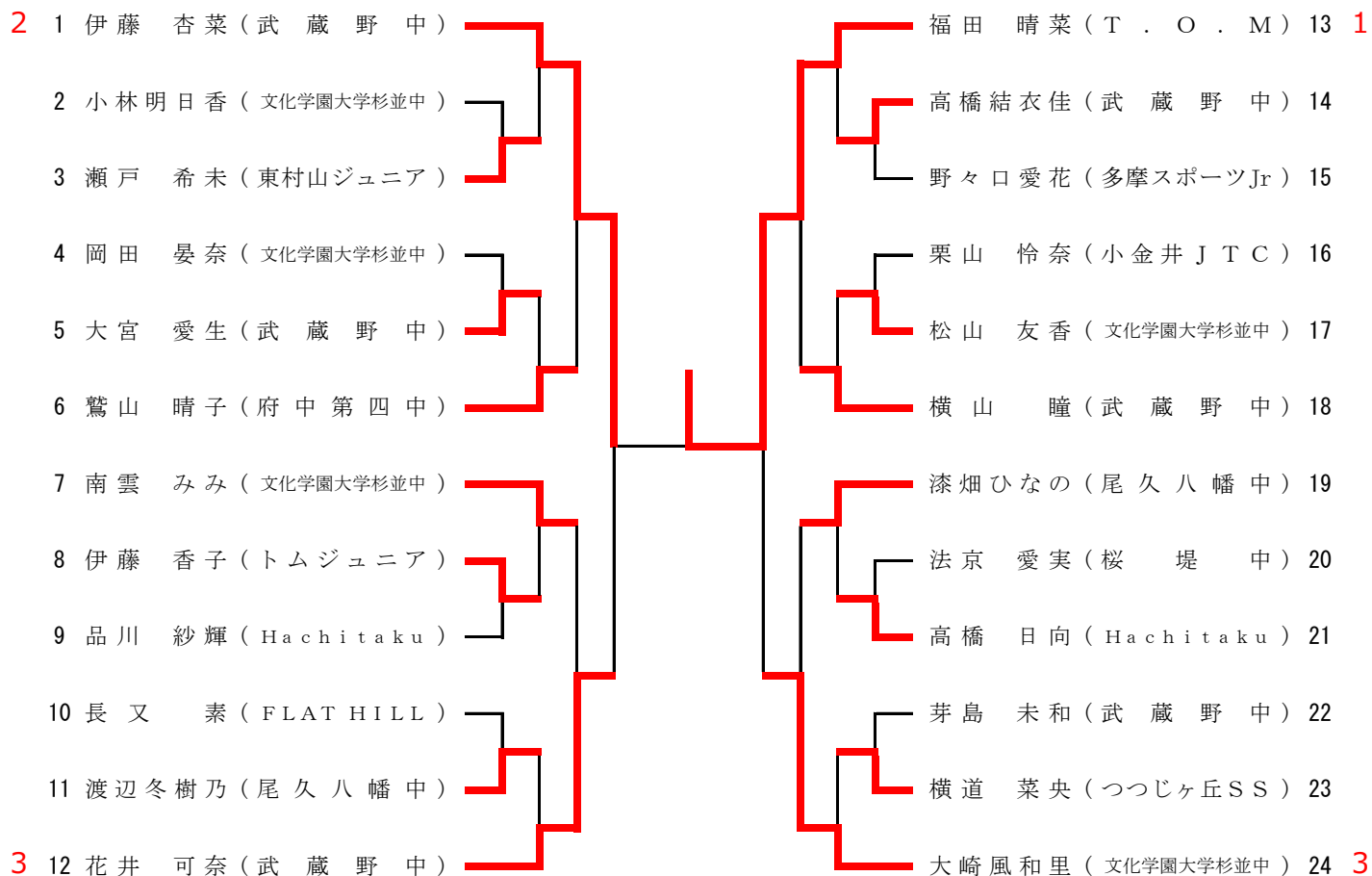
吉岡 桜子 (羽佳卓球倶楽部)

カデット女子14歳以下の部 Aクラス

21コートから24コートの4台進行でお願いいたします。

(21・22コート)

(23・24コート)



三位決定戦

花井 可奈 (武蔵野中) (1) (2) 大崎風和里 (文化学園大学杉並中)