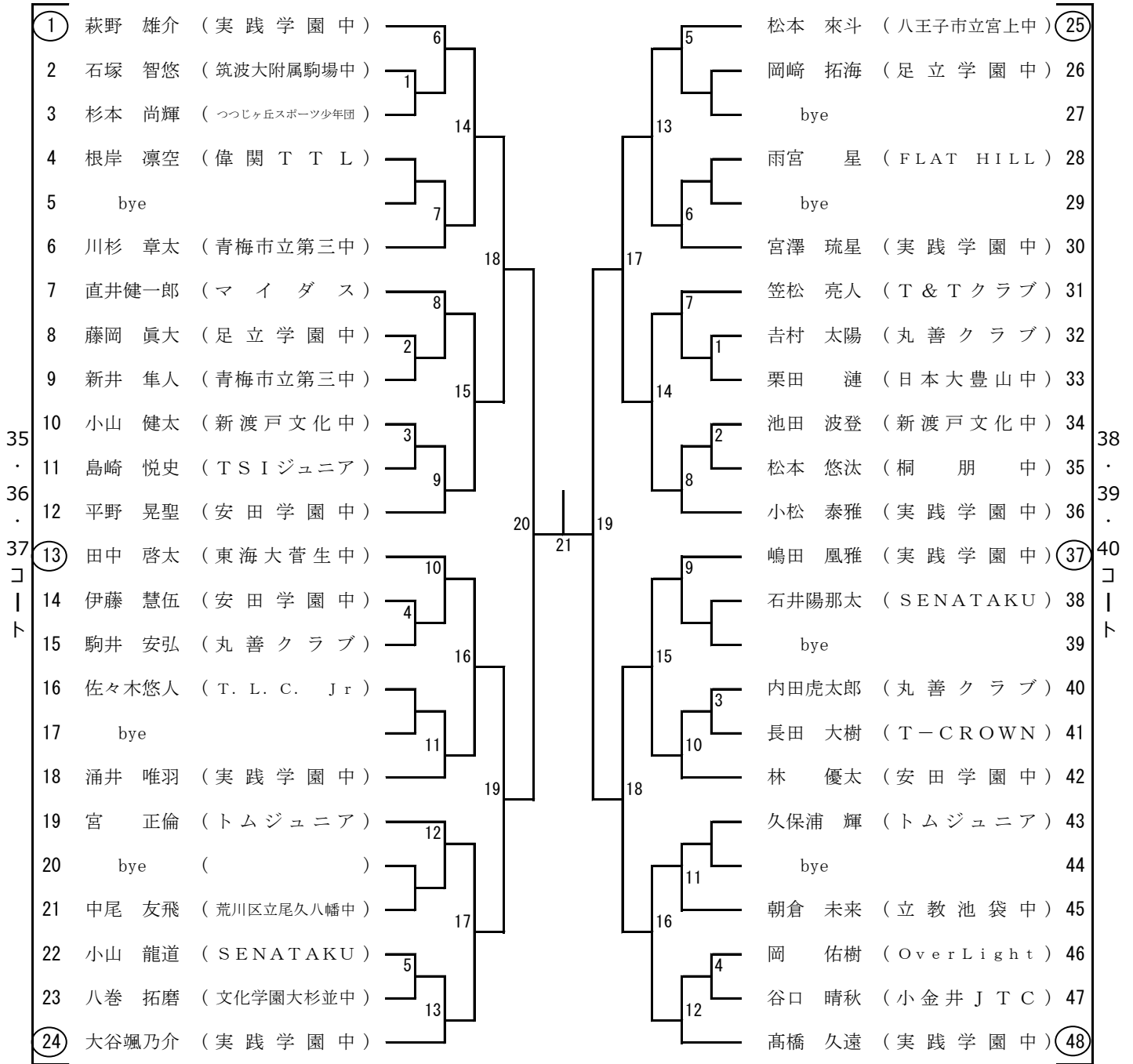


カデット男子13歳以下の部 Aクラス

コート	順位	選手名 (所属)			選手名 (所属)	順位
1	1	伊與田順太 (安田学園中)	3	9	高橋斗真 (リバティ)	39
	2	熊沢悠人 (偉関TTL)	1		味岡理央 (新渡戸文化中)	40
	3	古谷皆人 (羽佳卓球倶楽部)	4		阿部航佑 (ウイニングジュニア)	41
	4	中谷太郎 (SENATAKU)	2		小谷田迅 (FLAT HILL)	42
	5	岡田守優 (熱血クラブ)	5		野川駿斗 (マイダス)	43
2	6	石川絢大 (実践学園中)	1	10	小池次郎 (Hachitaku)	44
	7	高橋蒼空 (Hachitaku)	3		渋谷林太郎 (偉関TTL)	45
	8	手島結音 (マイダス)	2		田沼瞬 (礼武道場)	46
	9	金城歩 (足立学園中)	6		石塚大智 (羽佳卓球倶楽部)	47
	10	倉嶋康介 (丸善クラブ)	2		篠崎玲慳 (すぽたま)	48
3	11	bye		11	bye	49
	12	大原夏樹 (T-CROWN)	3		荘司優斗 (丸善クラブ)	50
	13	及川悠吾 (うだ卓)	1		池田勇羽 (青山スポーツ)	51
	14	小谷田皐 (FLAT HILL)	4		笠井空翔 (IJTC)	52
	15	後藤央甫 (荒川区立尾久八幡中)	1		西沢凜太 (実践学園中)	53
4	16	根本裕大 (偉関TTL)	3	12	小林桃弥 (つじヶ丘スポーツ少年団)	54
	17	折原里和 (ウイニングジュニア)	2		福田船斗 (T&Tクラブ)	55
	18	bye	2		岩見優輝 (トムジュニア)	56
	19	高間翔大 (新渡戸文化中)	7		平柳亮 (うだ卓)	57
	20	北島涼太郎 (羽佳卓球倶楽部)	3		国分琉斗 (東海大菅生中)	58
5	21	池田慧斗 (東海大菅生中)	1	13	鈴木晴大 (羽佳卓球倶楽部)	59
	22	大瀧統也 (トムジュニア)	4		直井創二郎 (マイダス)	60
	23	須藤嘉一 (FLAT HILL)	2		川口洋翔 (偉関TTL)	61
	24	根岸奏 (偉関TTL)	5		中芝陸 (足立学園中)	62
	25	関涼介 (TSIジュニア)	1		三瓶歩汰 (T&Tクラブ)	63
6	26	阿部千晃 (T&Tクラブ)	3	14	秋月航 (SENATAKU)	64
	27	平野敬大 (丸善クラブ)	2		宮田鈴ノ介 (安田学園中)	65
	28	bye	2		bye	66
	29	濱野友希 (ファースト卓球スクール)	6		原田カイジ (礼武道場)	67
	30	澤島泰生 (ウイニングジュニア)	1		並木幹太 (羽佳卓球倶楽部)	68
7	31	三枝千紘 (Hachitaku)	3	15	井上颯久 (小金井JTC)	69
	32	木村建吾 (偉関TTL)	2		木村壮太 (偉関TTL)	70
	33	長谷部蒼昊 (羽佳卓球倶楽部)	5		西村力真 (Hachitaku)	71
	34	喜連溪太 (SENATAKU)	2		中山愛翔 (個人)	72
	35	大窪理央 (マイダス)	4		鈴木晴人 (FLAT HILL)	73
8	36	八代雄互 (安田学園中)	1	16	澤田皓太 (青梅市立吹上中)	74
	37	福永蒼羽 (礼武道場)	3		梅澤遥斗 (丸善クラブ)	75
	38	山路直太郎 (実践学園中)			長本有生 (早実キッズ)	76

数字に丸がついている人は、第1試合の審判です。

カデット男子14歳以下の部 Aクラス



数字に丸がついている人は、第1試合の審判です。